



经典系列 全新呈现

奥豪斯 Adventurer 系列天平可广泛应用于实验室、工业和教育行业等领域，它不但具备坚固大气的外型，而且还拥有丰富的应用模式和数据采集工具 DDE，是一款功能全面、性能可靠的完美型称量产品。

- **优异的性能**
 - ◆ 60M ARM 高速处理器
 - ◆ 环境滤波优化设置
 - ◆ 出色的微量加样技术
 - ◆ 最新的数字处理技术，快速获得稳定的称量结果
- **友好的操作界面**
 - ◆ 左右巡航导向按键
 - ◆ 灵巧的 SmarText™ 提示软件
 - ◆ 宽视角智能背光液晶显示屏，双行数据显示
- **独特的应用功能**
 - ◆ 18 种称量单位及自定义单位
 - ◆ 按键 Beep 声音
 - ◆ 丰富的称量模式
 - ◆ 数据同步采集工具 DDE
 - ◆ 密度功能(适用于固体、液体、多孔材料等的密度测试)
 - ◆ 内置下挂式称钩
 - ◆ 标配 RS232 通讯接口
 - ◆ 带日期和时间的 GLP/GMP 打印(内置时钟电池)



Adventurer™ 电子天平

CPU

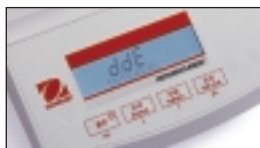
内置 60M ARM 高速环保处理器

GLP 打印

符合 GLP 规范的打印设定和数据输出，并内置时钟电池，在断电情况下，时钟依然工作

双行显示，智能背光

获取更多称量信息



巡航导向控制键

前后双向菜单辅助导向键，操作更加便捷

打印
单位转换

功能
称量模式

舒适的大称量空间

(0.1mg 分析天平)

最大有效称量高度: 240mm

最大有效称量宽度: 190mm

数据采集工具 DDE

将称量数据直接输入 Excel 表格或 Word 中，方便数据分析和保存。可设定间隔时间，让数据按时自动导入

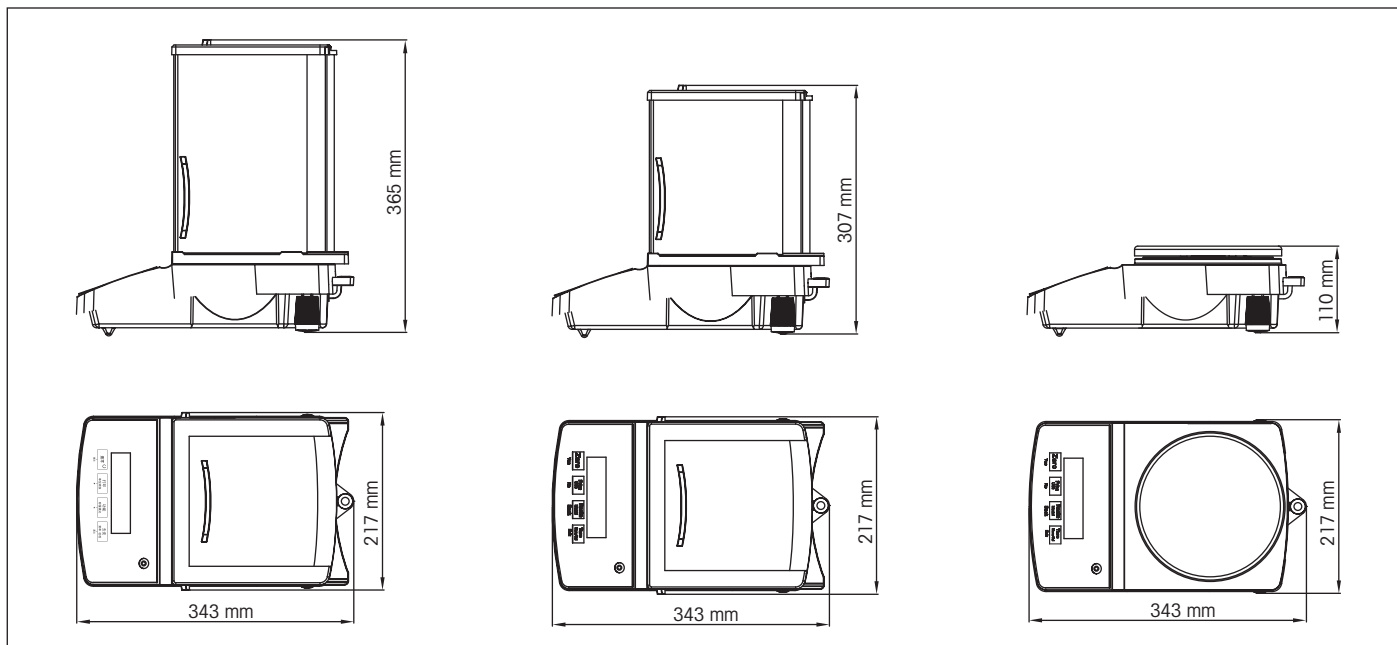


前置水平泡

水平调节更方便



产品尺寸图



丰富的应用模式

计件称量 – 此应用模式可计算单一重量物品的数量，可用于库存控制、零件打包、验收、分配和计票等工作。

百分比称量 – 在该模式下，先在秤盘上放上样品作为参考重量，参考重量将显示为 100%，而后放上的其他载荷将以与参考重量比较后的百分比方式显示。此模式适用于溶剂配比、产品配方等方面的应用。

动态称量 – 此应用模式适用于有质量变化的物体的称量，如小白鼠、挥发性物质等。可根据需要设置为：自动、半自动和手动状态。

峰值保持 – 该功能可捕捉并显示一系列称量中最大的稳定读数，可应用于原材料检验、过程质量控制等环节。

密度直读 – OHAUS 密度测定方法是借助于阿基米德原理 (浮力法) 来实现的，这种方法可以测定固体、液体及多孔材料的密度。(此功能需要配合 OHAUS 的密度组件)

AR 性能一览表

Item	AR 天平	
外观设计	LCD 显示屏	双行显示
	操作面板	全球统一设计，巡航导向 防腐蚀面板(可有效防止丙酮和其他酸性物质的腐蚀)
	水平调脚	2 个
	水平泡	前置
天平性能	内部数据处理器 CPU	60M ARM 处理器
	最大称量值	AR224CN, 220gx0.1mg
	重复性	1d
	线性误差	2d
	稳定时间	4s (0.1mg 天平)
天平功能	称量模式	计件称量、百分比称量、动态称量、峰值保持、密度直读
	称量环境参数设置	根据天平的工作环境，可设定高、中、低模式
	自动清零	自动清零范围(最高 5d)
	自动去皮	可以设置
	RS232	9 孔标准 RS232 接口
	GLP 打印	内置时钟真正满足 GLP 打印的需要(须配天平专用打印机，或其他 PC 输出设备)
	智能打印功能	自动打印，稳定值打印，间隔打印，加载 / 卸载打印
	数据同步采集工具 DDE 打印	称量值和称量单位同步输出，可以设置间隔打印
	按键声音 BEEP	3 种音量模式可选
	智能背光	3 种模式可选，可根据称量值变化自动背亮，环保省电
防尘罩	改进全壳型	

Adventurer™ 电子天平

产品型号	AR64CN	AR124CN	AR224CN	AR153CN	AR223CN
量程(g)	65	120	220	151	220
可读性(g)	0.0001	0.0001	0.0001	0.001	0.001
重复性 sd (g)	0.0001	0.0001	0.0001	0.001	0.001
线性误差(g)	±0.0002	±0.0002	±0.0002	±0.002	±0.002
典型稳定时间	4s	4s	4s	3s	3s
准确度类别	I	I	I	II	II
校准	自动外部校准, 配备砝码			自动外部校准, 选购砝码	
秤盘尺寸(mm)	Ø 90	Ø 90	Ø 90	Ø 100	Ø 100
秤盘上方有效高度 (mm)	240	240	240	170	170
天平外形尺寸(宽 x 高 x 长)(mm)	217x365x343	217x365x343	217x365x343	217x307x343	217x307x343
净重 / 毛重(kg)	5.7/9.5	5.7/9.5	5.7/9.5	4.5/7.3	4.5/7.3

产品型号	AR323CN	AR423CN	AR423DCN	AR522CN	AR1502CN
量程(g)	320	420	100/420	520	1520
可读性(g)	0.001	0.001	0.001/0.01	0.01	0.01
重复性 sd (g)	0.001	0.001	0.001	0.01	0.01
线性误差(g)	±0.002	±0.002	±0.002/±0.02	±0.02	±0.02
典型稳定时间	3s	3s	3s	2s	2s
准确度类别	II	II	II	II	II
校准	自动外部校准, 选购砝码				
秤盘尺寸(mm)	Ø 100	Ø 100	Ø 100	Ø 180	Ø 180
秤盘上方有效高度 (mm)	170	170	170	-	-
天平外形尺寸(宽 x 高 x 长)(mm)	217x307x343	217x307x343	217x307x343	217x110x343	217x110x343
净重 / 毛重(kg)	4.5/7.3	4.5/7.3	4.5/7.3	3.9/6.4	3.9/6.4

产品型号	AR2202CN	AR3202CN	AR4202CN	AR4202DCN	AR4201CN
量程(g)	2200	3200	4200	1000/4200	4200
可读性(g)	0.01	0.01	0.01	0.01/0.1	0.1
重复性 sd (g)	0.01	0.01	0.01	0.1	0.1
线性误差(g)	±0.02	±0.02	±0.02	±0.02/±0.2	±0.2
典型稳定时间	2s	2s	2s	2s	2s
准确度类别	II	II	II	II	II
校准	自动外部校准, 选购砝码				
秤盘尺寸(mm)	Ø 180	Ø 180	Ø 180	Ø 180	Ø 180
天平外形尺寸(宽 x 高 x 长)(mm)	217x110x343	217x110x343	217x110x343	217x110x343	217x110x343
净重 / 毛重(kg)	3.9/6.4	3.9/6.4	3.9/6.4	3.9/6.4	3.9/6.4



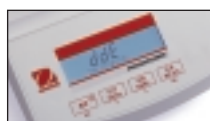
数据采集工具 DDE
轻松获得称量信息



固体密度组件(选配)
适用于分析天平



SF-F40S 打印机(选配)
GLP 打印, 轻而易举



LCD 双行显示
提供更多称量信息



第二显示器(选配)
称量数据同步显示



小巧清洁刷(选配)
清洁天平好帮手

奥豪斯仪器(上海)有限公司
Ohaus Instruments(Shanghai) Co., Ltd.
地址: 上海市桂平路471号4号楼4楼
邮编: 200233
电话: (021)64855408
传真: (021)64859748
<http://www.ohaus.com.cn>
客户咨询邮箱: inquirychina@ohaus.com
售后服务邮箱: ohauservice@ohaus.com

12390099 Printed in P.R. China 2009/08

