



美国戴维斯仪器公司

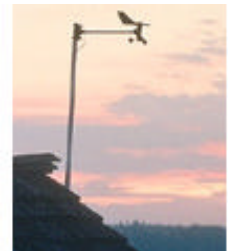


美国戴维斯仪器公司是由一位美国的科学家比尔·戴维斯 (Bill Davis) 先生于 1963 年创建的。公司坐落于美国东海岸的旧金山市 (San Francisco)，紧临美国的高技术硅谷。公司最初主要生产塑料六分仪和船用速度表。今天，公司生产上百种独特的产品，这主要包括用于天气监测的电子气象站以及气象服务产品，它们解决了我们生活中所遇到的各种问题。比如，你可以在全世界各个角落找到戴维斯的产品，从欧洲到亚洲，从南美直至阿拉斯加，同时你还可以发现，无论

是船员、气象工作者、农场主、教育学家，还是卡车司机乃至每个普通家庭，戴维斯的气象产品都在被广泛地使用着。因此，不论你走到哪里，不论你从事什么工作，总有戴维斯的产品在你的身边。

目前，戴维斯有三个类型的产品。气象类 (Weather Line) ——各种类型的天气监测及测量产品，主要用于家庭、学校、农场、宾馆及旅游等场合；车辆类 (DriveRight) ——各种卫星定位及导航系统，主要用于在长途运输中帮助卡车司机辨认道路并增强安全性；海洋类 (Marine Line) ——各种在海洋环境使用的特定产品，像船员、捕鱼业和旅游业通常使用的各种户外器具。

可以说，戴维斯是通过高科技的手段并积累了大量丰富的实践经验，来解决人们在实际生活中遇到的各种困难和问题。这也得益于戴维斯具备规模化的生产、可靠的产品质量、坚实的工程基础和良好的服务体系。



DAVIS 的自动化天气监测站是最容易安装和使用的，并且比其它任何同类产品都更具有实用性、专业性和通用性。DAVIS 的电子气象站使用了无线数传和移动蜂窝电话技术，使得测站一般都不需要电缆连接；这些自动站还使用了光电池和太阳能供电，使得测站一般也不需要外部的电源。



DAVIS 的电子气象站主要用于以下领域：

- 各中小学校或大学里的教学和科研；
- 农业、林业、生态以及社会公益事业的各种研究和监测使用；
- 不同领域的科学考察；
- 工业部门的大气监测。

DAVIS 电子气象产品介绍-电子气象站 (STATIONS)

天气感知器——Perception II

Perception II 是一个独立工作的测量、显示单元。它采用最新的气象技术，有极高的性能价格比，Perception II 一般用于监测你的酒窖，温室及其它对气候条件依赖的地方。

Perception II 可以显示温度、湿度、气压及气压变化趋势。



可选择:

用 DAVIS 提供的 PC 产品—WeatherLink (7862)，它包括了数据记录器 DataLogger 和软件，用它可存储数据并进行计算机调用、分析和图形；

数据传送可以使用电话 Modem，长距离（可以到 6.4-11KM）有线连接适配器（7875）连接到 PC 机，或者长距离无线通讯组件；

用 DAVIS 提供的语音合成产品—WeatherTalker (7861)，可以查询最新的气象数据和报警信息；

预知未来的气象助手——Vantage Pro

Vantage Pro 采用最新的气象技术，提供图形化的气象信息显示（液晶屏幕）和天气预报。它的各种图标使人一目了然地看到详细的天气现象，像晴，多云，降雨或下雪，并且有不同的声音提示。

该系统采用更加一体化的集成方式，雨量收集器、温湿度传感器和风传感器安装在一个集成的支架上，使得安装更容易，更方便，同时也改善了系统的性能和可靠程度。



(传感器部分 Sensor suite)



(显示控制台 Console)

Vantage Pro 主要由室外的传感器包（传感器及安装支架）和室内的显示控制台 Console 两部分组成；

传感器包与 Console 的连接有两种方式：

无线连接——用小的无线发射器，距离 45-150 米；

电缆连接——用电缆连接，距离 30 米。

传感器部分（Sensor Suite）由太阳能供电。

Vantage Pro 包括传感器包（有传感器及安装支架），显示控制台 Console（无线的 Console 具备接收功能）。

采用无线连接的 **Vantage Pro**

货号：6150

采用电缆连接（30米）的 **Vantage Pro**

货号：6150C



Vantage Pro Plus:

它在 Vantage Pro 的基础上增加了一个太阳辐射传感器和一个紫外（UV）传感器，安装在雨量收集器架子上（见右图）。

采用无线连接的 **Vantage Pro Plus**

货号：6160

采用电缆连接（30米）的 **Vantage Pro Plus**

货号：6160C

采用无线连接的土壤湿度/温度测量站

用于测量空气、水、土壤的温度以及土壤湿度。最多可以连接四个不锈钢封装的温度传感器(7818)和四个土壤湿度传感器(6440)。

该站使用太阳能供电，无线发送。用 Vantage Pro 来接收和处理数据。



货号：6361

计算机产品——**WeatherLink for Vantage Pro**

它包括了 PC 软件和数据记录器 DataLogger，其中 datalogger 是放在显示控制台 Console 里的。

用 WeatherLink 可以将 Vantage Pro 连接到计算中（PC），它包括下列功能：

- 当 PC 关机时，它存储数据，可选择存储间隔为 1, 5, 10, 15, 30, 60, 或 120 分钟，当 PC 一旦开机，它传送数据到 PC 中；
- 用公告板（bulletin）的形式显示当前的气象信息，可以作出日、月、年的变化曲线；
- 产生美国 NOAA 格式的气象报告；
- 把你的气象数据放到 INTERNET 网络上，生成网页。

货号：6510C



通用型的气象站

天气向导——**Weather Wizard III**

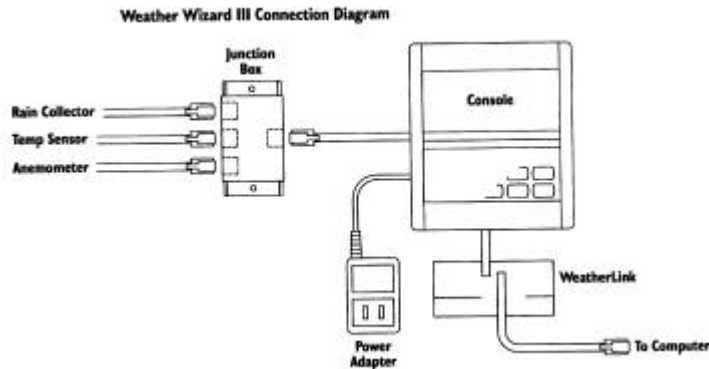


天气监测——**Weather Monitor II**



DAVIS 自动气象站提供成熟的、高质量的产品，用于家庭、商业和科学研究。对于这两种站的安装或使用你两个选择，一是完整的、易安装的有线站；另一种是无线站，它使用了 SensorLink 技术。你还可以选配 DAVIS 提供的 WeatherLink 产品，它包括了 DataLogger 和 PC 软件，用它你可以在 PC 机里进行数据分析、存储和打印。

Weather Wizard III 和 Weather Monitor II 分有线连接和无线连接（指传感器连接器 Junction Box 到显示控制台 Console 之间）两种站，见下面的连接示意图。



(有线连接)

Weather Wizard III 和 Weather Monitor II 也可以用一个小的无线发射装置，把室外传感器测量部分（Sensor Array）与室内接收、显示部分（Console）连接起来。这种无线装置发射频率为 916.5MHz, 1mW, 可分别设置 8 个 ID 号，传送距离一般在 30-130 米内，无需频率占用申请。

Weather Wizard III 测量室内、室外气温，风速、风向及雨量，而 Weather Monitor II 测量室内、室外气温、湿度，露点，风速、风向，气压及雨量。

Weather Wizard III 和 Weather Monitor II 适合应用于安装在家庭、农场、学校、公园或高尔夫球场等场所。

Weather Wizard III 和 Weather Monitor II 根据使用的要求有以下不同的配置：
全套部件的天气站——Complete Weather Station

提供所有的传感器，传感器接线盒，LCD 显示控制台—Console（用于 A/D 转换，数据显示及计算），提供 30 米电缆线用于传感器接线盒与 Console 之间连接，配有 AC 电源适配器（用于室内的 Console）。

该站不包括任何安装组件（需要另选）。



Complete Weather Wizard III

货号: 7425CSM

（字母 M 表示雨量计用 0.2mm 分辨率的翻斗，以下同）



Complete Weather Monitor II

货号: 7440CSM

易于安装的天气站——EZ Mount Weather Station

预先组合好的所有传感器，风感应器、雨量收集器、室外温湿度传感器及防辐射通风罩，传感器接线盒，这些均安装于一个钢制的三角形支架上；还有 LCD 显示控制台—Console（用于 A/D 转换，数据显示及计算），配有 AC 电源适配器（用于室内的 Console）及后备电池。

它已包括了机箱，温度防辐射通风罩。

这种站，Console 可以同传感器接线盒(Junction Box)一起放在机箱内，也可以把 Console 单独放在室内，该站提供 30 米电缆用于它们的连接。

EZ Mount Weather Wizard III

货号：7425EZM

EZ Mount Weather Monitor II

货号：7440EZM

无线天气站——Wireless Weather Station

这种站的传感器连接端用一个发射装置—SensorLink transmitter 传送到位于 Console 的接收器—Receiver。可以使用中继 (Repeater)，一个系统中最多可以使用 8 个 Repeater。有一个 3V 锂电池用于 Transmitter，可用半年，可以放两个 3V 电池；该站还配有太阳能供电系统，使测站可以完全脱离 AC 电源。

**Wireless Weather Wizard III**

货号：7425WSM

（W 表示无线站，S 表示具备太阳能供电）

Wireless Weather Monitor II

货号：7440WSM

可选择：

用 DAVIS 提供的 PC 产品—WeatherLink（7862），它包括了数据记录器 DataLogger 和软件，用它可存储数据并进行计算机调用、分析和图形；

数据传送可以使用电话 Modem，或者长距离（可以到 6.4KM）有线连接适配器（7875）连接到 PC 机。

计算机产品—WeatherLink

这是一个计算机产品，用于连接 Weather Wizard III, Weather Monitor II 和 Perception II 到个人计算机 PC。WeatherLink 包括数据记录器 (Data logger) 和 PC 软件两部分组成。Data logger 是放在显示控制器 (Console) 里的。

用数据记录器 (data logger) 可以存储最多 120 天的数据；

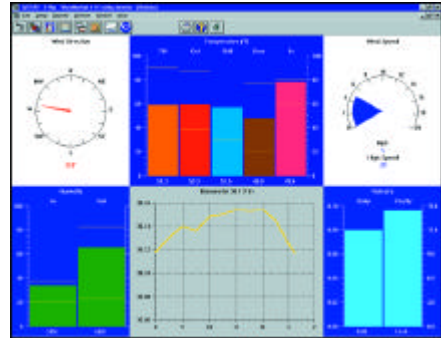
一旦数据从 data logger 传送到 PC，PC 中便自动建立起你自己的气象数据库；

连接 data logger 到 PC 的方法有：

无线电发送（无线的 Weather Wizard III 和 Weather Monitor II）

直接电缆连接（用适配器时可达 6.4-11KM）
电话线（需要电话 Modem，2400 波特）

该 WeatherLink 软件主要的功能有：
用气象公告的形式显示当前的气象数据；
可以查询每日、每月、每年的气象数据，并做图形化显示；
在一个屏幕上显示多天、周、月或年的图形化数据；
跟踪多个站的天气信息在同一个屏幕上；
允许多台计算机共同安装一个软件，看同一个站的数据（需要多用户许可）。



货号：7862

通用型气象站功能-型号选择

功 能	Weather Wizard III			Weather Monitor II		
	Complete 全套部件站	EZ-Mount 易安装站	Wireless 无线站	Complete 全套部件站	EZ-Mount 易安装站	Wireless 无线站
室内温度	▪	▪	▪	▪	▪	▪
室外温度	▪	▪	▪	▪	▪	▪
风向	▪	▪	▪	▪	▪	▪
风速	▪	▪	▪	▪	▪	▪
风寒指数	▪	▪	▪	▪	▪	▪
雨量	▪	▪	▪	▪	▪	▪
气压	▪	▪	▪	▪	▪	▪
室内湿度	▪	▪	▪	▪	▪	▪
室外湿度	▪	▪	▪	▪	▪	▪
露点	▪	▪	▪	▪	▪	▪



专业化的气象站

生长环境监测站——GroWeather

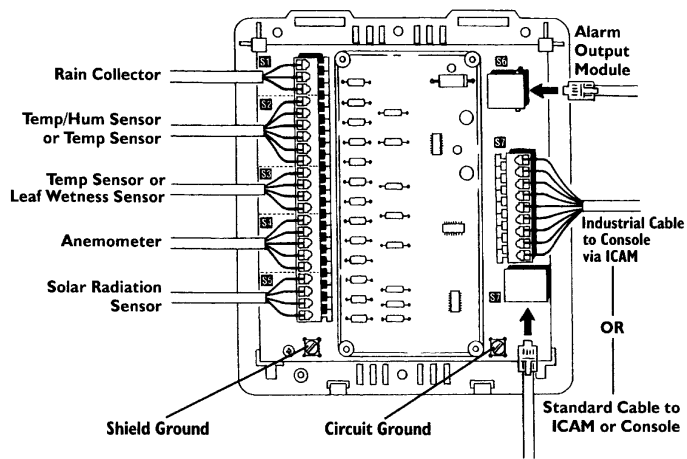
健康环境监测站——Health EnviroMonitor

能源环境监测站——Energy EnviroMonitor

这些产品分别为健康环境、能源环境和植物生长环境监测服务，它们提供一些特定的信息需要，这些信息包括农业气象、能源生产和消耗以及与人们健康相关的环境条件，它们是一种硬件和软件紧密结合的产品。

专业气象站是由传感器（Sensors），传感器连接模块（SIM），电缆连接转换模块（ICAM）和显示控制台（Console）组成的。ICAM 是用于电缆的转换和其它模块的连接，比如 AOM。

以下的货号均指工业型的气象站，它们都必须使用 ICAM。



(专业气象站的 SIM)

生长环境监测站—GroWeather

生长环境监测站测量并计算主要的天气条件。使用 DAVIS 的生长期判别系统 (Growing Degree-Day System), 农场主或农民可以获得信息, 关于选择播种、施肥和收获的时间; 通过土壤水份蒸散量分析系统 (Evapotranspiration System), 花园和土地管理者可以保存水资源, 安排合理灌溉; 防火部门可以根据气温、湿度和风的条件来监测潜在的火险。所有这一切都可以由 GroWeather 来提供服务。



主要功能有:

生长期系统 (Growing Degree-Day);

外界温度和生长期, 用气温传感器;

蒸散量系统 (Evapotranspiration-ET);

通过太阳辐射、气温/湿度、风和 ET 软件/记录器 (data logger) 计算蒸散量。

GroWeather 站测量风、温度、湿度、叶面湿度、雨量和太阳辐射。

GroWeather 根据使用要求有以下不同的配置:

全套部件的生长环境监测站——Comprehensive GroWeather

它包括 LCD 显示控制台—Console, 配有 AC 电源适配器 (用于室内的 Console), 传感器连接界面 SIM (用于传感器和 Console 间的连接, 并有防干扰作用), 外部温度、湿度传感器, 辐射传感器和风传感器, 雨量传感器和叶面湿度传感器。另外它还包括了数据记录器——ET DataLogger。

该站不包括任何安装组件 (需要另选)。



Comprehensive GroWeather (Industrial)

货号: 7455CGM

易于安装的生长环境监测站——EZ Mount GroWeather

这种站提供了除全套站以外的其它全部的安装组件，包括机箱、传感器连接界面 SIM，电缆连接适配模块 ICAM（在工业站中，用于 SIM 到 Console 间的连接），温湿度通风防辐射罩，还有外加的雨量收集器。该站提供 30 米电缆从 SIM 到 ICAM，7.5 米电缆从 ICAM 到 Console。

EZ Mount GroWeather (Industrial)

货号：7455EZM



可选择：

可增加一个地温（7819）或一个叶面湿度（7848）；

外部开关输出控制单元—Alarm Output Module (AOM)（7736），用于外部设备控制或灌溉控制；（见附件）

用 DAVIS 提供的 PC 产品—GroWeatherLink（7871），可存储数据并进行计算机调用、分析和图形；

数据传送可以使用电话 Modem，无线通讯组件（见数据通讯产品介绍），或者长距离（6.4-11KM）有线连接适配器（7875）

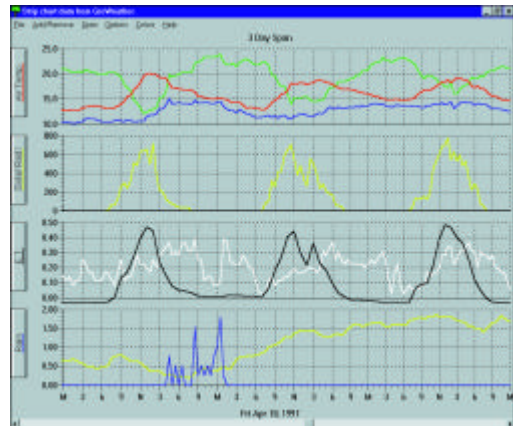
计算机产品—GroWeatherLink

通过自动气象站的观测和记录，你可以建立一个集成的、个性化的资料库。以此可以帮助你分析综合影响的程度，关于天气、灌溉、施肥及作物生长。预告植物病虫害，计划作物的成熟和收获。包括：

软件（在 3.5" 软盘上）；

数据记录器—ET Data logger (7871S)；

连接隔离器，用于隔离 data logger 和 PC，免受地电流或静电的干扰；电缆线。



货号：7871

健康环境监测站——Health EnviroMonitor

健康环境监测系统帮助你了解那些对你健康有危害的天气因素，比如太阳灼伤、皮肤病、强热等。

通过温—湿度指数可随时看到热强度和舒适度；紫外（UV）系统可以测量紫外辐射密度；通过辐射—表观温度系统可以了解太阳光强度、风和湿度的综合影响。

该系统适用于电台、电视台，托儿所，学校，公园和旅游区等。



系统功能有:

热强度系统, 包括外界温湿度和露点, 外部表观温度;

UV 系统, 包括紫外参数, 人体感应强度, 日累计量;

全表观温度系统, 包括表观温度 (太阳-风-湿度-温度综合指数), 太阳辐射, 风速、风向和风冷指数。

Health EnviroMonitor 站测量外部温度、湿度, 紫外线, 太阳辐射和风速、风向和气压。

Health EnviroMonitor 根据使用要求有以下不同的配置:

全套部件的健康环境监测站——Comprehensive Health EnviroMonitor

它包括 LCD 显示控制台—Console, 配有 AC 电源适配器 (用于室内的 Console), 传感器连接界面 SIM (用于传感器和 Console 间的连接, 并有防干扰作用), 外部温度、湿度传感器, 紫外线传感器, 太阳辐射传感器和风传感器。

该站不包括任何安装组件 (需要另选)。

Comprehensive Health EnviroMonitor (Industrial)

货号: 7475CH



易于安装的健康环境监测站——EZ Mount Health EnviroMonitor

这种站提供了除全套站以外的其它全部的安装组件, 包括机箱、传感器连接界面 SIM, 电缆连接适配模块 ICAM (在工业站中, 用于 SIM 到 Console 间的连接), 温湿度通风防辐射罩, 还有外加的雨量收集器。该站提供 30 米电缆从 SIM 到 ICAM, 7.5 米电缆从 ICAM 到 Console。

EZ Mount Health EnviroMonitor (Industrial)

货号: 7475EZM

可选择:

外加的气温传感器

外部开关输出控制单元—Alarm Output Module (AOM) (7736);

用 DAVIS 提供的 PC 产品—Health WeatherLink (7874), 可存储数据并进行计算机调用、分析和图形;

数据传送可以使用电话 Modem, 无线通讯组件 (见数据通讯产品介绍), 或者长距离 (6.4-11KM) 有线连接适配器 (7875)

计算机产品—Health WeatherLink

帮助你分析任何时候的天气条件, 使得你了解对健康的影响程度。

包括:

软件 (在 3.5" 软盘上); 数据记录器—Data logger; 连接隔离器, 用于隔离 data logger 和 PC, 免受地电流或静电的干扰; 所有连

Type	History of Sunbathing and Tanning	Minutes to Burn
I	Always burns easily, never tans	11 min
II	Always burns easily, tans minimally	16 min
III	Burns moderately, tans gradually and uniformly	22 min
IV	Burns minimally, always tans well	28 min
V	Rarely burns, tans profusely	31 min
VI	Never burns, deeply pigmented	40 min

Do not use to determine actual time in the sun. Individual responses vary widely.

接电缆线。

货号: 7874

能源环境监测站——Energy EnviroMonitor

能源环境监测站—提供大量的有关能源生产和消耗的信息。使用 DAVIS 的能源日判别系统 (Energy Degree-Day System)，附加燃料的供应和效率信息，可以估算燃料和电力的消耗量，估算用于加热和制冷所需的能源，评估潜在的风能和太阳能站，优化住宅的保温系统。所有这都可以使用方便、快捷的能源环境监测系统。



Energy EnviroMonitor 站测量风、温度、湿度和太阳辐射。Energy EnviroMonitor 根据使用要求有以下不同的配置：



全套部件的能源环境监测站——Comprehensive Energy EnviroMonitor

它包括 LCD 显示控制台—Console，配有 AC 电源适配器（用于室内的 Console），传感器连接界面 SIM（用于传感器和 Console 间的连接，并有防干扰作用），外部温度、湿度传感器，辐射传感器和风传感器。

该站不包括任何安装组件（需要另选）。

Comprehensive Energy EnviroMonitor (Industrial)

货号: 7465CE



易于安装的能源环境监测站——EZ Mount Energy EnviroMonitor

这种站提供了除全套站以外的其它全部的安装组件，包括机箱、传感器连接界面 SIM，电缆连接适配模块 ICAM（在工业站中，用于 SIM 到 Console 间的连接），温湿度通风防辐射罩，还有外加的雨量收集器。该站提供 30 米电缆从 SIM 到 ICAM，7.5 米电缆从 ICAM 到 Console。

EZ Mount Energy EnviroMonitor (Industrial)

货号: 7465EZM

可选择：

外部开关输出控制单元—Alarm Output Module (AOM) (7736)；

用 DAVIS 提供的 PC 产品—Energy WeatherLink (7872)，可存储数据并进行计算机调用、分析和图形；

数据传送可以使用电话 Modem，无线通讯组件（见数据通讯产品介绍），或者长距离（6.4-11KM）有线连接适配器（7875）。

计算机产品—Energy WeatherLink

使得你建立起分别的数据库档案。用曲线或图形来描述能源工作。

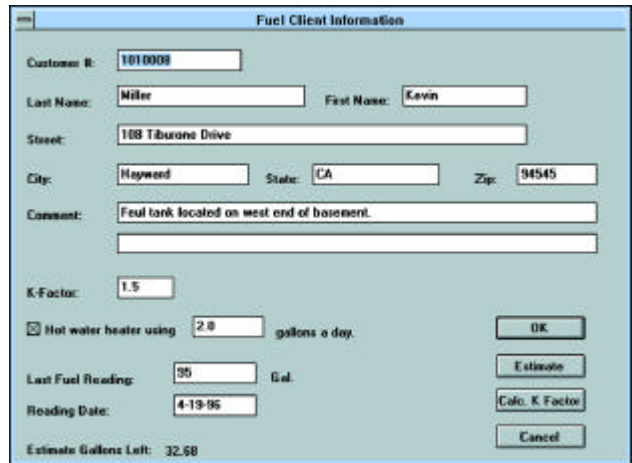
包括：

软件（在 3.5” 软盘上）；

数据记录器—Data logger；

连接隔离器，用于隔离 data logger 和 PC，免受地电流或静电的干扰； 电缆线。

货号： 7872



专业型气象站功能-型号选择

功 能	GroWeather		Health		Energy	
	Comprehensive 全套部件站	EZ-Mount 易安装站	Comprehensive 全套部件站	EZ-Mount 易安装站	Comprehensive 全套部件站	EZ-Mount 易安装站
气压	▪	▪	▪	▪	▪	▪
室内温度			▪	▪	▪	▪
室外温度	▪	▪	▪	▪		
土壤或水温	▪	▪				
室内湿度			▪	▪		
室外湿度&露点	▪	▪	▪	▪	▪	▪
蒸散量	▪	▪				
叶面湿度	▪	▪				
风向&风速	▪	▪	▪	▪	▪	▪
风寒指数	▪	▪	▪	▪	▪	▪
风程	▪	▪			▪	▪
雨量	▪	▪	可选	▪	可选	▪
太阳辐射密度	▪	▪	▪	▪	▪	▪
太阳辐射能量	▪	▪			▪	▪
UV 辐射率&量			▪	▪		
室内温-湿指数			▪	▪		
室外温-湿指数	▪	▪	▪	▪	▪	▪
温-湿-太阳-风指数			▪	▪		
UV 指数			▪	▪		
制冷&加热期					▪	▪
温-湿期					▪	▪
风寒期					▪	▪
生长期	▪	▪				



问题解答

1. EZ-Mount 易安装站与 Comprehensive 全套站的区别:

EZ-Mount 易安装站是 DAVIS 公司为方便用户安装而设置的一种产品，它包括了全部的传感器和安装组件，比如机箱，传感器支架等。这种站已经有标准的电缆线到室内的显示控制台—Console，然后在由 Console 接到 PC 机（RS232 连接）。这时室外部分不需要电源。

传感器和机箱都是 DAVIS 配好的，不能更换。但是如果用户愿意，可以把 Console 放到室外的机箱里，这时室外部分需要电源，可以配 DAVIS 的太阳能组件 7707 或 7708。

需要选择安装支架 7716，这种站安装后像第 5 页上的图。

Comprehensive 全套部件站实际上是全套零件，不带支架和机箱等安装组件，用户可以按照自己的需要到产品手册中的“安装组件和其它附件”中找到相应的安装组件，比如：温湿度通风罩 7714，安装支架 7716 和机箱 7724 等。

这种站也配有电缆线到室内的 Console，同样 Console 可以放在室内或室外。

这种站安装后像第 7 页上的图。

2. 关于软件:

通用气象站，包括 Perception II, Weather Wizard III, Weather Monitor II 的软件是 WeatherLink。

专业气象站，生长环境监测站的软件是 GroWeatherLink，健康环境监测站的软件是 Health WeatherLink，能源环境监测站的软件是 Energy WeatherLink。

它们都包括一套软件和一个数据记录器—datalogger。DataLogger 是放在 Console 里的，它是随软件购买的，也就是说，如果不购买软件就没有 datalogger，也就不能记录数据。

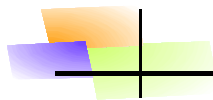
3. 显示控制台 Console 的供电

Console 有 DC9V 或多 12V 供电，可以是电池、太阳能或 AC 变压器。Console 内可以放一个 9V 的积层电池。一般地说，如果 Console 放在室外的机箱内，应该由太阳能加电池供电，可选 7707 和 7708。

4. 错误数据的显示

当有一个超常的大数，比如 1000m/s 风速显示在 Console 上，请断开 Console 与 PC 机的连线，然后再恢复。这往往是因为测站与 PC 机间的“地流环”引起的。

5. DAVIS 所有传感器的标定需要返回到技术服务中心来做，用户不要自己进行标定。



数据通讯类产品 (Communication Products)

电话 Modem 适配器

用于 WeatherLink 中的 data logger 与电话 Modem 连接时使用。

货号: 7870

(注: 电话 Modem 由用户自己选购, 或向 DAVIS 技术服务中心咨询)



长距离有线连接适配器

用于 WeatherLink 中的 data logger 与计算机的直接连接, 距离在 6.4-11KM。

货号: 7875



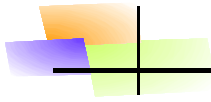
无线通讯选件

DAVIS 公司的专业化自动站可以使用无线电进行数据传送。DAVIS 目前提供三种选择:

- 美国 YDI 公司 900M (902-928M) 扩频电台(Spread-Spectrum), 20mW, 12VDC 180mA;
- 美国 RF Neulink 公司 450M (450-470M) 超短波(UHF)电台, 2Watts, 10-15VDC 160mA-1A;
- Motorola 系统的 800M 蜂窝移动电话(Cellular Phone)终端, 3Watts, 12VDC 290mA-1.65A。

DAVIS 提供 Omni 或 Yagi 天线, 以及其它相关附件。

Health EnviroMonitorLink, Energy EnviroMonitorLink 和 GroWeatherLink 软件均支持以上的点对点通讯, 其中, GroWeatherLink 还支持点对多点的通讯方式。



DAVIS 传感器 (Sensors)

风传感器

工业级一体化设计，ABS 结构，高精度，长寿命，使用 24AWG 屏蔽电缆可有效防止电磁干扰（EMI）。

DAVIS 的风传感器能够工作在“暴风”级的环境条件下。

标配带 5 米屏蔽电缆线。（电缆最长 70 米）

测量范围：0.9~78m/s

分辨率：风速 0.1m/s，风向 1°

精度：风速 $\pm 5\%$ ，风向 $\pm 7^\circ$

货号：7914

（可选用单独的风速传感器，货号：7912）



温度传感器

工业级不锈钢封装铂丝热敏电阻，可用于气温、地温、或水温的测量。

标配带 5 米，24AWG 屏蔽电缆线。（电缆最长 200 米）

测量范围：-45~+60℃

分辨率：0.1℃

精度： $\pm 0.5^\circ\text{C}$

货号：7819（或 7818 标准型）



温湿度传感器

采用铂丝热敏电阻和薄膜电容元件

标配带 5 米，24AWG 屏蔽电缆线。（电缆最长 60 米）

湿度测量范围：0~100%

湿度测量精度： $\pm 3\%$ （全量程）

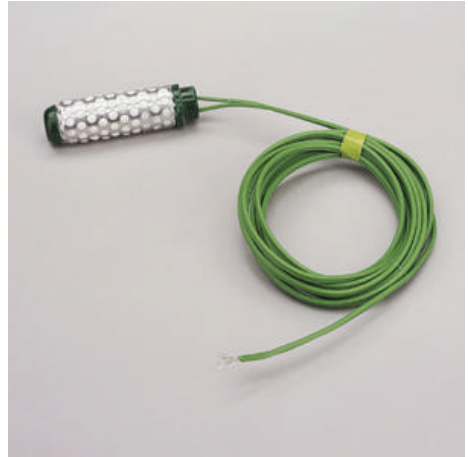
货号：7860



土壤湿度传感器

用于测量土壤湿度，带 4.6 米电缆。
该传感器用在 Vantage Pro 站上。

货号：6440



叶面湿度传感器

该传感器测量叶面水份的百分含量，采用了电阻测量原理。它包括表面感应格栅，双极性激励电路和电导感应电路组成。
标配带 5 米，24AWG 屏蔽电缆线。（电缆最长 90 米）
测量范围：0~15
5V，1mA 激励源，电阻值输出

货号：7848



翻斗式雨量计

分辨率：0.2mm
精度： $\pm 4\%$ （0.2~50mm/hr）
工业级质量
标配带 5 米，24AWG 屏蔽电缆线。（电缆最长 270 米）

货号：7856 (M)



太阳辐射传感器

采用硅光电池，用于总辐射测量（400~1100nm）
使用温度： $-40\sim 65^{\circ}\text{C}$
余弦响应： $\pm 3\%$
精度： $\pm 5\%$
分辨率：1W/m²
输出：0~3V，1.67mV / W/m²
标配带 5 米，24AWG 屏蔽电缆线。（电缆最长 60 米）

货号：7823



紫外辐射传感器

采用硅光电池，用于紫外辐射测量（280~360 nm EAS）

使用温度：-40~65℃

余弦响应：±4%

精度：±8%

分辨率：0.1MED/hr

输出：0~2.5V, 0.364V per MED/hr

标配带 5 米，24AWG 屏蔽电缆线。（电缆最长 60 米）



货号：7843

手持式风速计

3 节 AAA 碱性电池供电，数码显示，重量 85 克

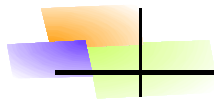
测量范围：0~44 m/s

起动风速：0.5 m/s

精度：±3%



货号：271



安装组件及其它附件 (Installation & Accessories)

电缆连接适配器 (ICAM)

用于传感器连接模块 SIM 与显示控制台 Console 间的电缆连接，也可用于与报警输出模块 AOM 间的连接。

它的作用是：

- 1, 电缆转换；2, 连接 AOM

(见系统构成图)



货号：7760

输出控制单元 (AOM)

由 DAVIS 自动站发送指令，AOM 可以进行动作，用于种植大棚，灌溉设备或其它外部设备的程序化条件控制。

(见系统构成图)



货号：7736

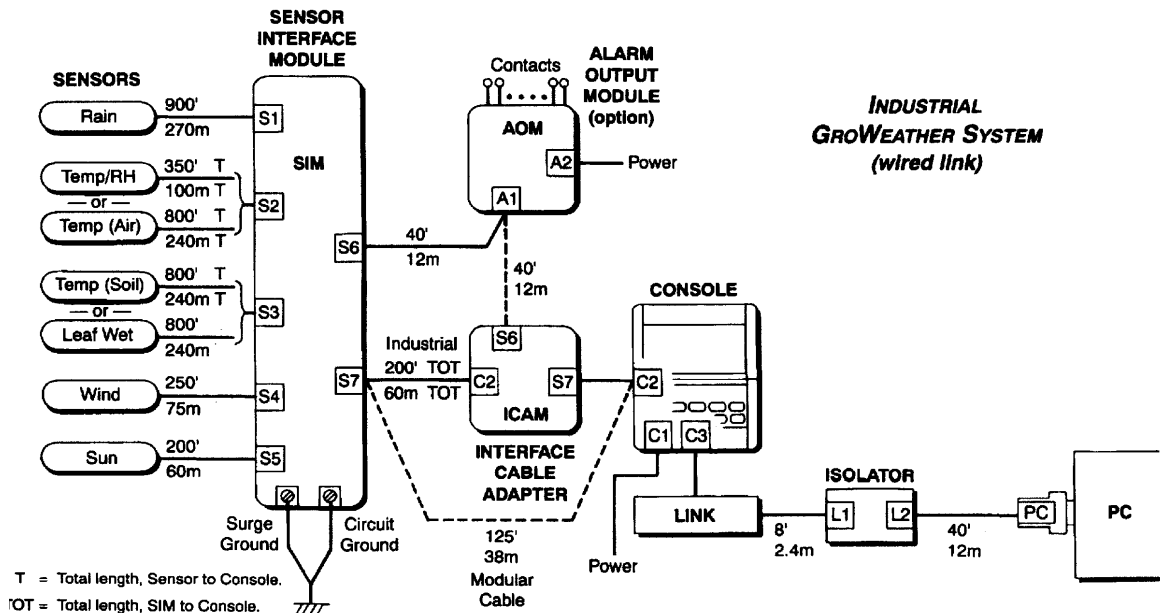


Figure 1a. GroWeather System Schematic

(系统构成图)

风传感器安装横臂 (Sensor Mounting Arm)

用于风传感器的安装，白色。

(在 Complete, Comprehensive 站中需要选用该部件)

货号: 7702

**辐射传感器的倾角安装件 (Sensor Tilting Bracket)**

用于辐射和 UV 传感器所需要的倾角安装，角度可调。

货号: 7706

**温湿度传感器防辐射通风罩 (Radiation Shield)**

用于室外的温湿度传感器的通风罩，
多层结构，具有良好的通风性能。

货号: 7714

**带电动风扇的温湿度传感器防辐射通风罩
(Solar-Power Fan-Aspirated Shield)**

由太阳能电池 (DC12V) 驱动风扇，强制通风。
标配带 5 米，24AWG 屏蔽电缆线。

货号: 7755

**气象站的安装支架 (Mounting Trip)**

在野外安装时使用的支架，可用于所有类型的 DAVIS 气象站。

货号: 7716

**雨量收集器安装架 (Rain Collector Shelf)**

用于雨量收集器在主支架上的安装。

货号: 7704



雷电保护接线器 (Surge Protector)

机箱内放置了雷电防护器，可到 12 线。

货号：7769



无线显示单元 Echo Plus

可显示风，温，湿，气压，雨量及天气现象等综合气象参数。

可独立工作，也可以无线接收 Console 数据，距离 120 米。

尺寸：132X56X19mm

可放置于家庭、学校、车间或会议室等场合，1 个 3V 锂电池可用一年。

货号：7603



易安装站使用的太阳能电源 (EZ Solar Power Kit)

用于所有 EZ Mount 气象站。它包括了太阳能接收板，充电电路和电池。

货号：7707



太阳能电源组件

10W 太阳能接收板，可用于全部的 DAVIS 气象站。

包括：安装件，可充电电池和充电控制电路。

货号：7708



天气报告语音合成器

PC 机插件，用于电话查询天气数据。通过自动站建立用户数据报告；

自动产生报警信息；自动形成语音信箱。可自动传送到个人 Pager。

具有安全保护密码功能。

包括 PC 软件。

货号：7861



外机箱

NEMA 4X

用于野外工作环境。尺寸：395x195x345 mm

适应环境温度：-40~+65 ℃

湿度：100%

货号：7724

