

# EcaMon 10s Heavy Metal Monitor 在线重金属分析仪



应用:地表水、自来水、海水、  
工业废水和工业生产过程监测

## EcaMon 10s重金属离子全面分析

- 专利的电化学测量池
- 抗干扰能力强，不受颜色影响
- 灵敏度和选择性高
- 测量量程广
- 先进的样品流动系统，防泄漏和堵塞
- 断电恢复后，自动进入运行模式
- 使用无汞电极和无毒性的试剂
- 废液可直接排放，对环境无污染
- 维护简单，运行成本低
- 具备远程控制功能
- 一台仪器最多可同时监测10个参数

最全面、最灵活、最可靠的  
重金属在线监测的杰出技术

### 仪器概述

EcaMon 10s是一款最全面、最灵活、最可靠的在线重金属分析仪，可以自动连续监测水、工业废水和工业生产过程中大多数重金属离子。EcaMon 10s实现了一次扫描多个参数，一台仪器上同时监测多达10种元素的功能。该系统由内置的工业电脑来控制，从而有利于系统所有输入、输出信号的传输以及实现远程控制等功能。

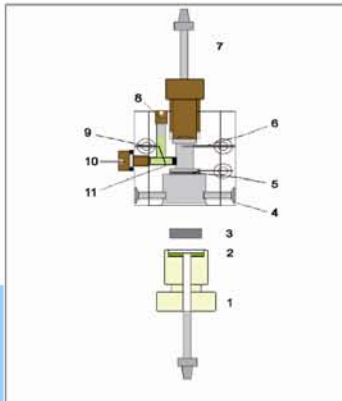
## 测量原理

EcaMon 10s采用多种改良的电化学溶出法（阳极溶出法、阴极溶出法和电位溶出法等）及库仑滴定法等，检测各种金属元素和非金属元素。首先将分析溶液在一定条件下进行预电解，使待测成分富集于工作电极上，接着使溶液静止一段时间，然后再使富集于工作电极上的待测物溶出。整个测量过程中不使用有毒试剂，特制的长寿命无汞电极更加保证了使用者的安全。

## 仪器优势

EcaMon 10s使用的电化学技术是分析测试痕量物质的有效方法，具有极低检测限，测量范围广：ng/L~g/L，准确度高、灵敏度高、选择性好、抗干扰能力强、消耗低以及可以分析元素不同价态等优势。已广泛应用于水质、环保、电镀、冶炼等领域。

EcaMon 10s专利的EcaCell353c 和EcaCell104 测量池，使用无汞电极和无毒性的试剂，所用试剂非常便宜且试剂消耗非常少，分析废液可以直接排放，对环境无污染。



EcaMon 10s 内置工业PC，大屏幕夜晶显示及人性化的操作软件，使得操作、设置、维护非常简单自如；并且配备Rs232输出，具有独立结构的接触式继电器接点，以实现报警或限制功能，同时还可以实现远程控制功能。

广州伊创仪器有限公司  
Guangzhou Etran Instrument Co., Ltd

广州市天河区金颖路1号金颖大厦505室  
电话：020-38248199  
E-mail: info@etraninc.com

邮编：510640  
传真：020-38248196  
Http://www.etraninc.com

## EcaMon 10s 在线重金属分析仪

### 技术指标

测量参数：下面各组元素可同时测量，最多能同时测3组元素：

- Zn, Ga, Cd, Pb, Cu
- Cd, Sn, Pb, Cu
- As, Hg, Se
- As, Cu, Hg
- Pb, Cu, Bi
- Pb, Sn
- Ni, Cu
- Ag
- Mn
- Fe
- Cr(VI)
- NO3
- PO4
- S2-, I-, Br-, Cl-, EDTA...

EcaMon 10s能检测多达70多种元素。更多需要，请联系我们。

测量原理：阳极溶出法

测量范围：0-10mg/L（可根据用户需求设定）

检测下限：0.1ug/L（增加富集时间可以测量更低浓度）

重现性：±5%

准确度：1-5%

测量时间：2-15分钟（根据待测样品的浓度）

仪器校准：自动，可编程序设置

电极再生：自动，可编程序设置

测量池：专利的EcaCell353c 或EcaCell104 测量池

工作电极：根据具体应用可选择 金电极，玻碳电极等

参比电极：Ag/AgCl

辅助电极：Pt

试剂更换：约2个月

维护周期：3个月

操作系统：Windows 2000或以上版本

内置IBM工业电脑，大屏幕彩显

信号输出：4-20mA模拟输出，Rs232

远程控制：测量，校准，填充溶液等

电源：220V AC/50Hz

仪器尺寸：500 x 450 x 1100 mm

仪器重量：50-80kg

经销商联系地址：