

» 内置摩擦系数测试程序

符合多项国际摩擦测试标准，包括：
ASTM D 1894, ISO 8295 和 TAPPI T549

» 更高的机械刚度

先进的直线导轨技术及软件刚度补偿系统
为位移测量的高精度提供了保证

» 专用界面

面板支持执行摩擦测试的专用摩擦界面，
并直接计算动、静态摩擦系数、峰值和平均载荷

» 更大的测试速度范围

0.01-2023 mm/min 精度更高并且提高测试效率

» 更高的精度

+/- 0.5%的传感器精度有效范围从传感器
满量程的1%起，从而提供了高动态的测试范围

» 可拓展性

FT1 配上合适的夹具、固定装置和强大的
NEXYGENPlus分析软件亦可被用作
一台1kN材料测试系统



大量的材料包括润滑剂、薄膜以及家用产品（如瓷砖）都需要进行动、静态摩擦系数实验来测定其材料间的摩擦特性。

FT1 是一套台式、单丝杠专用摩擦测试系统。摩擦平台被直接安装在机器上，当然还包括满足ASTM D1894, ISO 8295 和 TAPPI T549标准测试要求的全套附件。测试系统内置这些标准作为用户常规测试，同时还有额外的七项用户自定义测试。用户常规测试界面允许终止位移极限、计算极限（相对和绝对值）、滑块质量和尺寸。

- 包含传感器和摩擦平台
- 摩擦测试专用用户界面
- 静态摩擦系数
- 动态摩擦系数
- 峰值和平均载荷
- 最多可存储600项样品测试结果
- YLC系列传感器支持即插即用
- YLC 系列传感器选项:10N, 50N 和 100N (读数精度: 0.5%)

ISO 9001 Manufacturer

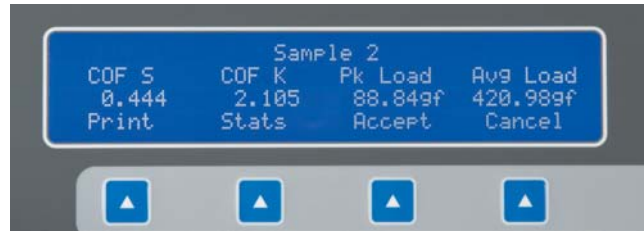
Specification Sheet
SS-FT1

机器通过自带的控制面板操作，实现快速简单地测试设置。响应及时的隔膜键盘具有触觉和听觉反馈功能，结合4行背光液晶字符显示器使测试参数的设置更为直观、简洁。

主机可编辑储存多达10种测试设置，并且每种类型的测试都具有包括动、静态摩擦系数、峰值力和平均载荷在内的数据自动计算和统计功能。总计可以存储600条数据结果。

FT1 是一套完全独立的测试系统，然而也具备USB 端口以便于在需要时可实现计算机通过 NEXYGEN Plus 材料测试和数据分析软件进行操作。FT1 也可被用作一台万能材料试验机并结合适

当的夹具和固定装置来进行拉伸、压缩、弯曲和其他 1kN 以下机械性能测试。



滑动摩擦系数夹具

该夹具包括一块附带适当的夹持装置的水平台面和一块滑块，其底部覆盖着一层常规表面密度的发泡胶。

技术参数

最小传感器	5 N (1.12 lbf)
平台宽度	300 mm (11.8 in)
平台长度	600 mm (23.6 in)
眼端直径	15.85 mm (0.62 in)
滑块重量	200 g (0.44 lb)
跨距调节	10 - 150 mm (0.39 - 5.91 in)
最大负载	1000 N (225 lbf)
最大横梁行程, 标准型 (眼端之间)	500 mm (19.7 in)
横梁速度范围	0.01-2032 mm/min (0.0004-80 in/min)
最大回程速度	2032 mm/min (80 in/min)
速度精度 (未加载)	设定值的+/-0.2% 最大速度的 2% 到 100%
最小负载分辨率 (传感器特性)	0.0001N (2.2x10 ⁻⁵ lbf)
传感器精度	+/-0.5% (传感器数值的 1% 到 100%)
位移分辨率	<0.15 微米
数据采样率	8kHz
位置精度	读数值的+/-0.2% 最大行程的2%到100%
负载测量系统	符合 EN ISO 7500:2004, Class 0.5 ASTM E4
相对湿度	20% to 85%
操作环境温度	+5 to 35°C (41 to 95°F)
存放温度	-17 to 54°C (0 to 130°F)
电源电压 (+/- 10%)	115VAC/230VAC, 50-60Hz
最大功率	150VA
重量 (标准型)	52 kg (115 lb)
摩擦平台重量	3 kg (6.7 lb)

所有系统均符合欧盟的相关标准并具有CE标志。现场核查均按照 ASTM E4 和 ISO 7500-1 标准要求。

NEXYGENPlus 材料测试和数据分析软件

NEXYGEN™ PLUS

NEXYGENPlus 材料测试软件是Lloyd材料测试系统的核心。特别易于使用和灵活的软件允许操作人员从单一的前端对整个系统进行监控，保证快速、可靠、强大的测试和数据分析。

主要特征

- 庞大的内置标准库，其中包括各种符合国际测试标准的测试方法
- 直观的用户自定义测试功能

- 可视化分析中的动静态捕捉功能
- 符合FDA 21 CFR Part 11要求的用户权限设置和数据追溯功能
- 内置SPC功能用于连续监控过程参数包括 Cp a和 Cpk
- 兼容 Microsoft Office® 系统可通过熟悉的Windows® 数据包实现数据的无缝传输且与 Windows® 7 系统兼容
- 多功能数据输出功能，兼容LIMS, SPC 或其他数据管理系统
- 自动化测试和批量测试

多种语言

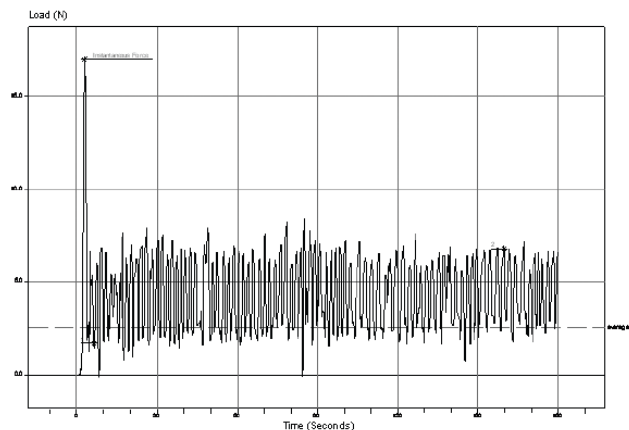
NEXYGENPlus 具备如下语言选择:

- 英语 • 西班牙语 • 法语 • 德语 • 意大利语 • 丹麦语 • 土耳其语 • 汉语 • 俄语 • 波兰语

新建测试

轻松启动NEXYGENPlus 得益于:

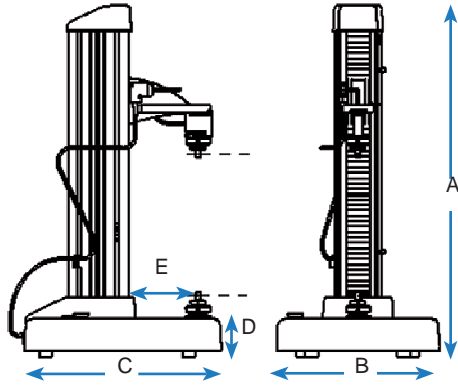
- 一个庞大的内置测试方法标准库，覆盖 ASTM, DIN, EN, ISO 以及其他标准
- 针对拉伸、压缩、撕裂、剥离、摩擦和弯曲测试的设置向导
- 用户自定义测试功能，尤其适用于产品和原件的测试、R&D 以及专业的测试



订购信息

订购码				描述	
FT1				FT1	
				型号	
	S			标注行程	
				操作模式	
		C			操作面板控制
				电源	
			115V	美国标准	
			230V	欧洲标准	
			230V - CNAU	中国大陆标准	
				传感器	
				10N 自带 10N YLC 传感器	
				50N 自带 50N YLC 传感器	
				100N 自带 100N YLC 传感器	
				订购代码举例	
FT1	S	C	230V	50N FT1, 标准行程, 面板控制, 欧标电源, 自带 50N YLC 传感器	

尺寸和重量



A	高度 (标准型)	1001 mm (39.4 in)
A	高度 (加长型)	1301 mm (51.2 in)
B	宽度 (包括控制面板)	460 mm (18.1 in)
C	深度	557 mm (21.9 in)
D	基座高度	108 mm (4.3 in)
E	弯喉深度	180 mm (7.1 in)

订购信息

摩擦平台附件

对于那些希望在Lloyd其他材料试验机型号上进行摩擦测试的用户，可以单独使用一下的部件代码订购摩擦平台。



型号	描述
TG112/LF	LFPlus 专用摩擦平台附件
TG112/LRX	LRXPlus 专用摩擦平台附件
TG112/LS	LS1 专用摩擦平台附件



阿美特克测试校准仪器部

阿美特克测试和校准仪器部提供多种业内领先品牌的测试和校准仪器，产品如下：

LLOYD 材料测试系统

材料测试方案

Lloyd仪器的材料测试仪器和软件为广大产品测试、质量控制、实验室测试以及教学和科研提供专业而高性能的材料测试方案。

达文波特聚合物测试系统

实现包括熔融指数、湿敏性PET的特性粘度(IV)和聚合物粒子密度在内的多种重要聚合物物理参数测试。

质构分析仪

凭借多功能的综合程序为快速、常规的食品测试和细微的质构分析提供了平台。

Chatillon 测力系统

Chatillon 自1835年起就已成为力学测量行业内的标志。手持式测力表和电动测力仪以其质量、可靠性和精度享誉全球。其品牌更是成为了力学测量事实上的标准。

Newage 硬度测试

Newage 提供多种硬度测试系统、光学扫描系统和数据采集分析软件。

JOFRA 校准仪器

Jofra是手持式高精度干体校验仪的发明者。校验仪可覆盖高精度的热电偶、温度水浴、温度传感器的校验。手持式压力和过程信号校验仪用于快速控制闭环系统的校验、测试和模拟。

M&G 校准仪器

气动浮球和液压活塞压力计可达到读数精度的0.015%。

AMETEK
TEST & CALIBRATION INSTRUMENTS

Lloyd Instruments Ltd
Steyning Way, Bognor Regis • West Sussex, PO22 9ST • United Kingdom
Tel +44 (0)1243 833 370 • uk-fargeneral@ametek.co.uk

Information in this document is subject to change without notice. ©2011, by AMETEK Inc., www.ametek.com. All rights reserved.

www.lloyd-instruments.com

AMETEK Denmark (Denmark)
Tel +45 4816 8000 • ametek@ametek.dk
AMETEK S.A.S. (France)
Tel +33 (0)1 30 68 89 40 • general.lloyd-instruments@ametek.fr
AMETEK GmbH (Germany)
Tel +49 (0)2159 9136 510 • info.mct-de@ametek.de
AMETEK Measurement & Calibration Technologies (USA)
Tel +1 (727) 536 7831 • chatillon.fl-lar@ametek.com
AMETEK Singapore Pte Ltd (Singapore)
Tel +65 6484 2388 • aspl@ametek.com.sg
AMETEK Commercial Enterprise Co. Ltd (China, Shanghai)
Tel +86 21 5868 5111 • lloyd@ametek.com.cn
AMETEK Inc. (China, Beijing)
Tel +86 10 8526 2111 • lloyd@ametek.com.cn