

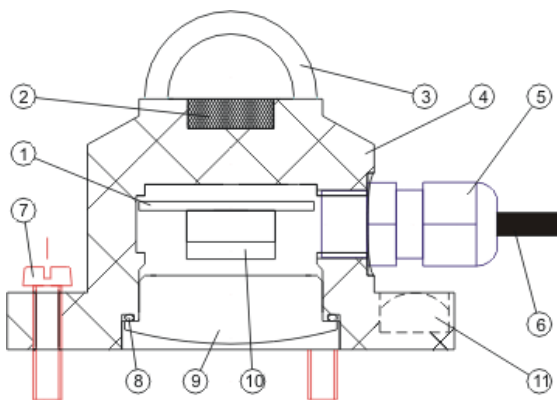
英国奥尼日照强度计



奥尼公司已经有 100 多年历史，专业生产各种气象仪器，系列日照强度计能满足大多数情况下的太阳辐射观测。它符合 ISO9060、ASTM E824094 以及 WMO 的相关标准。不仅性能优良，而且完全克服了白色反光漆导致稳定性差的问题。

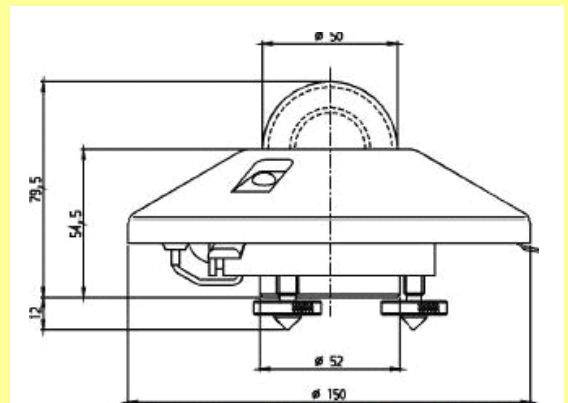
日照强度计通过传感器的平面，接收 180°全视角范围内的太阳光照，并计量太阳光辐射流量，流量的单位是 W/m^2 。其核心是一个被动式的传感器，它把全波长的太阳光谱，有效转换成很小的电压信号并输出。

奥尼公司日照强度计的操作使用非常简单，也能与大多数的数据记录系统连接。它通常被气象站用来监测户外的太阳能辐射，也可用于建筑物理学研究、大气污染扩散监视、材料开发测试、温室环境控制和光伏产品开发等方面。所有型号都非常容易安装和移机。



各部件及结构示意图

- ① 电路板
- ② 传感器
- ③ 石英玻璃保护罩
- ④ 外壳
- ⑤ 接口
- ⑥ 线缆(标准 10 米)
- ⑦ 固定螺栓
- ⑧ 定位螺钉
- ⑨ 维修口
- ⑩ 螺纹接头



外部尺寸示意图(单位 mm)

奥尼公司日照强度计的所有型号都适合在各种气象条件下工作，按照 ISO9060 的标准可分成两大类，即 I 级和 II 级。TIE6B 和 TIE11 分别是这两大类中最常用的型号，它们的技术指标见下面的表格：



技术规格表：

技术指标	型号对应	
	TIE6B	TIE11
ISO9060 分级	I 级	II 级
应用范围	常规测量、农业气象站、实验室材料测试	高精度气象研究、光伏产品开发
响应时间 95% (秒)	18	12
响应时间 99% (秒)	55	24
零点设置	热辐射(200W/m ²)	<15W/m ²
	温度改变 (5K/hr)	<±4W/m ²
不稳定性(改变量/年)	最大±1	最大±0.5
非线性(1000W/m ² 时)	<±1.2%	<±0.6%
指向性响应(1000W/m ² 时)	<±20W/m ²	<±10W/m ²
温度依赖灵敏度	±2%(-10°C~+40°C)	±1%(-10°C~+40°C)
倾斜度响应(±.80°C)(1000W/m ² 时)	<±1%	<±0.25%
水平精度	0.5°	0.1°
灵敏度(μV/Wm-2)	9-15	4~6
阻抗(欧姆)	70~100	700~1500
工作温度范围	-40°C~+80°C	-40°C~+80°C
波长范围(信号超过 50%)	305nm~2800nm	305nm~2800nm
信号输出	0~25mv	0~10mv
最大强度	2000 W/m ²	4000 W/m ²

请致电了解更多信息：

上海德邻仪器设备有限公司

地址：上海市普陀区志丹路 97 弄 8 号 1904 室

电话：(021) 56059973

传真：(021) 66108977

电邮：shanyq@263.net.cn 或 info@tellingsh.com