

电子台秤



BBA231 台秤

坚固的结构

容量从6kg到1000kg

通过OIML认证

操作简单，维护简便

大屏、高亮度显示器



快速、通用、准确
适合于日常应用

METTLER TOLEDO

干燥环境中的 经济型解决方案

对于干燥的工业环境，BBA231 台秤是一种多用途、坚固、经济的称重解决方案。

适用于直接称量、具有平均单重优化的计数、检重称重、累加称重以及动物称重等应用。

简单方便的菜单配置，以及直观的设置多种不同的功能使得BBA231 更容易使用。它不需要复杂的培训，并能使工作变得高效。

BBA231 标配一个标准的RS232接口，允许连接打印机或与计算机进行通讯。

技术规格

显示器	7-位, 7-段LCD显示器 白色背光 高度: 60mm 稳定时间 <1 秒.	防护	仪表: IP54 秤台/称重传感器: IP65
准确度	III级	材料	仪表外壳: 塑料 秤台框架: 碳钢喷塑 秤盘: 不锈钢AISI304 立柱: 碳钢
电源	85...264 VAC, 50/60 Hz	称重传感器	铝质或合金钢
电池	6节AA 5号电池, 工作时间>80小时	应用	简单称重, 检重称重, 具有平均单重优化的计数, 累加, 动物称重
计量单位	kg, lb, g, oz	特点	日期和时间(RTC), x10, 打印, 单位切换, 目标储存
数据接口	RS232		



台面尺寸, 容量/分度值

型号	台面尺寸	容量							传感器线长
		6 kg	15 kg	35 kg	60 kg	150 kg	300 kg	600 kg	
BBA231-3A	240 x 300mm								1m
BBA231-3BB	300 x 400mm								2m
BBA231-3B	400 x 500mm								2m
BBA231-3BC	500 x 650mm								2m
BBA231-3CC	600 x 800mm								2/2.5m
BBA231-3DC	800 x 1000mm								2.5m
检定分度 1x3000 e (1000 kg 容量检定分度为1x2000 e)									
检定分度值 e		2g	5g	10g	20g	50g	100g	200g	500g
最小称量		40g	100g	200g	400g	1kg	2kg	4kg	10kg

型号命名示例:
规格240 x 300 mm / 6 kg: BBA231-3A6

置零范围 = 满量程的2%
工作温度 = -10°C到+40°C

上电清零范围 = 满量程的18%
去皮范围: 0到满容量

高清晰显示器

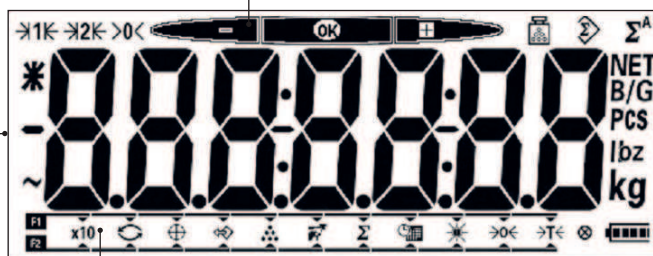
BBA231台秤配备了大型60mm(高度) LCD显示器, 具有白色可调背光, 在任何照明条件下都有出色的可读性。

即时状态指示

利用即时状态指示, 能方便、准确地执行检重称重。同时目标重量设置简单, 从而能提高整个称重过程的准确性。

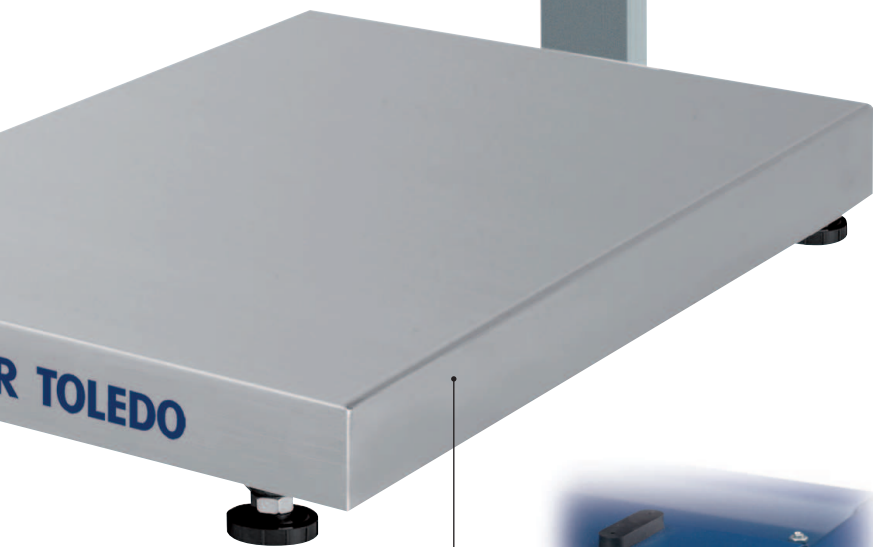
创新的人机界面

除了5个常用的轻触薄膜按键外(电源开/关, 置零, 去皮, 清除, 打印), BBA231首次配备了两个可自由定义的功能键(F1和F2)。这允许用户在不同功能之间快速、方便的切换。



实时监控

所有功能(在功能键上直接选择)和当前秤状态始终能容易地看到, 为您提供了良好的视野。

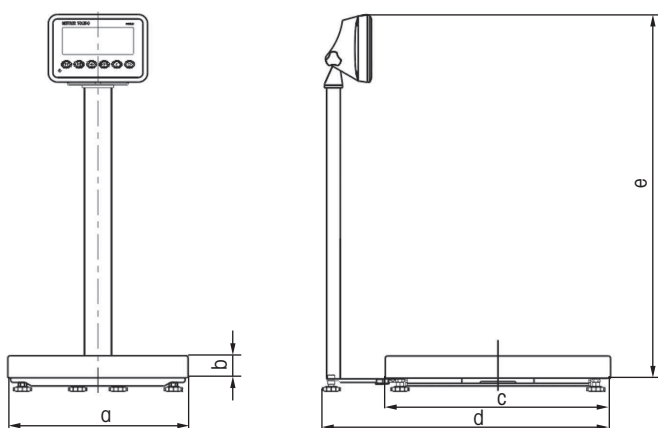


杰出的过载保护

精心设计的过载限位提供了最佳的保护, 防止称重传感器损坏。方便调节的秤脚允许可靠、精确的台秤找平。



外形尺寸



外形尺寸(mm)	a	b	c	d	e
BBA231-A...	240	68.5	300	440	505
BBA231-BB...	300	77.5	400	540	505
BBA231-B...	400	83	500	640	835
BBA231-BC...	500	115	650	790	1075
BBA231-CC...	600	130	800	940	1075
BBA231-CC600	600	140	800	940	1075
BBA231-DC1000	800	165	1000	1140	1075

附件 (碳钢)

立柱

高度 330 mm
高度 660 mm
高度 900 mm



订货号

72 198 699
72 198 700
72 198 701

特殊的台面, 油漆

辊道(用于B规格秤台)
辊道(用于BC规格秤台)
辊道(用于CC规格秤台)
滚珠台面(用于B规格秤台)
滚珠台面(用于BC规格秤台)
滚珠台面(用于CC规格秤台)

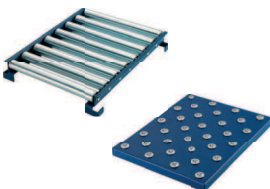
72 198 705
72 198 707
72 198 709
72 198 691
72 198 692
72 198 693

小车, 碳钢

小车(用于BC规格的秤台)
小车(用于CC规格的秤台)



72 198 696
72 198 697



支架

IND231 仪表支架

30 084 560

METTLER TOLEDO Service



cn.mt.com

访问网站, 获得更多信息

梅特勒-托利多

工业/商业衡器及系统

地址: 江苏省常州市新北区太湖西路111号
邮编: 213125
电话: 0519-86642040
传真: 0519-86641991
E-mail: ad@mt.com

实验室/过程检测/产品检测设备

地址: 上海市桂平路589号
邮编: 200233
电话: 021-64850435
传真: 021-64853351
E-mail: ad@mt.com



北京分公司
电话: 010-58523688
传真: 010-58523699

天津分公司
电话: 022-23195151
传真: 022-23268484

西安分公司
电话: 029-87203500
传真: 029-87203501

哈尔滨分公司
电话: 0451-53009858
传真: 0451-53009855

杭州分公司
电话: 0571-85271808
传真: 0571-85271858

重庆分公司
电话: 023-62955091
传真: 023-62955087

成都分公司
电话: 028-85975916
传真: 028-85975125

贵阳分公司
电话: 0851-5820050
传真: 0851-5880814

广州分公司
电话: 020-32068786
传真: 020-32069978

厦门分公司
电话: 0592-2070609
传真: 0592-2072086

昆明分公司
电话: 0871-3156835
传真: 0871-3154843

南宁分公司
电话: 0771-5597782
传真: 0771-5597792

新疆分公司
电话: 0991-3736253
传真: 0991-3719404

长春办事处
电话: 0431-84664598
传真: 0431-84649901

沈阳办事处
电话: 024-22781766
传真: 024-22781655

大连办事处
电话: 0411-62631997
传真: 0411-62631949

青岛办事处
电话: 0532-85768231
传真: 0532-85766382

济南办事处
电话: 0531-86027658
传真: 0531-86027656

合肥办事处
电话: 0551-2918490
传真: 0551-2918493

南京办事处
电话: 025-86898266
传真: 025-86898267

徐州办事处
电话: 0516-85936099
传真: 0516-85936100

上海办事处
电话: 021-64950022
传真: 021-64850730

宁波办事处
电话: 0574-87065371
传真: 0574-87065370

武汉办事处
电话: 027-85712292
传真: 027-83800051

南昌办事处
电话: 0791-83874768
传真: 0791-83874968

长沙办事处
电话: 0731-82280150
传真: 0731-82280170

郑州办事处
电话: 0371-65628818
传真: 0371-65629020

深圳办事处
电话: 0755-83289921
传真: 0755-83289920

石家庄办事处
电话: 0311-86030316
传真: 0311-86030326

兰州办事处
电话: 0931-8423129
传真: 0931-8423269

包头办事处
电话: 0472-2889210
传真: 0472-2889210