



# K-Prep EX06K

K-Prep EX 系列

## 防爆型制备用 HPLC 系统 (生产规模用)

K-Prep EX06K 是一款最大流速为 6L/min 的大量制备用色谱装置。采用防爆型对应设计，在各国的医药·化学领域 GMP 制造标准中均有实绩。可在非防爆区域通过 PC 实现对系统的全自动运行控制，同时能够对应 IQ/OQ 的认证。软件开发以日本厚生劳动省《计算机化系统适正方针 (CSV 认证)》为基准。

梯度模式		主要规格	
等度	K-Prep EX06KS	最大流量	6 L/min
梯度	K-Prep EX06KG	最大耐压	10 MPa
		检测器	UV/VIS
		外形尺寸	请咨询
		推荐色谱柱内径	φ150 ~ φ300 mm

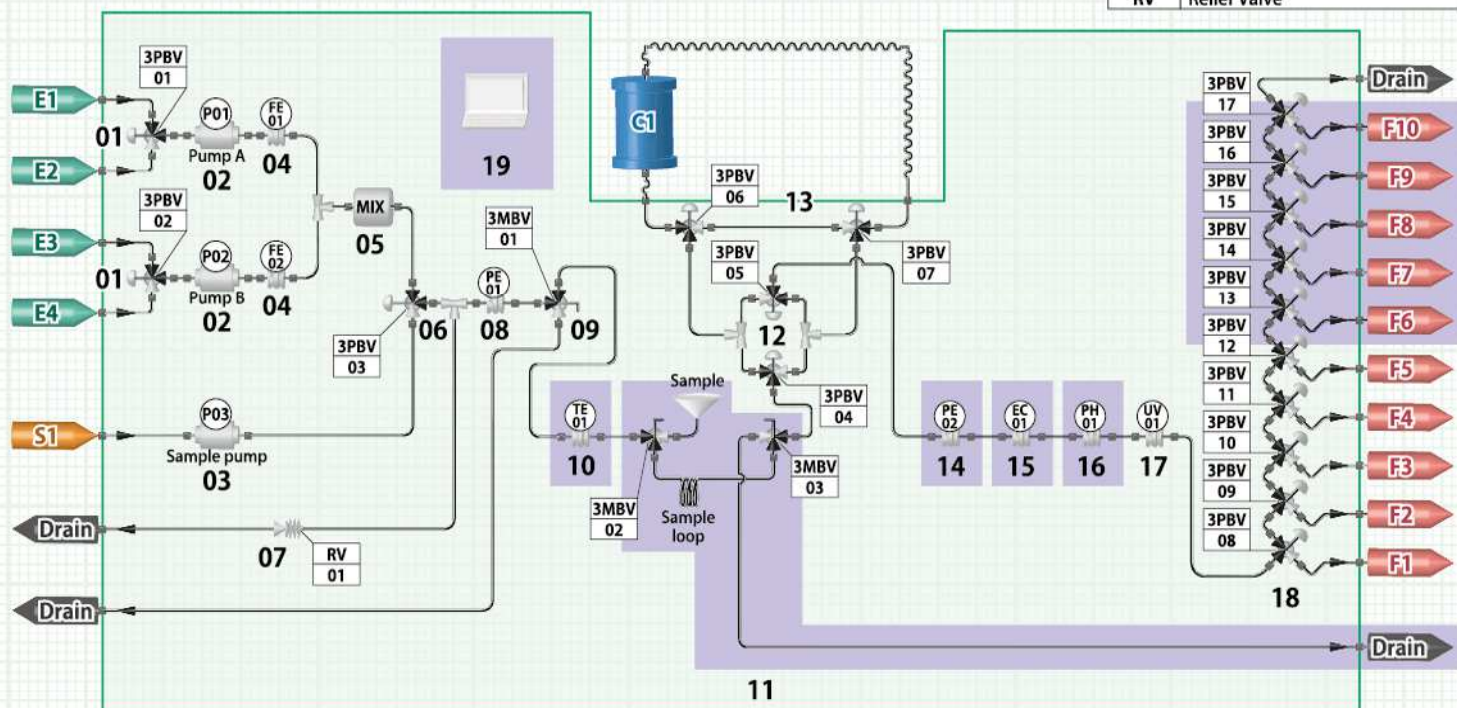


※ 照片为系统构成例子

EXPLOSION PROOF PREPARATIVE HPLC SYSTEM FOR FACTORY SCALE



## 流路图



MARK	NAME
E	Solvent Port
F	Fraction Port
S	Sample Port
P	Pump
C	Column
3PBV	Pneumatic Drive 3way Ball Valve
3MBV	Manual 3way Ball Valve

MARK	NAME
FE	Flow Sensor
MIX	Mixer
PE	Pressure Sensor
TE	Thermometer
UV	UV/VIS Detector
EC	Electric Conductivity Meter
PH	pH Meter
RV	Relief Valve

## 仪器规格

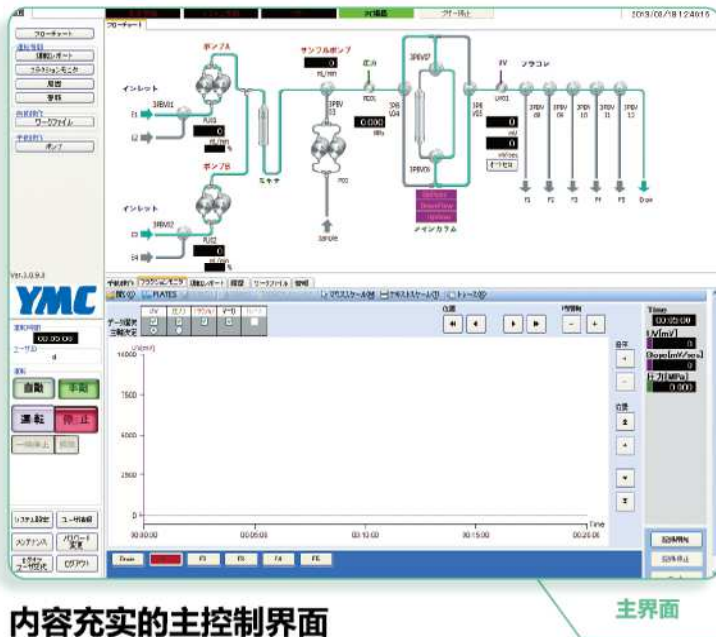
No.	仪器名称	仪器规格
01	Inlet Valve	●形式：3 通球形阀 ●接液部材质：SUS316 ●控制方式：气压自动控制方式
02	Main Pump	●形式：双柱泵 ●控制方式：伺服马达 ●最大流量：6L/min ●最大耐压：10MPa ●接液部材质：SUS316、Ceramic、PE、EPDM
03	Sample Pump	●形式：双柱泵 ●控制方式：伺服马达 ●最大流量：1000mL/min ●最大耐压：10MPa ●接液部材质：SUS316、Ceramic、UHMWPE、Zirconia、强化PTFE
04	Flow Sensor	●泵出口端的流量测定・可进行反馈运行。 ●测定范围：0~10L/min ●接液部材质：SUS316
05	Mixer	●形式：静态混合器 ●接液部材质：SUS316
06	Sample Valve	●形式：3 通球形阀 ●接液部材质：SUS316 ●控制方式：气压自动控制方式
07	Relief Valve	●形式：溢流阀 ●接液部材质：SUS316
08	Pressure Sensor	●设置于色谱柱前，对回路内压力进行监控 ●接液部材质：SUS316 ●测定范围：0~15MPa
09	Sample Drain Valve	●形式：3 通球形阀 ●接液部材质：SUS316 ●控制方式：手动切换
10	Temperature Indicator (Option)	●测定回路温度，可通过软件上显示。 ●接液部材质：SUS316 ●测定范围：0~80℃
11	Sample Injection Line (Option)	●设置有少量样品注入用的样品环。 ●回路构成：样品进样阀、样品环、样品排出阀
12	Column Switching Valve	●形式：3 通球形阀 ●接液部材质：SUS316
13	Column Bypass Valve	●形式：3 通球形阀 ●接液部材质：SUS316
14	Pressure Sensor (Option)	●设置于色谱柱出口，监视馏分收集前的压力。 ●接液部材质：SUS316 测定范围：0~15MPa
15	Electric Conductivity Meter (Option)	●色谱柱后的电导率的测定。可通过软件上显示。 ●接液部材质：SUS316、硅胶 ●测定范围：0~200mS/cm
16	pH Meter (Option)	●色谱柱后的 pH 的测定。可通过软件上显示。 ●接液部材质：SUS316、强化玻璃、氟化橡胶 ●测定范围：0~14pH
17	UV/VIS Detector	●采用紫外可见光检测器，可选择任意波长。 ●可选光程：0.2、1.0、2.0、5.0mm。 ●测定范围：195~600nm
18	Fraction Valve (Option)	●形式：3 通球形阀 ●接液部材质：SUS316 ●控制方式：气压自动控制方式 ●标准配置为 1ch~5ch，6ch 以上可选配。
19	Operator Station (Option)	●防爆型显示器 + 键盘 ●可在防爆区域内进行运行操作。

※No.10、11、14、15、16、18、19 可选配



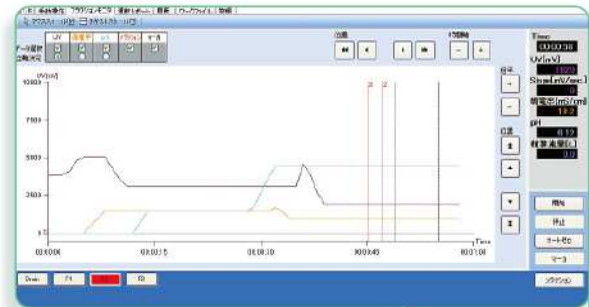
# 拥有 30 年以上 HPLC 业界经验的 YMC 才实现的软件操作新突破！

控制软件



内容充实的主控制界面

液相操作中所需的动作状态一目了然。  
可实现直观认识的操作，非常容易上手。



模拟界面

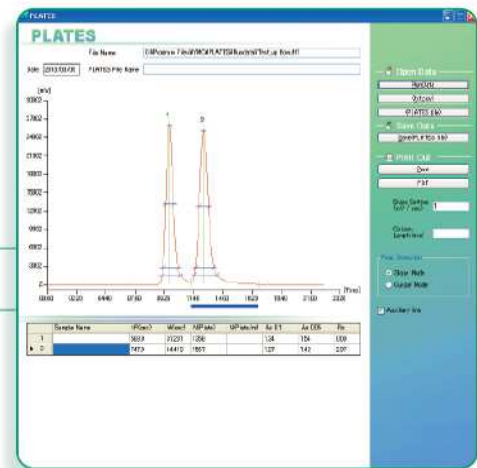
信息汇集的数据模拟界面

对搭载的仪器测定信息实时表示，通过颜色进行分类。  
可以对收集开始、结束标记。

分析界面

## 色谱数据可直接进行打印

数据处理界面上，显示各色谱峰对应的理论塔板数 (N) 和非对称因子 (As)，并记载了在分离制备操作过程中所有的必要信息。



## 控制软件规格

运行功能	信息	内容
运行控制功能	自动运行	通过对流路构成、泵设定及其他操作以时间单位进行设定，可实现宽领域的运行。
	手动运行	可以把泵、阀及流路的操作通过图标点击的、视觉上易懂的方法进行控制。
模拟表示功能	运行状态	对各个仪器的状态、通液回路、传感器表示值即时更新显示。
	图谱	对检测器数据、仪表数据、收集信息即时显示。
	警报状态	当出现异常时，可对发生内容进行个别确认。
运行程序作成功能	运行程序的作成	可以设定在自动运行中需要的项目。以文件形式进行保存，最大可连接 10 个文件进行运行。
数据管理功能 (电子记录的管理)	运行数据的收集	收集和记录检测器数据、仪表数据。
	运行报告的生成	自动生成记载有运行记录中所需信息的报告。
	备份	各种数据进行保存时，自动进行备份
	密码化	被保存的文件全部加密处理，保障数据的安全性。
	履历记录	登录信息、运行状态、警报发生、保存操作等与用户信息一同被自动记录
安全功能	印刷	管理数据全部可以打印。
	用户信息 (电子署名的管理)	通过 ID 与密码组合，实现对用户信息，登陆的管理。 把登陆时用户的必要信息分成 4 个操作级别进行登陆。
系统设定功能	警报设定	可以对各个仪器、仪表的警报进行任意设定。
	安全设定	可以进行登陆安全设定。
	其它	可以进行关系系统整体的设定。
维护设定功能	传感器校正	可以进行各仪器的补正。
	维护检查	可以确认各仪器的工作时间、工作次数。
故障解决	停电对策	PLC、PC、仪器类通过无停电电源进行备份。 瞬时停电时，运行不停止继续工作
	通信故障对策	运行中发生通信故障时，停止系统运行，并实行保存管理数据系统。

## 设备基本规格

产品名称		防爆型制备用HPLC系统	
产品型号		K-Prep EX06KS	K-Prep EX06KG
输液规格	泵型号	HYSC-30	
	泵数量	1台	2台
	流量范围	60 ~ 6000 mL/min	
	流量精度	±2% (over 600 mL/min)	
	最大耐压	10 MPa	
配管规格	泵出口 ~ 收集	3/8" × I.D.7.5 mm, SUS316	
	泵入口端	1/2" × I.D.10.2 mm, SUS316	
	入口数量	2 ch	4 ch
	入口阀门	1/2" 球阀	
	收集	3/8" × I.D.7.5 mm, SUS316, Swagelok 接头	
	收集通道数	5 ch + 1 ch (排水用)	
	收集阀门	3/8" 球阀	
	样品入口端	1/8" × I.D.2 mm, SUS316	
传感器	压力计、流量计		
进样类型	样品泵		
检测器	UV/VIS		
控制 PC	FA 电脑 ( 设置于非防爆区 )		
OS	Windows 7		
电源	3相 AC200 V 50/60 Hz		
功率	8 kW	15 kW	
外形尺寸	请咨询		

K-Prep 的控制软件是基于 21CFR、Part11、cGMP、GAMP、日本医药·食品监督局发 1021 第次 11 号文件而开发的控制软件。

### 电子记录

以封闭系统为前提，适应于 21CFR Part11 SubpartB (a)~(e)。

### 电子署名

采用 ID、密码方式，适应于 21CFR Part11 SubpartC，适应于日本 CSV 指导方针的识别构成要素。

### 系统认证

对开发及认证的软件开发模型进行构建、计划、设计、组装、测试的各阶段进行实施。以 CSV 指导方针为基准作成文书。

## 制备装置·制备柱的订购、咨询，请用电话或邮件方式

请告知我们产品名称或产品型号，我们会有专门的技术人员与您说明沟通，如有疑问敬请来电垂询。

**TEL. 021-62351388**

工作时间：节假日除外，周一~周五上午 8:30~下午 5:30



**sales@ymcchina.com**

24 小时受理

本公司的制备装置和高性能的大型色谱柱、展会参展日程等信息请参考我司网站。

<http://www.ymcchina.com/>

YMC 上海代表处

检索



## 株式会社 YMC

YMC 上海代表处

〒200051 上海市长宁区仙霞路 319 号远东国际广场 A 栋 2404 - 2405  
Tel: 021 - 62351388, 62350262 FAX: 021-62351398

日本总部

〒600-8106 京都市下京区五条通乌丸西入醍醐町 284  
TEL.81-75-342-4515 FAX.81-75-342-4550

代理商：

深圳凯米斯科技有限公司

地址：深圳市南山区南新路大新商厦B-403

电话：0755-86647315 传真：0755-86647229