

威讯科技(集团)有限公司

China **V**ision (Group) Co., Limited



瑞典/泰国**Labtech**实验室聚合物加工设备

LabTech从事实验室塑料及橡胶等聚合体加工测试设备的研发生产。以其优异品质及卓越性价比，在色母粒及塑料混配领域，包括**Clariant**（科莱恩）、**BASF**（巴斯夫）、**Bayer**（拜耳）、**Polyone**（普立万）等许多世界知名化工企业中，**LabTech**的产品已得到广泛应用。

威讯科技(集团)有限公司

China Vision (Group) Co., Limited



产品线组成

- 实验室单螺杆挤出机
- 实验室双螺杆挤出机
- 实验室压片机
- 实验室两辊开炼机
- 实验室流延膜线
- 实验室吹膜线
- 实验室过滤挤出机
- 实验室高速混合机



威讯科技(集团)有限公司

China Vision (Group) Co., Limited



实验室两辊开炼机

- 外形风格明快，坚固耐用
- 简捷明了的操控特性
- 完善优异的保障装置
- 适用于大多数原料开炼



威讯科技(集团)有限公司

China Vision (Group) Co., Limited



- 辊筒材质为高等级工具钢
- 洛氏硬度超过60，经镀铬和镜面抛光处理。
- 支撑辊的轴承支座非常坚固，并经防热密封设计，防止泄露保障高使用寿命。

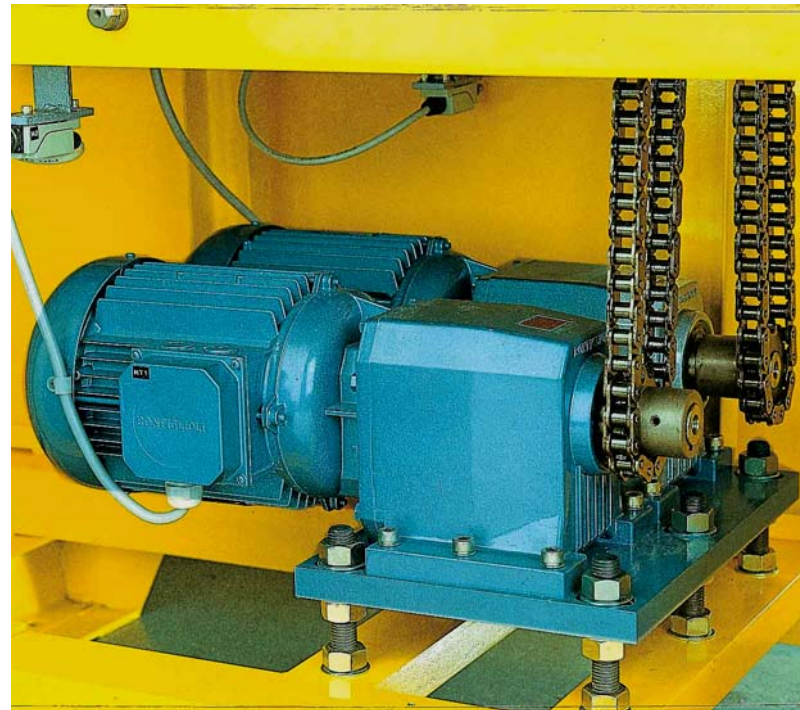
威讯科技(集团)有限公司

China Vision (Group) Co., Limited



传动系统设计

- 单速马达驱动
- 重型铰链传动
- 固定摩擦比
- 可选装交流变频调速



威讯科技(集团)有限公司

China Vision (Group) Co., Limited



间隙调整

- 间隙调整由手轮完成，精度0.1mm
- 控制面板上会显示间隙值
- 调整范围为0.1-5.0mm
- 内置安全限位装置，保证辊筒不会接触。



威讯科技(集团)有限公司

China Vision (Group) Co., Limited



侧挡板的设计

- 材质为青铜
- 与辊筒表面没有接触
- 倾斜式可选，可方便抬起以进行清洁维护等
- 滑动式可选，可改变辊筒工作面积



威讯科技(集团)有限公司

China Vision (Group) Co., Limited



控制面板



➤以柔性、可旋转的方式置于右边柜之上，从任意角度都可方便进行观察和操作。

➤所有电子器件均为欧洲或日本制造。

威讯科技(集团)有限公司

China Vision (Group) Co., Limited



温度控制:

✓三区独立电加热 --- 中央部位和两侧独立加热，两个单独的微分控制器分别控制每一个辊轮，一个控制中央区域另一个控制两侧。此系统可以补偿辊轴长度区间以及轴承组件的热传导，因此可在整个辊轮表面获得更加均匀的温度一致的分布。



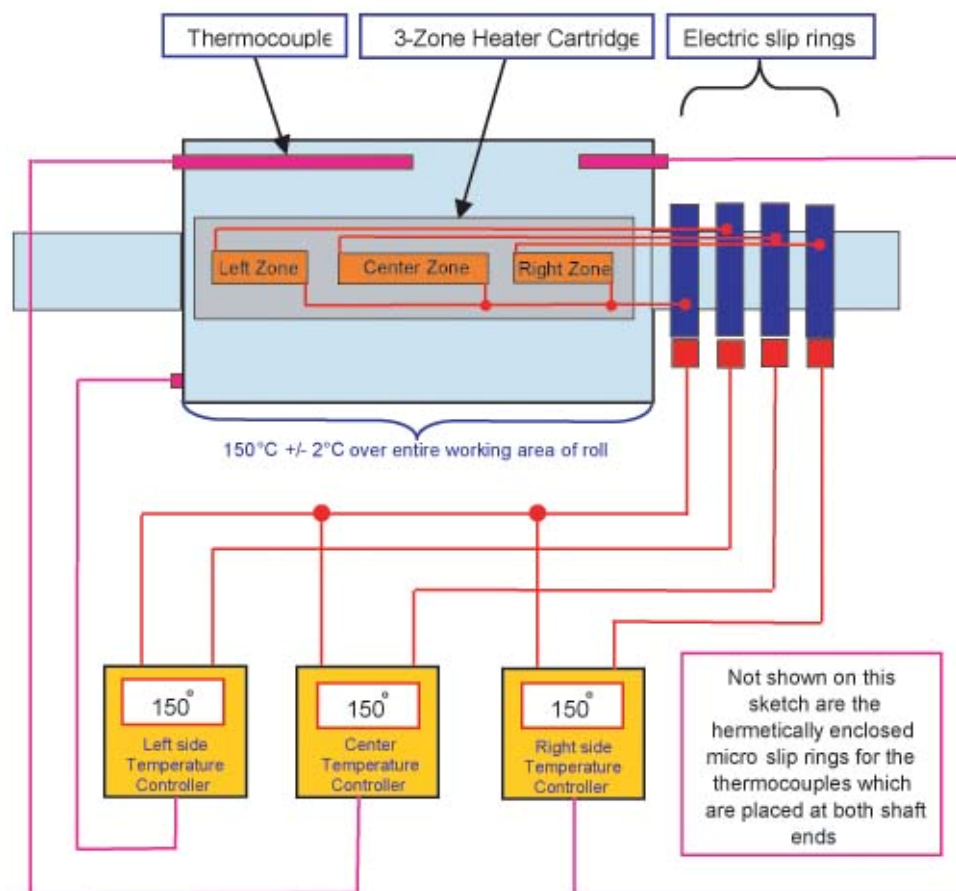
威讯科技(集团)有限公司

China Vision (Group) Co., Limited



(可选) 真正3区电加热:

辊每边都有独立温控器，中间部分由第三个温控器控制。每个辊都有3个温度控制器进行校准，这样使每个辊的内外温度都控制的十分精确。



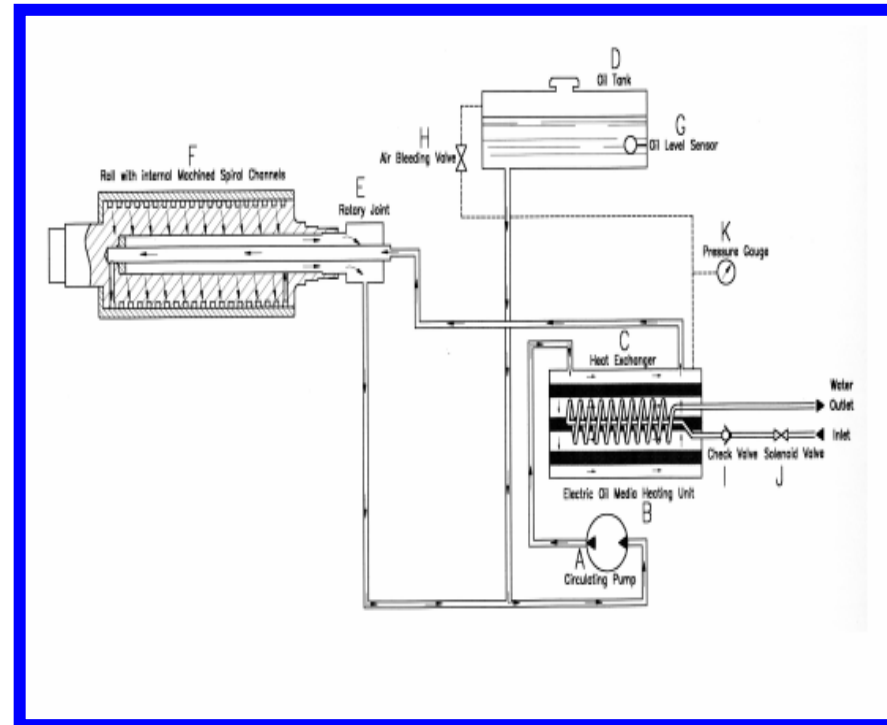
威讯科技(集团)有限公司

China Vision (Group) Co., Limited



(可选) 油加热冷却系统

- ✓ 可选择油加热及冷却系统，保证更高的温控精度
- ✓ 强力的热交换器保证加热及冷却的效率



威讯科技(集团)有限公司

China Vision (Group) Co., Limited



间隙显示:

- ✓ 间隙调整由手轮完成，精度0.1mm
- ✓ 控制面板上会显示间隙值
- ✓ 调整范围为0.1-5.0mm
- ✓ 内置安全限位装置，保证辊筒不会接触。



威讯科技(集团)有限公司

China **V**ision (Group) Co., Limited



速度调整:

- ✓ 单速马达，摩擦比固定，通常为1:1.2
- ✓ 可选配每辊单独无级变速系统
- ✓ 无级变速，调整范围0-40RPM



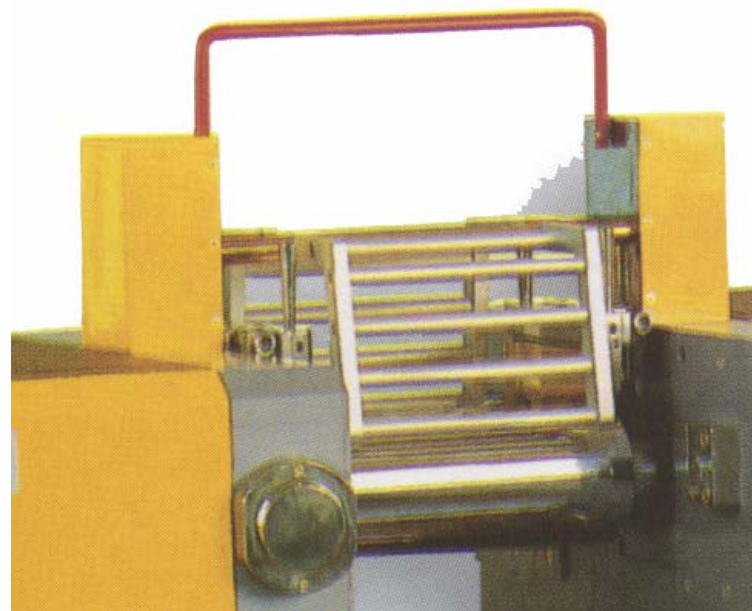
威讯科技(集团)有限公司

China Vision (Group) Co., Limited



完善的安全设计1

- ✓ 参照**CE**等世界安全标准
- ✓ 保护罩覆盖于辊筒之上，在打开时辊将停止转动
- ✓ 辊上方紧急制动杆，按下时将立即停止辊转动。



威讯科技(集团)有限公司

China Vision (Group) Co., Limited



完善的安全设计2

✓控制柜下部前后均有膝盖型制动装置，激活时可立即停止辊转动

✓控制柜上端带紧急自锁开关，在紧急情况下使辊反向转动或停止，并同时切断辊电源供应。





完善的安全设计3

✓左右电柜均有自锁装置，在打开时辄将停止转动并切断电源。

✓电柜门把手联动电源开关，在门被打开时总电源被自动切断。



威讯科技(集团)有限公司

China Vision (Group) Co., Limited



完善的安全设计4

- ✓参照相关欧洲国家特殊要求，可选择水压快速打开装置。
- ✓由蓄能器进行保压，可在紧急情况下瞬时反应。

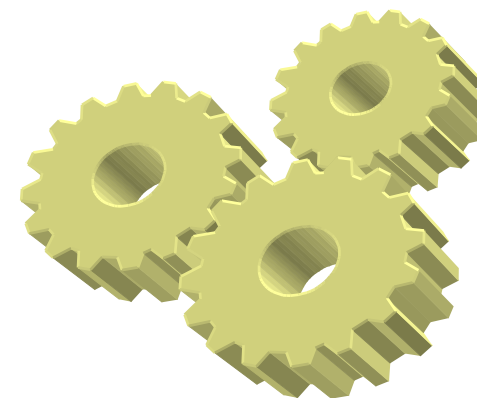
威讯科技(集团)有限公司

China **V**ision (Group) Co., Limited



质量保证

- 除了少数例外部件外（1年质保），我们对所有机械、电子、液压和气动部件提供两年质保。
- 1年质保的部件包括换流器、**PLC**等少数供应商仅提供一年质保的电子部件。
- 我们甚至为加热模块提供一年质保虽然我们的供应商并不对此提供质保。



威讯科技(集团)有限公司

China **V**ision (Group) Co., Limited



参考用户

