



威思曼MRL系列是模块式高稳定精密高压电源。MRL系列模块电源具有良好的调节性能，并且提供正高压或负高压输出，MRL系列模块电源可以内、外、计算机精密测控，提供USB2.0、RS-232或RS-422接口可选。MRL系列模块电源保护有过压、过流、拉弧、安全互锁等。

典型应用：

高电压试验、电子束/离子束、质谱、静电吸盘（ESC）、闪烁体、电子枪、离子枪、核仪器、静电透镜、光谱、电泳、静电纺丝、电容充电、综合实验室用途、DNA测序、蛋白质提取、静电印刷、高电压偏置、医疗化工、科学实验工业应用。

可选功能：

LR(X) 低纹波0.25%、0.1%、0.006%、0.003%、0.001%
 USB USB2.0接口
 RS232 RS-232接口
 RS422 RS-422接口

规格说明：

输入：48V±10%直流，最大电流4A。
 输出：20KV、40KV、50KV、60KV、70KV、90KV、130KV，
 输出正高压或负高压。

- 可选USB2.0、RS-232、RS-422控制
- 130KV、2mA，最高200瓦特
- 过压和输出短路和拉弧保护
- 电压和电流调节功能
- 本地或远程遥控发射控制
- 安全互锁功能
- 可根据用户要求定制

电压控制：

电源内部：电源自带的多圈电位器可将输出电压设置在0V到最高电压之间。

外部遥控：外部0到10V控制信号可将输出从0V调到最高输出电压。

发射电流控制：

电源内部：电源自带的多圈电位器可将电子束电流设置在0A到最高电流。

外部遥控：外部0到10V控制信号可将电子束电流设置在0A到最高电流。

电压调整率：

相对负载：0.01%（空载到额定负载）

相对输入：±0.01%（输入电压变化为±10%）

电流调整率：

相对负载：0.01%（空载到额定负载）

相对输入：±0.01%（输入电压变化±10%）

纹波电压：输出额定电压前提下，纹波电压的峰值为最高输出电压的0.1%。

稳定度：开机半小时后每小时小于25ppm。

温度系数：每摄氏度≤25ppm

工作温度：0到+50℃。

储存温度：-40到+85℃。

湿度：20%到85%RH，无冷凝

电压电流指示：0到+10V，额定输出条件下精度为1%。

冷却方式：100W以内自然冷却，100W以上须吹风扇工作。

外形尺寸：

0-40KV：长：166mm，宽：120mm，高：120mm；

40-70KV：长：230mm，宽：100mm，高：140mm；

80-100KV：长：405mm，宽：190mm，高：155mm；

100-130KV：长：460mm，宽：210mm，高：175mm。

MRL 系列选型表 - 75W 90W 100W

KV	75W		90W		100W	
	mA	MODEL	mA	MODEL	mA	MODEL
20	3.75	MRL20*75	4.50	MRL20*90	5.00	MRL20*100
30	2.50	MRL30*75	3.00	MRL30*90	3.33	MRL30*100
40	1.88	MRL40*75	2.25	MRL40*90	2.50	MRL40*100
50	1.50	MRL50*75	1.80	MRL50*90	2.00	MRL50*100
60	1.25	MRL60*75	1.50	MRL60*90	1.67	MRL60*100
70	1.07	MRL70*75	1.29	MRL70*90	1.42	MRL70*100
90	0.83	MRL90*75	1.00	MRL90*90	1.00	MRL90*100
130	0.58	MRL130*75	0.69	MRL130*90	0.69	MRL130*100
160	0.47	MRL160*75	0.56	MRL160*90	0.56	MRL160*100

XRL 系列选型表 - 120W 150W 200W

KV	120W		150W		200W	
	mA	MODEL	mA	MODEL	mA	MODEL
20	6.00	MRL20*120	7.50	MRL20*150	10.00	MRL20*200
30	4.00	MRL30*120	5.00	MRL30*150	6.67	MRL30*200
40	3.00	MRL40*120	3.75	MRL40*150	5.00	MRL40*200
50	2.40	MRL50*120	3.00	MRL50*150	4.00	MRL50*200
60	2.00	MRL60*120	2.50	MRL60*150	3.33	MRL60*200
70	1.71	MRL70*120	2.14	MRL70*150	2.86	MRL70*200
90	1.33	MRL90*120	1.67	MRL90*150	2.22	MRL90*200
130	0.92	MRL130*120	1.15	MRL130*150	1.54	MRL130*200
160	0.75	MRL160*120	0.94	MRL160*150	1.25	MRL160*200

LED 显示

引脚	信号	注释
1	ARC	拉弧报警
2	OT	过温保护
3	OC	过流保护
4	INTLK	内部互锁
5	OV	过压保护
6	UV	欠压保护
7	HV	高压开启

MRL 高压输出连接

威思曼高压电源标准产品提供带有金属快速连接器的长4英尺 (1.21m) 的高压电缆。

MRL 电源接口

引脚	信号	
1	GND	电源地
2	+48V	电源输入

模拟接口连接器

引脚	信号	
1	显示返回	地
2	高压显示	0-10V满量程, $Z_{out}=11K\Omega$
3	高压电流显示	0-10V满量程, $Z_{out}=11K\Omega$
4	互锁输出	参照安全互锁接线图
5	+10V	最大电流1mA, 电压+10V
6	空闲	无连接
7	高压远控信号输入	0-10V满量程, $Z_{in}=10M\Omega$
8	高压控制信号输出	0-10V, 电位器调节
9	错误报警	0=Fault
10	复位信号	接地使保护电路复位
11	空闲	可选安全互锁接线
12	空闲	可选安全互锁接线
13	电流控制信号输出	0-10V, 电位器调节
14	电流远控信号输入	0-10V满量程, $Z_{in}=10M\Omega$
15	内部连接	返回地

RS-232、RS-422 数字接口

引脚	信号	信号参数
1	空闲	备用
2	TXD	发送数据 (RS232)
3	RXD	接收数据 (RS232)
4	空闲	备用
5	地	数字信号地 (RS232)
6	RA+	RA+ 接收 (RS422)
7	RB-	RB-接收 (RS422)
8	TB-	TB-发送 (RS422)
9	TA+	TA+发送 (RS422)

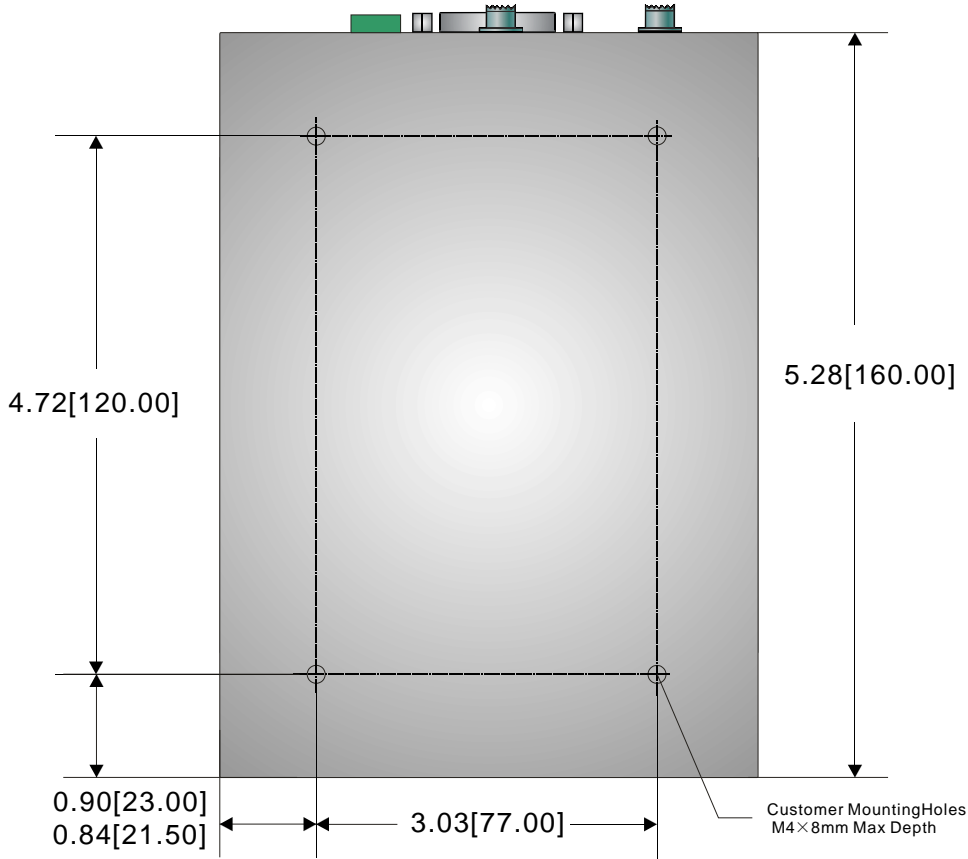
USB 数字接口

引脚	信号	信号参数
1	VBUS	+5Vdc
2	D-	Data-
3	D+	Data+
4	地	USB地

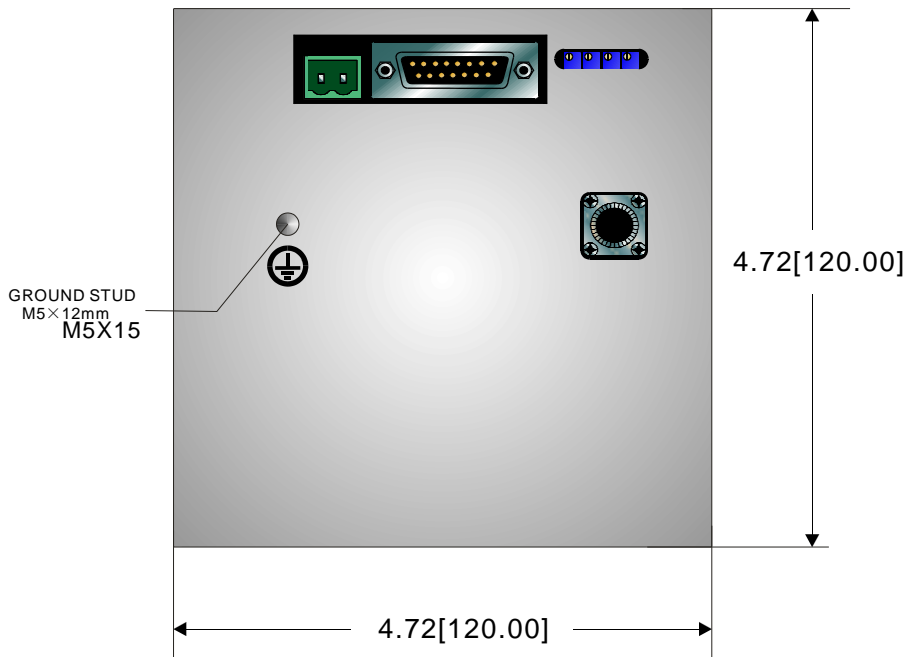
0-40KV

DIMENSIONS: in. [mm]

BOTTOM VIEW



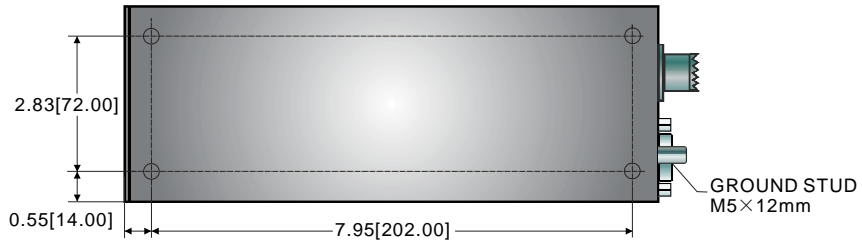
FRONT VIEW



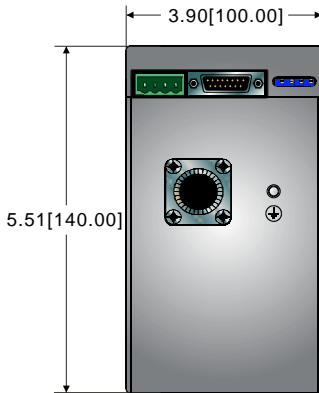
50-70KV

DIMENSIONS: in.[mm]

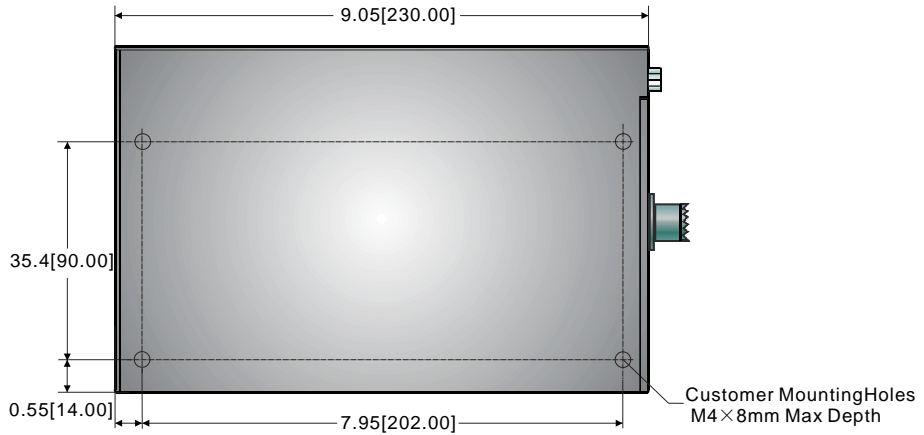
BOTTOM VIEW



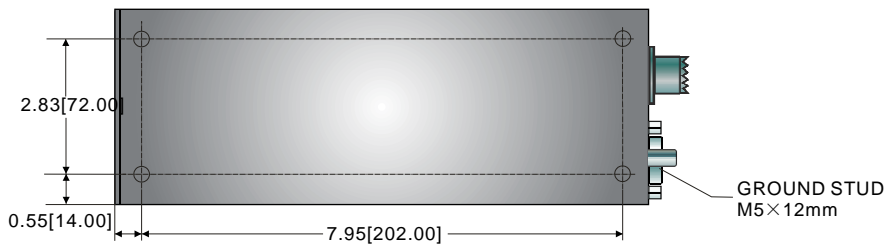
SIDE VIEW



FRONT VIEW

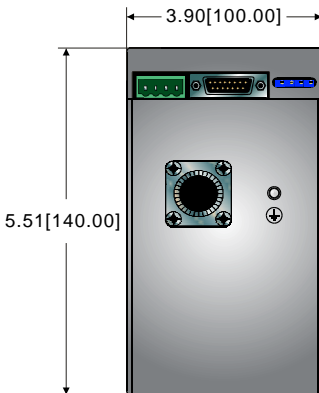


BOTTOM VIEW

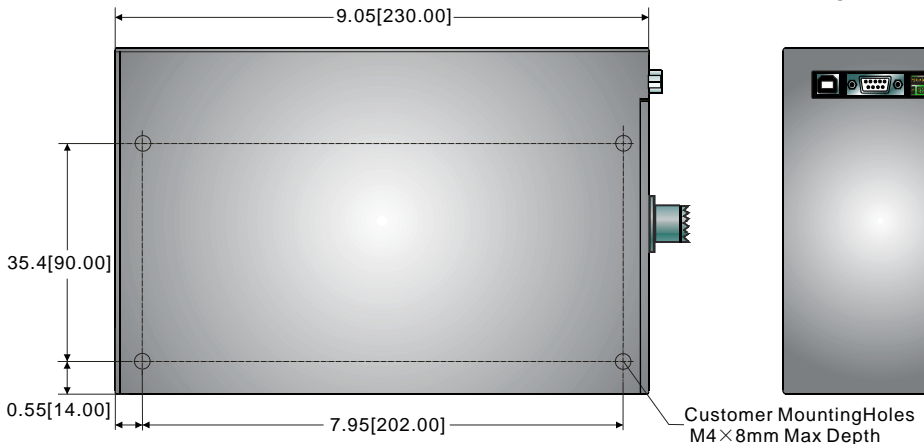


OPTION: USB2.0/RS232/RS422

SIDE VIEW



FRONT VIEW



SIDE VIEW

