



# Valor 2000

防水电子案秤



## 全新一代性能优异的防水案秤！

OHAUS创新产品 - 全新一代Valor2000产品定义了防水案秤的新标准，具备了优异的防水能力、称重快速精准抗振和标配可充电电池等特点。全面满足食品加工业应用需要。Valor2000防水案秤具备了众多特性，性能卓尔不凡，超越同类产品，可以为用户创造更多的价值。

### 产品特点：

- **大屏显示，清晰明亮** - Valor 2000拥有专门定制的大尺寸前后LED双面显示屏，可满足任何食品工厂作业环境，显示清晰、明亮、视角大，同时满足双人作业要求。
- **快速精准，高效作业** - Valor2000能有效抵御生产环境振动，实现快速稳定称重，0.5秒内提供准确的称重结果。
- **防水防潮，可靠耐用** - Valor2000专门设计了用于潮湿和水冲洗环境的全新防水秤体。防水级别高达IPX8的全新秤体可以在恶劣的潮湿和水冲洗环境中长期可靠使用。
- **手感舒适，坚固可靠** - 创新设计的机械按键，提供良好舒适手感，同时可有效抵御尖锐物品按戳，保证按键坚固可靠不易失效。



# Valor2000 防水电子案秤

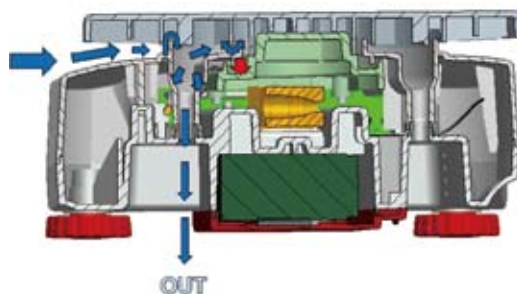
## 大屏显示，清晰明亮

大尺寸的显示屏让Valor2000易于读数，使用起来非常便捷舒服。20.5毫米(0.8英寸)字高的高亮度红色LED前后双面显示屏比其他同类产品的显示屏大46%。因为拥有清晰明亮的显示屏，Valor2000即使在昏暗环境中同样能够方便使用。满足任何食品工厂作业环境和双人作业要求。



## 快速精准，高效作业

Valor2000可在0.5秒内显示精确的称量结果，大大超越同类产品。Valor2000同时可以有效抵御环境振动，快速稳定，无需等候，让您可以按照您的节奏工作，而不受称量设备的影响。有效地提高了工作效率并获得精确的称量结果。



## 防水防潮，可靠耐用

Valor2000得益于全新设计的IPX8级防水秤体，防水防潮能力超强，尤其适用于潮湿和水冲洗恶劣环境下的称重用途。优异的防水性能满足冲水清洗要求。Valor2000已经取得美国NSF认证，满足食品工业的HACCP体系(危害分析和关键控制点)生产卫生要求。



## 手感舒适，坚固可靠

Valor2000采用2个按键设计，操作简单方便。创新机械按键结构，采用良好手感机械按键，表面采用0.5毫米厚聚碳酸酯(PC)，既能保证按键手感舒适，同时按键又可以有效抵御尖锐物品按戳，确保按键能长期可靠使用。有效延长产品使用寿命，保护客户投资。



## 易于使用，方便高效

Valor2000产品操作简单，使用方便可靠。无需任何培训，在工厂的每个角落都可方便的使用。并满足2个人共用1台秤要求，充分发挥其快速精准称重潜力，提高作业效率，降低投资。

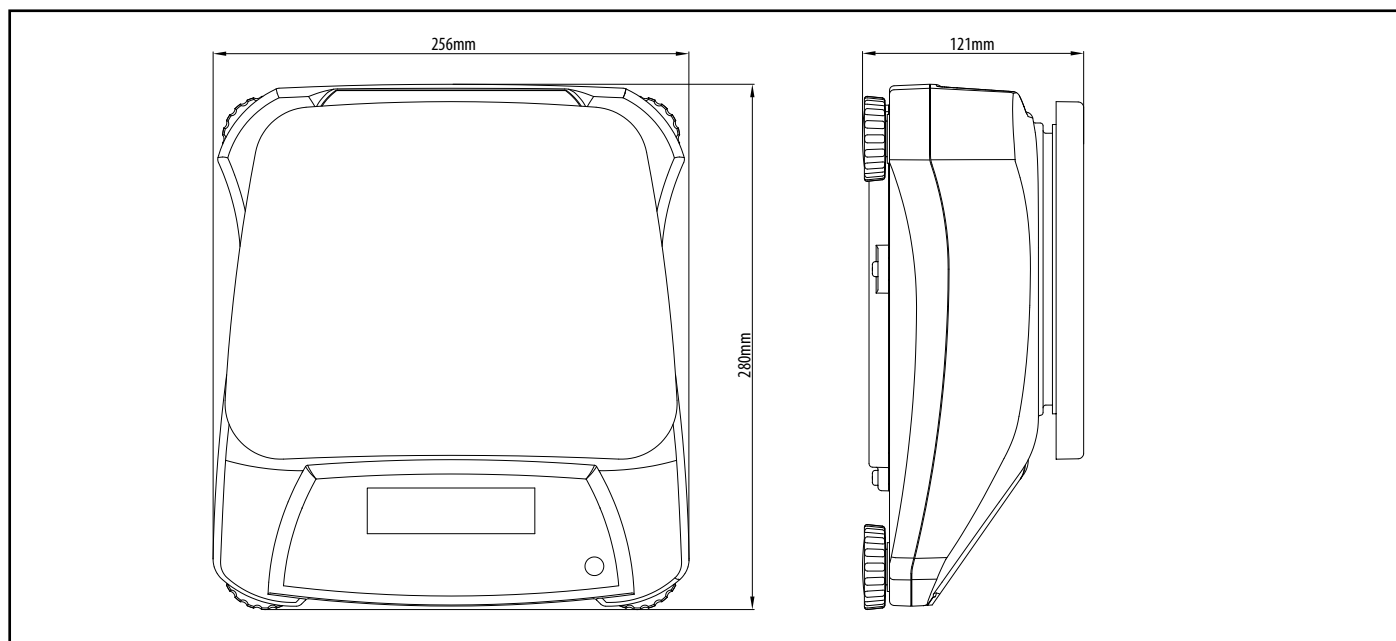
## 移动便携，电池耐用

Valor2000产品底部专门设计把手位置，易于便携移动。同时，Valor2000配备大容量可充电铅酸电池，一次充电可以持续使用长达50小时！也可通过连接方便的电源适配器进行供电，电源适配器占用空间小。不论是使用电源适配器还是使用充电电池，您都可以享受长时间不间断的连续作业。电源接口自动保护盖可以充分保护电源接口，保证电源连接的可靠性。

## 功能应用

基本称重：采用选定计量单位确定物体的重量。

## 产品尺寸



# Valor2000 防水电子案秤

## 产品技术规格表

| 型号-系列                   | Valor系列  |              |            |             |
|-------------------------|--|--------------|------------|-------------|
|                         | V22PWE1501T  | V22PWE3T     | V22PWE6T   | V22PWE15T   |
| 产品描述                    |  |              |            |             |
| 最大秤量(Max) x<br>检定分度值(e) | 1500 x 0.5 g   | 3000 x 1 g   | 6000 x 2 g | 15000 x 5 g |
| 最大秤量(Max) x<br>显示分度值(d) | 1500 x 0.2 g   | 3000 x 0.5 g | 6000 x 1 g | 15000 x 2g  |
| 最大分辨率                   | 1:6000 / 7500  |              |            |             |
| 计量单位                    | 克(g)   |              |            |             |
| 称重模式                    | 单计重  |              |            |             |
| 按键                      | 2按键, 表面0.5毫米厚聚碳酸酯                                      |              |            |             |
| 标定方式                    | 外部标定   |              |            |             |
| 显示屏                     | 7段6位 20.5毫米字高 高亮度红色数码发光二极管(LED)前后双面显示屏                 |              |            |             |
| 指示标志                    | 稳定, 零位指示, 净重, 电池状态指示                                   |              |            |             |
| 去皮范围                    | 满量程  |              |            |             |
| 按键清零范围                  | +/- 2%最大秤量   |              |            |             |
| 稳定时间                    | ≤0.5秒  |              |            |             |
| 过载能力                    | 150%最大秤量   |              |            |             |
| 工作环境                    | 温度: -10°C到 40°C, 相对湿度: 10% 到 95%不结露                    |              |            |             |
| 秤体材料                    | ABS塑料秤盘和外壳   |              |            |             |
| 电源                      | 直流12V 0.84A, 标配交流电源适配器(220V AC / 50 Hz)<br>标配内置铅酸可充电电池 |              |            |             |
| 电池续航时间                  | 一次充电可以连续工作50小时   |              |            |             |
| 防护等级                    | IPX8   |              |            |             |
| 秤盘尺寸                    | 190 x 242毫米  |              |            |             |
| 外型尺寸(长x宽x高)             | 280 x 256 x 121毫米                                      |              |            |             |
| 运输尺寸(长x宽x高)             | 410 x 370 x 220毫米                                      |              |            |             |
| 净重                      | 3.0千克  |              |            |             |
| 运输重量                    | 4.0千克  |              |            |             |

\* 计量单位: 默认为克(g)。千克(kg)可以由奥豪斯授权服务工程师在技服菜单中调整。

## 其它产品特点

Valor2000防水电子案秤还具有其它特点包括: 已取得美国专利的工业造型设计, 美观大方; 耐用的ABS秤盘和外壳; 标配外置电源适配器和内置可充电电池。可调节秤脚, 清晰的水平泡, 电源接口自动保护盖, 易于携带的可提式把手, 易清洁。标定操作简单快捷。

## 选配件

推荐使用配套选件提升使用效率。

| 品名           | 订货号      |
|--------------|----------|
| 不锈钢秤盘(304材料) | 30035595 |
| 外置铅酸电池充电器    | 30035768 |

奥豪斯仪器 OHAUS INSTRUMENTS  
地址: 上海市桂平路471号7号楼6楼  
邮编: 200233  
电话: (021)64855408  
传真: (021)64859748  
http://www.ohaus.com  
客户咨询邮箱: inquirychina@ohaus.com  
售后服务邮箱: ohauservice@ohaus.com

4008-217-188  
Customer Center

