



MD系列电源是一项新突破，具有超低纹波和良好的高压调节，此高压电源适合多种工业、医疗、核技术应用定制和实验室应用。

MD电源的六个面的屏蔽实现良好的静电屏蔽。所有的电源模块都提供电弧和持续短路电流保护来保证其安全、可靠的工作。

可选功能：

标准：5V给定，5V显示，精度：1%

可选输入：+12Vdc，最大550mA，10.8V-13.2V
+24Vdc，最大300mA，21.6V-26.4V

纹波：rpx:x=5mV-100mV可以任意定制。

给定电压：6vpm-可选6V给定，10vpm-可选10V给定。

LS： 可选遥控开关，GND = ON, OPEN = OFF

LM： 可选显示比例1000:1，精度：2%。

C1： 可选尺寸60×40×17

示例：MD2N4LSLM6VPMRP10mV-24 MD系列，2KV，
负高压，4W，可遥控开关，显示比例1V=1000V，
给定0-6V，纹波10mV，输入24Vdc

规格说明：

输入： +15Vdc ± 1Vdc，最大450mA，13.5V-16.5V

给定： 外部 5kΩ 电位器或外部电压(Vcon-in) 0 到 5 Vdc

输出功率： 4W (可选1W,2W,3W,5W)。

调整率： 相对输入：对于±1V的输入变化，调整率为最大电压的±0.02%。

相对负载：对于空载到满载变化，调整率为最大输出电压0.02%。

保护： 过载保护，电弧和持续的输出短路电流保护。

温度系数： 25ppm/° C

温度： 工作温度： -10° C to +60° C

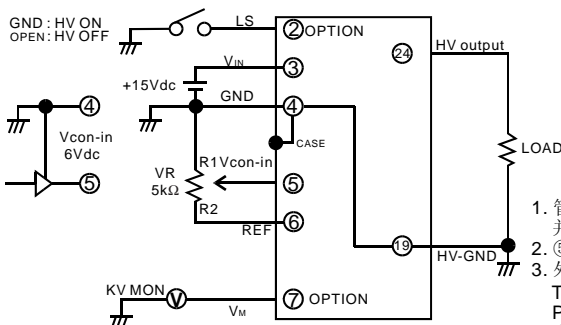
储存温度： -25° C to +85° C

稳定性： 每小时0.01%，每8小时0.03%

注释： 最大额定输出，预热半小时后。

产品规格如有变更，恕不另行通知。

接线示意图：



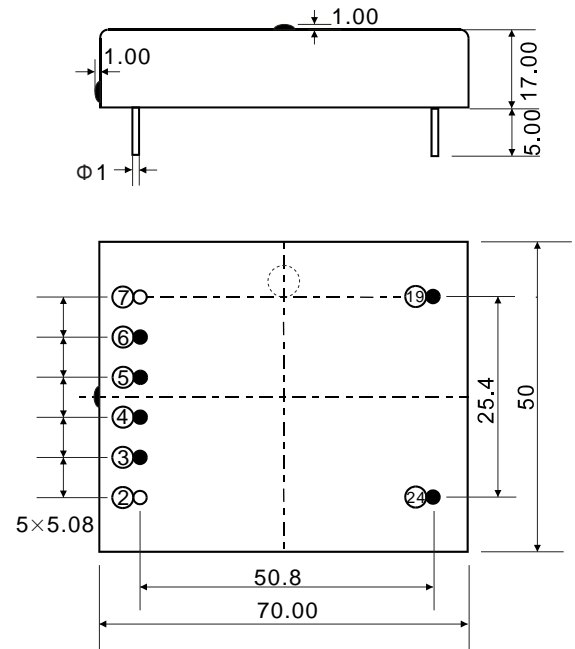
1. 管脚④，⑨和外壳在内部连接，并且要保证始终有良好的接地。
2. ⑤管脚的输入电阻大于30kΩ。
3. 外部电位计的要求：
T.C ≤ 100ppm/° C
P.C ≤ 1/4W
4. ②，⑦是选择连接管脚。

- PCB板载的4W高功率模块（1W-5W可定制）
- 低纹波，高稳定性，良好输出线性比
- 金属机壳六面屏蔽保证低噪音
- 拉弧和持续的短路电流保护
- 外部电位器或外部电压给定
- 可定制

输出电压 (千伏)	输出电流 (毫安)*	模式		纹波 (毫伏峰-峰)
		正电压输出	负电压输出	
0 到 0.8	5	MD-0.8P	MD-0.8N	10
0 到 1	4.2	MD-1P	MD-1N	20
0 到 1.5	2.7	MD-1.5P	MD-1.5N	30
0 到 2	2	MD-2P	MD-2N	40

*此输出电流时输出电压范围是最大输出电压的50%至100%。
*输出电压低于50%的输出时，输出电流的线性度降低。

机械尺寸：



输出电压特性：

