



Unit shown 70KV

威思曼XRL系列高稳定精密高压电源模块是X光射线管专用小尺寸电源。XRL系列模块电源输出正高压 20KV 到 160KV, 提供直流对地灯丝, 电压 5.5V 时灯丝电流可在 0.3A 和 3.5A 之间调节。XRL 系列模块电源可以内、外、计算机精密测控, 提供 USB2.0、RS-232、RS-422 接口可选, XRL 系列模块电源保护有过压、过流、拉弧、安全互锁等。

典型应用:

X射线荧光仪、X射线衍射、电镀测量、水晶检查、钻石检查、矿物分析、塑料排序等。

可选功能:

LR (X) 低纹波 0.25%、0.1%、0.006%、0.003%、0.001%
 USB USB 2.0 接口
 RS232 RS-232 接口
 RS422 RS-422 接口
 DC60 DC60V±10%, 最大电流 5A。

规格说明:

输入: DC48V±10% 直流, 最大电流 6.25A。
 输出: 20KV、30KV、40KV、50KV、60KV、70KV、80KV、90KV、100KV、120KV、130KV、140KV、150KV、160KV, 输出极性为正 (接地灯丝)。
 电压控制:
 电源内部: 电源自带的多圈电位器可将输出电压设置在 0V 到最高电压之间。
 外部遥控: 外部 0 到 10V 控制信号可将输出从 0V 调到最高输出电压。

- 可选 USB2.0、RS-232、RS-422 控制
- 160KV、2mA, 最高 200 瓦特
- 集成可调灯丝电源
- 过压和输出短路和拉弧保护
- 电压和电流调节功能
- 本地或远程遥控发射控制
- 安全互锁功能
- 可根据用户要求定制

发射电流控制:

电源内部: 电源自带的多圈电位器可将电子束电流设置在 0A 到最高电流。

外部遥控: 外部 0 到 10V 控制信号可将电子束电流设置在 0A 到最高电流。

直流灯丝电源: 输出电压为 0-10V 可调, 电流为 0-5A 可调。有灯丝预热功能。当输出高压小于额定输出的 30% 时灯丝无输出。

电压调整率:

相对负载: 0.01% (空载到额定负载)

相对输入: ±0.01% (输入电压变化为 ±10%)

电流调整率:

相对负载: 0.01% (空载到额定负载)

相对输入: ±0.01% (输入电压变化 ±10%)。

纹波电压: 输出额定电压前提下, 纹波电压的峰峰值为最高输出电压的 0.1% (更低纹波可以定制)。

稳定度: 开机半小时后每小时小于 25ppm。

温度系数: 每摄氏度 ≤ 25ppm

工作温度: 0 到 +50°C。

储存温度: -40 到 +85°C。

湿度: 20% 到 85%RH, 无冷凝

电压电流指示: 0 到 +10V, 额定输出条件下精度为 1%。

冷却方式: 100W 以内自然冷却, 40KV 在 100W 以上吹风扇, 其余在 120W 以上吹风扇工作, 风扇用 (30CFM)。

外形尺寸:

0-40KV: 长: 166mm, 宽: 120mm, 高: 120mm;

40-70KV: 长: 230mm, 宽: 100mm, 高: 140mm;

80-100KV: 长: 405mm, 宽: 190mm, 高: 155mm;

100-130KV: 长: 460mm, 宽: 210mm, 高: 175mm;

140-160KV: 长: 515mm, 宽: 230mm, 高: 195mm。

XRL系列选型表 - 75W 90W 100W

75W			90W		100W	
KV	mA	MODEL	mA	MODEL	mA	MODEL
20	3.75	XRL20P75	4.50	XRL20P90	5.00	XRL20P100
30	2.50	XRL30P75	3.00	XRL30P90	3.33	XRL30P100
40	1.88	XRL40P75	2.25	XRL40P90	2.50	XRL40P100
50	1.50	XRL50P75	1.80	XRL50P90	2.00	XRL50P100
60	1.25	XRL60P75	1.50	XRL60P90	1.67	XRL60P100
70	1.07	XRL70P75	1.29	XRL70P90	1.42	XRL70P100
80	0.94	XRL80P75	1.13	XRL80P90	1.25	XRL80P100
90	0.83	XRL90P75	1.00	XRL90P90	1.11	XRL90P100
100	0.75	XRL100P75	0.90	XRL100P90	1.00	XRL100P100
120	0.63	XRL120P75	0.75	XRL120P90	0.83	XRL120P100
130	0.58	XRL130P75	0.69	XRL130P90	0.77	XRL130P100
140	0.54	XRL140P75	0.64	XRL140P90	0.71	XRL140P100
150	0.50	XRL150P75	0.60	XRL150P90	0.67	XRL150P100
160	0.47	XRL160P75	0.56	XRL160P90	0.63	XRL160P100

XRL系列选型表 - 120W 150W 200W

120W			150W		200W	
KV	mA	MODEL	mA	MODEL	mA	MODEL
20	6.00	XRL20P120	7.50	XRL20P150	10.00	XRL20P200
30	4.00	XRL30P120	5.00	XRL30P150	6.67	XRL30P200
40	3.00	XRL40P120	3.76	XRL40P150	5.00	XRL40P200
50	2.40	XRL50P120	3.00	XRL50P150	4.00	XRL50P200
60	2.00	XRL60P120	2.50	XRL60P150	3.33	XRL60P200
70	1.71	XRL70P120	2.14	XRL70P150	2.86	XRL70P200
80	1.50	XRL80P120	1.88	XRL80P150	2.50	XRL80P200
90	1.33	XRL90P120	1.67	XRL90P150	2.22	XRL90P200
100	1.20	XRL100P120	1.50	XRL100P150	2.00	XRL100P200
120	1.00	XRL120P120	1.25	XRL120P150	1.67	XRL120P200
130	0.92	XRL130P120	1.15	XRL130P150	1.54	XRL130P200
140	0.86	XRL140P120	1.07	XRL140P150	1.43	XRL140P200
150	0.80	XRL150P120	1.00	XRL150P150	1.33	XRL150P200
160	0.75	XRL160P120	0.94	XRL160P150	1.25	XRL160P200

LED 显示

序号	信号	注释
1	ARC	拉弧报警
2	OT	过温保护
3	OC	过流保护
4	INTLK	内部互锁
5	OV	过压保护
6	UV	欠压保护
7	HV	高压开启

XRL 高压输出连接

威思曼高压电源标准产品提供带有金属快速连接器的长1m的高压电缆。

XRL电源及灯丝接口

引脚	信号	
1	GND	灯丝地
2	FIL OUT	灯丝输出
3	GND	电源地
4	+48V	电源输入

模拟接口连接器

引脚	信号	信号参数
1	显示返回	地
2	高压显示	0-10V满量程, Zout=11KΩ
3	高压电流显示	0-10V满量程, Zout=11KΩ
4	互锁输出	参照安全互锁接线图
5	+10V	最大电流1mA, 电压+10V
6	灯丝电流显示	1V=1A, Zout=11KΩ
7	高压远控信号输入	0-10V满量程, Zin=10MΩ
8	高压控制信号输出	0-10V, 电位器调节
9	错误报警	0=Fault
10	复位信号	接地使保护电路复位
11	空闲	可选安全互锁接线
12	空闲	可选安全互锁接线
13	电流控制信号输出	0-10V, 电位器调节
14	电流远控信号输入	0-10V满量程, Zin=10MΩ
15	内部连接	返回地

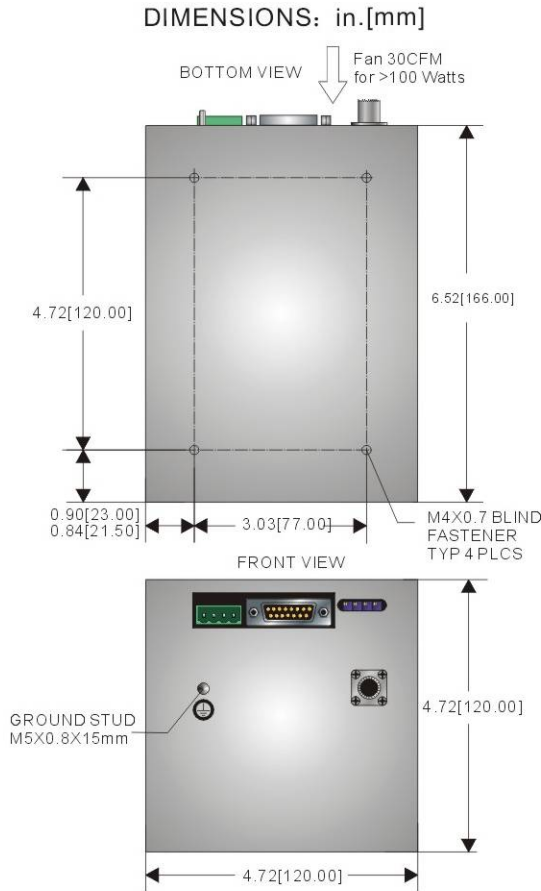
RS-232、RS-422数字接口

引脚	信号	信号参数
1	空闲	备用
2	TXD	发送数据 (RS232)
3	RXD	接收数据 (RS232)
4	空闲	备用
5	地	数字信号地 (RS232)
6	RA+	RA+接收 (RS422)
7	RB-	RB-接收 (RS422)
8	TB-	TB-发送 (RS422)
9	TA+	TB+发送 (RS422)

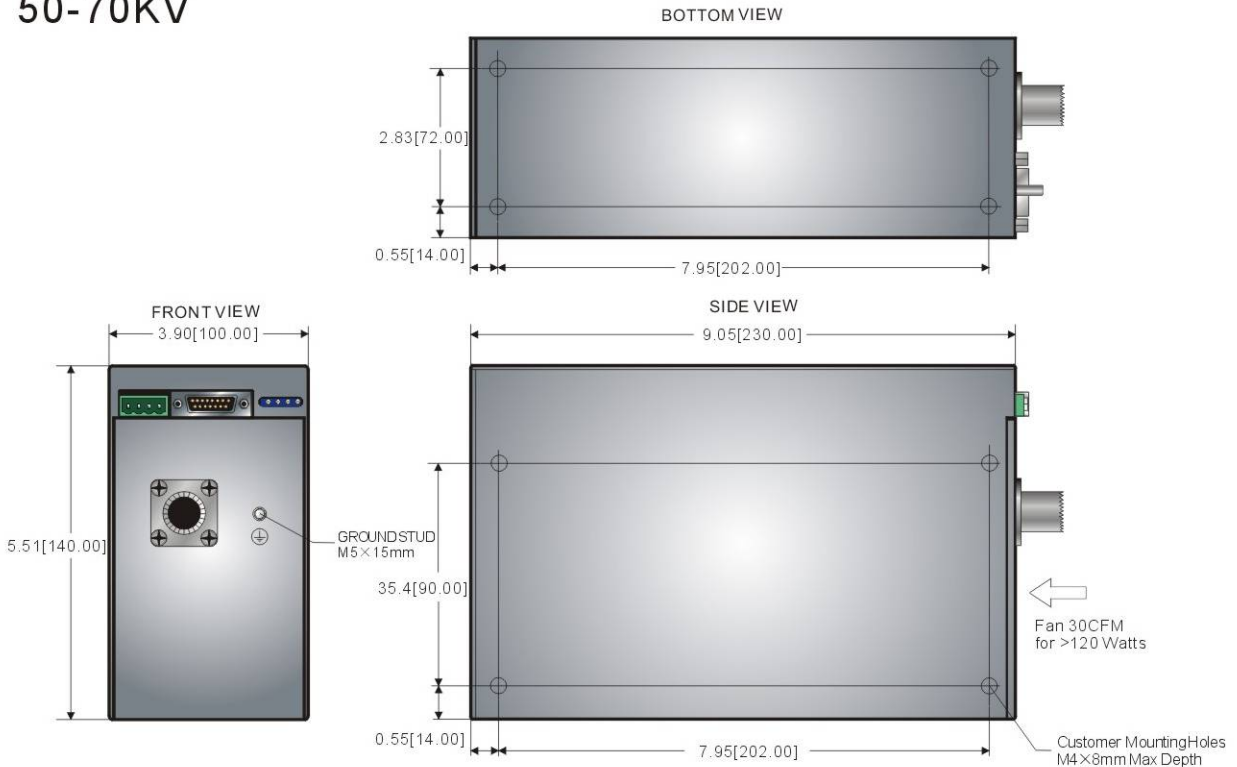
USB 数字接口

引脚	信号	信号参数
1	VBUS	+5Vdc
2	D-	Data-
3	D+	Data+
4	地	USB地

1-40KV

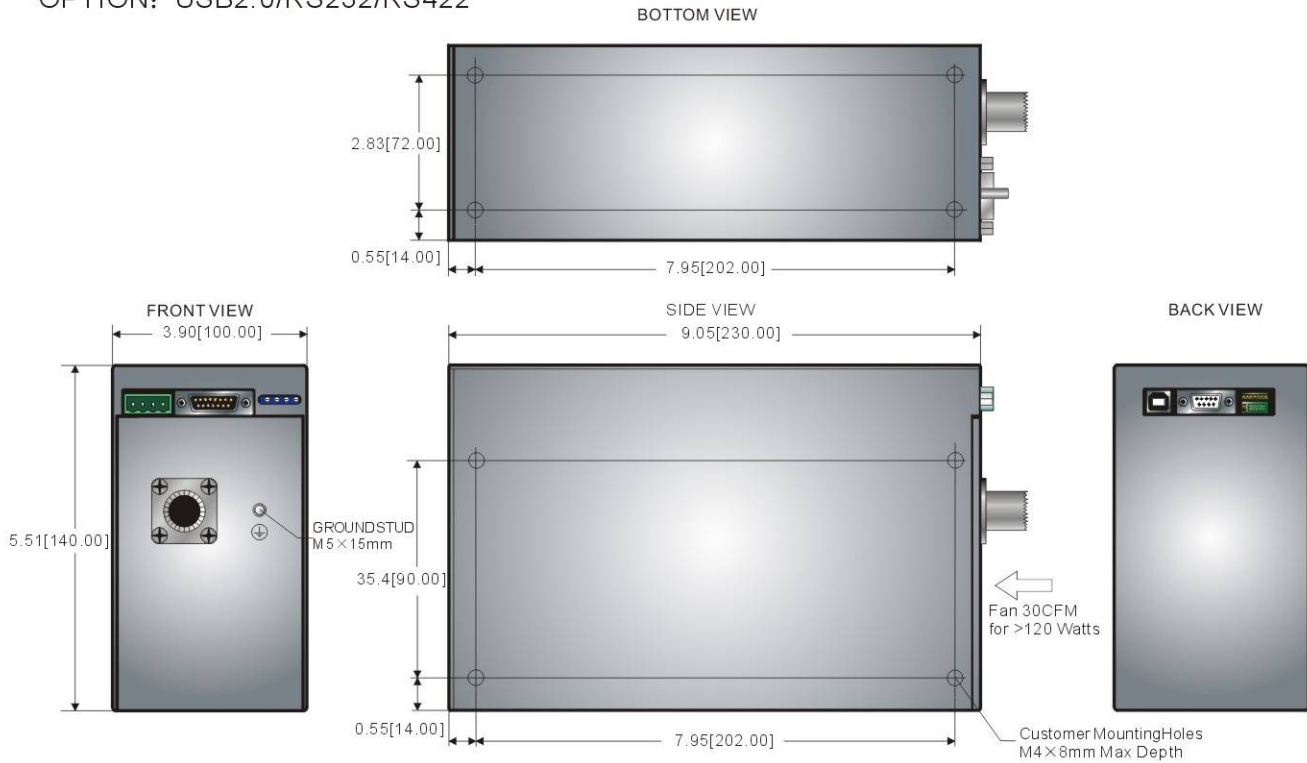


50-70KV



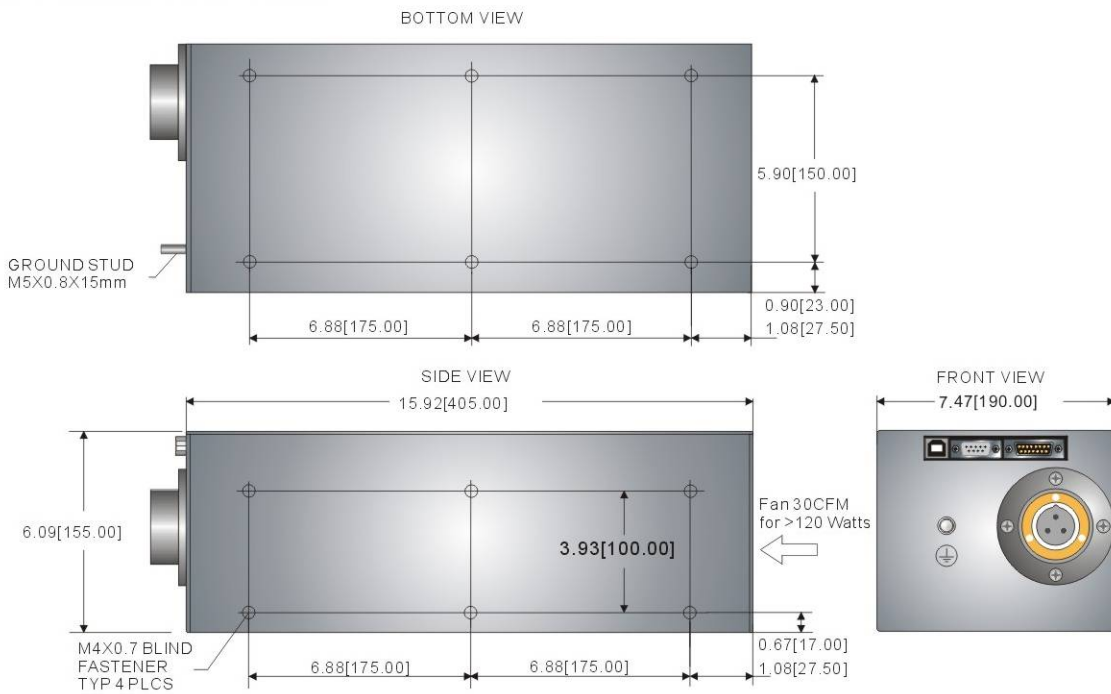
50-70KV

OPTION: USB2.0/RS232/RS422



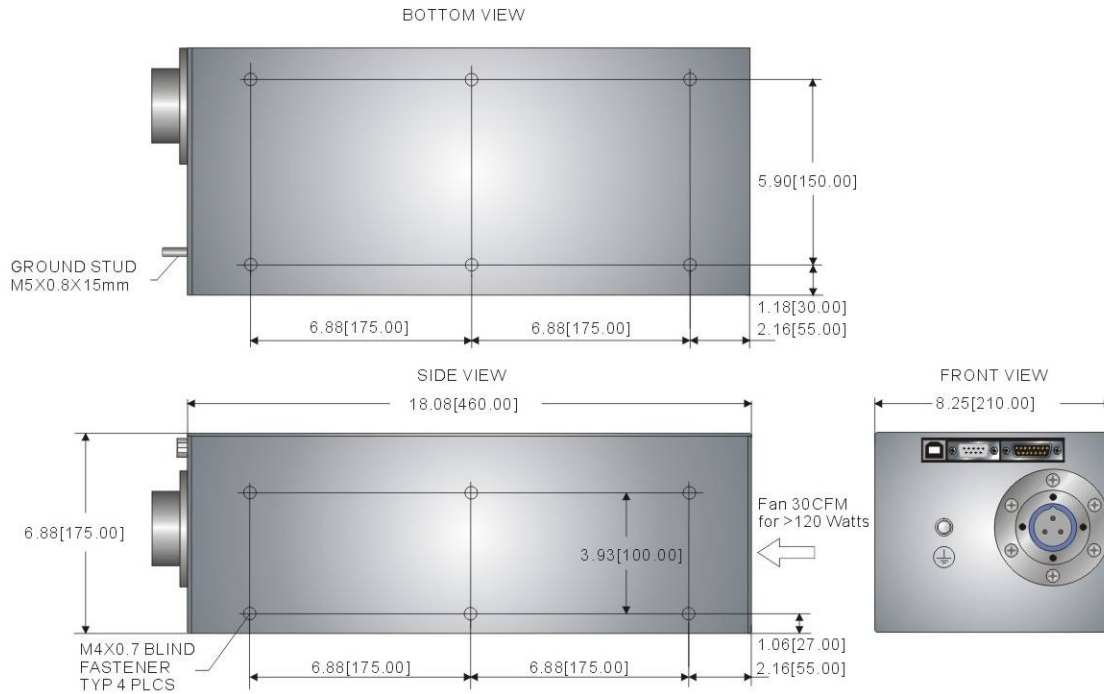
80-100KV

OPTION: USB2.0/RS232/RS422



110-130KV

OPTION: USB2.0/RS232/RS422



140-160KV

OPTION: USB2.0/RS232/RS422

