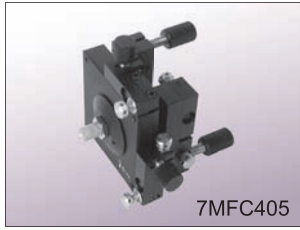




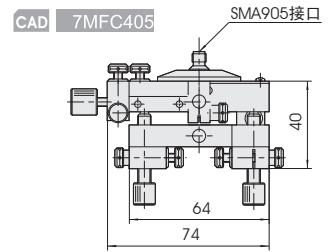
7MFC405现代光纤耦合器



7MFC405

特点：

- 采用细分微调结构，实现超精密微调
- 标准接口，耦合效率高



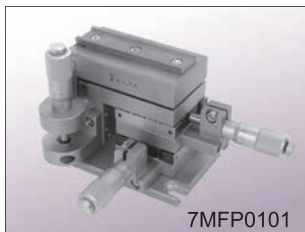
精密光纤调整系统

PRECISION FIBER POSITIONING SYSTEM

7MFP恒久系列光纤调整系统

恒久系列光纤调整系统通体采用温度稳定性极佳的不锈钢材料，有效解决了漂移问题。使用交叉滚柱导轨副等刚性结构设计，避免了震动干扰问题。结构紧凑，外形小巧，美观，左右手成对设计，调整舒适，充满人性化。模块化结构设计，每一组件可单独使用，又可根据需要组合在一起，最终实现六维调整。多种光学器件安装座中心高完全相同，并且非常容易互换。装卡光纤采用开放式结构，不影响联接后的光纤取放。

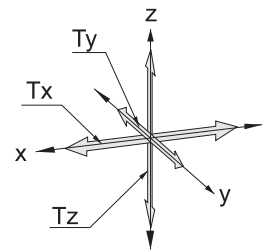
7MFP01恒久光纤三维平移调整架



7MFP0101

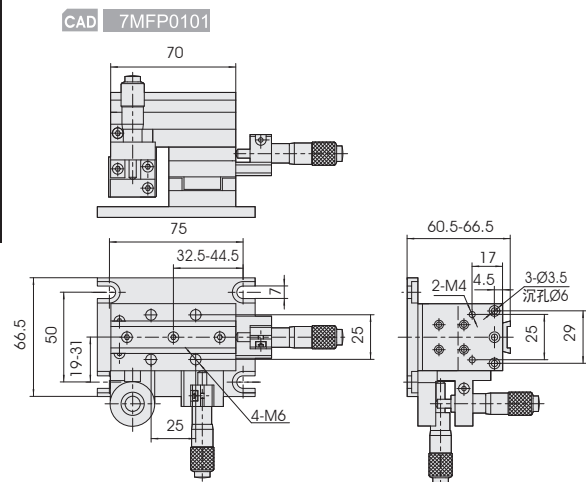
特点：

- 采用温度稳定性极佳的不锈钢材料，抑制漂移
- 刚性结构设计，避免震动干扰
- 结构紧凑，外形小巧
- 左右手成对设计，右手型号 7MFP0101，左手型号 7MFP0102
- 配有燕尾座，可固定光学器件安装座



技术参数：

Tx	12mm
Ty	12mm
Tz	6mm
偏摆	<100 μ rad
承重	2.3kg
光路中心高	79mm
自重	1.5kg



- 太阳能电池光伏测试部
- 光电仪器部
- 精密运动控制部
- 光具座元器件部
- 光学平台部
- 进口仪器部

- 调整镜架
- 变直径透镜架
- 透镜架
- 自定心透镜架
- 特殊透镜架
- 偏光镜架
- 柱面镜架
- 滤光片座
- 干板架
- 西维调整镜架
- 光束折转架
- 变径圈
- 激光管座
- 底板
- 磁力底座
- 直角安装板
- 压板
- 细牙螺杆
- 测微头
- 变径螺纹
- 支撑杆
- 支撑杆定位圈
- 杆架
- 升降杆架
- 旋转杆架
- 交叉杆架
- 万向杆架
- 支撑棒
- 齿条支撑棒
- 支撑棒夹具
- 支撑棒齿轮夹具
- 支撑棒直角夹具
- 支撑棒五面夹具
- 支撑棒夹具提升器
- 光学滑轨
- 滑轨载物台
- 光纤耦合器
- 精密光纤调整系统
- 光纤卡具
- 空间滤波器
- 针孔
- 针孔座
- 可调光阑
- 光阑座
- 可调式狭缝