



太阳能电池光伏测试部

光电仪器部

精密运动控制部

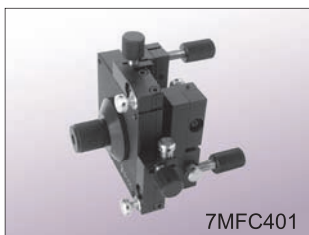
光具座元器件部
Optical Mechanical Elements

光学平台部

进口仪器部

调整镜架
变直径透镜架
透镜架
自定心透镜架
特殊透镜架
偏光镜架
柱面镜架
滤光片座
干板架
西维调整棱镜架
光束折转架
变径圈
激光管座
底板
磁力底座
直角安装板
压板
细牙螺杆
测微头
变径螺紋
支撑杆
支撑杆定位圈
杆架
升降杆架
旋转杆架
交叉杆架
方向杆架
支撑棒
四条支撑棒
支撑棒夹具
支撑棒齿轮夹具
支撑棒直角夹具
支撑棒五面夹具
支撑棒夹具提升器
光学滑轨
滑轨载物台
光纤耦合器
精密光纤调整系统
光纤卡具
空间滤波器
针孔
针孔座
可调光阑
光阑座
可调式狭缝

7MFC401现代光纤耦合器

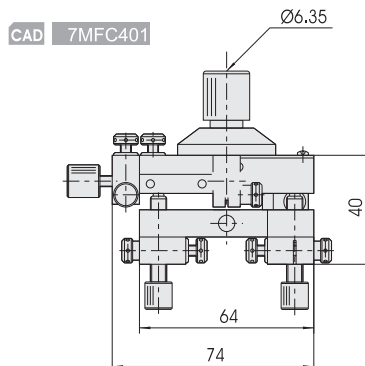


特点：

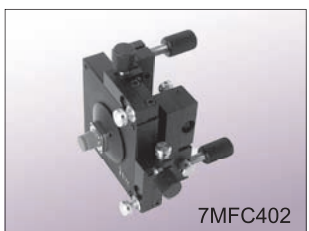
- 采用细分微调结构，实现超精密微调

配套产品

- 7MFH1 光纤卡具
- 7MFH2 光纤卡具

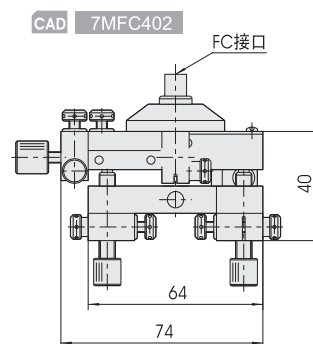


7MFC402现代光纤耦合器

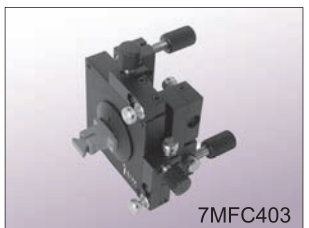


特点：

- 采用细分微调结构，实现超精密微调
- 标准接口，耦合效率高

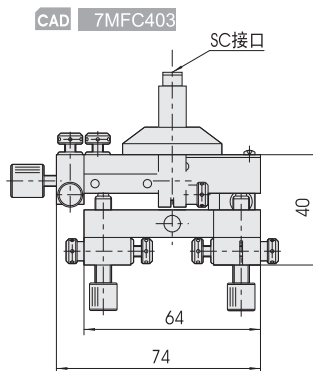


7MFC403现代光纤耦合器

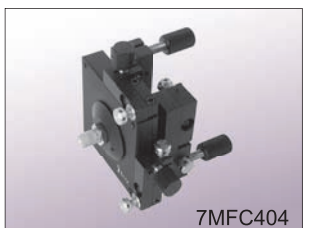


特点：

- 采用细分微调结构，实现超精密微调
- 标准接口，耦合效率高



7MFC404现代光纤耦合器



特点：

- 采用细分微调结构，实现超精密微调
- 标准接口，耦合效率高

