



太阳能电池光伏测试部

光电仪器部

精密运动控制部

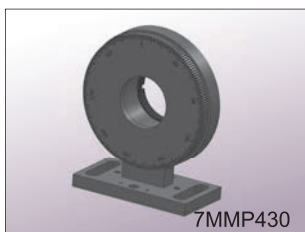
光具座元器件部

光学平台部

进口仪器部

调整镜架
变直径透镜架
透镜架
自定心透镜架
特殊透镜架
偏光镜架
柱面镜架
滤光片座
干板架
西维调整棱镜架
光束折转架
变径圈
激光管座
底板
磁力底座
直角安装板
压板
细牙螺杆
测微头
变径螺紋
支撑杆
支撑杆定位圈
杆架
升降杆架
旋转杆架
交叉杆架
方向杆架
支撑棒
四条支撑棒
支撑棒夹具
支撑棒齿轮夹具
支撑棒直角夹具
支撑棒五面夹具
支撑棒夹具提升器
光学滑轨
滑轨载物台
光纤耦合器
精密光纤调整系统
光纤卡具
空间滤波器
针孔
针孔座
可调光阑
光阑座
可调狭缝

7MMP430偏光镜架



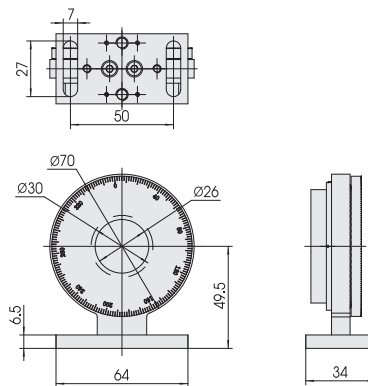
技术参数：

旋转调整范围	360°
最小读数	2°
自重	0.22kg

特点：

- 可装卡 30mm 的偏光镜片，压圈锁紧
- 采用精密轴系旋转调整，定位稳定、可靠
- 周圈 360° 刻划，方便读数

CAD 7MMP430



7MMPH1系列偏光镜筒



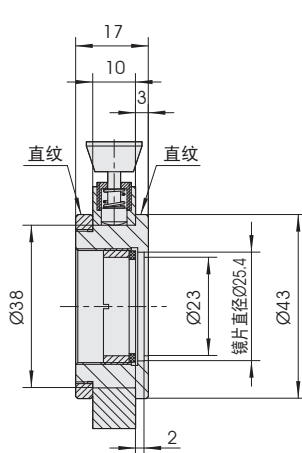
特点：

- 可装卡 1inch(25.4mm) 或 1.5inch(38.1mm) 的偏光镜片
- 压圈锁紧，聚四氟乙烯垫圈保护镜片
- 配合 7MMP1 系列偏光镜架使用，可旋转调整，使用方便
- 周圈有标线，也可根据用户要求周圈 360° 刻划

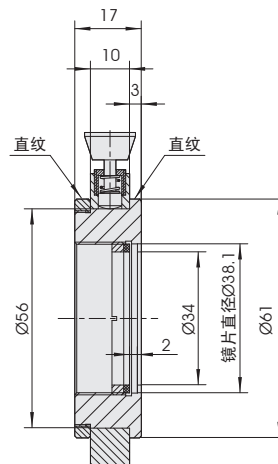
技术参数：

型号	A(装卡直径)	B	C	自重
7MMPH1254	25.4mm	23	43	0.1kg
7MMPH1381	38.1mm	34	61	0.12kg

CAD 7MMPH1254



CAD 7MMPH1381



配套产品：

- 7MMP1 系列偏光镜架

柱面镜架

CYLINDRICAL LENS HOLDERS

7MMC125柱面镜架



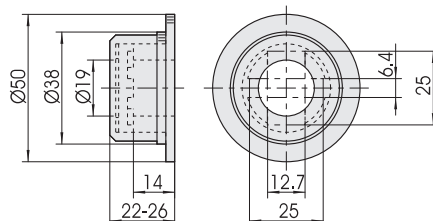
技术参数：

装卡规格	6.4x25
	12.7x25
自重	0.05kg

特点：

- 螺纹旋紧方式压紧镜片
- 可装卡多种规格柱面镜
- 聚四氟乙烯衬垫保护镜片

CAD 7MMC125



配套产品：

- 7MMP138 偏光镜架