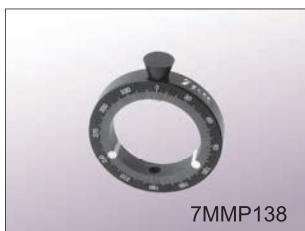




偏光镜架

POLARIZER LENS HOLDERS

7MMP1系列偏光镜架

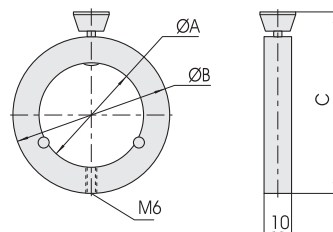


7MMP138

特点：

- 周围 360° 刻划，可定量调节偏光镜或柱面镜
- 弹性卡紧手轮，聚四氟乙烯三点支撑，装卡方便稳定

CAD 7MMP1系列



技术参数：

型号	A(装卡直径)	B	C	自重
7MMP138	38mm	57	66	0.05kg
7MMP156	56mm	75	86	0.07kg

配套产品：

- 7MMC125 柱面镜架
- 7MMPH1 系列偏光镜筒

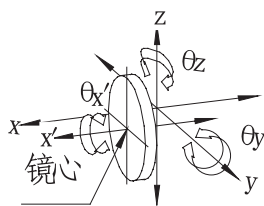
7MMP2254偏光镜架



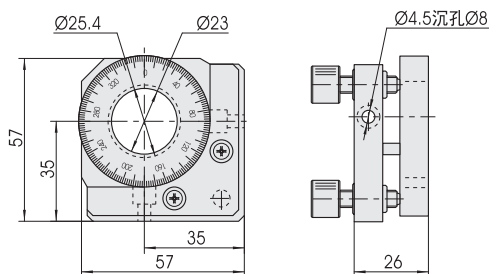
7MMP2254

特点：

- 可装卡 1inch(25.4mm) 的偏光镜片，压圈锁紧
- 采用精密轴系旋转调整，定位稳定、可靠
- 周围 360° 刻划，方便读数
- 可两维倾斜调整
- M6x0.25 细牙螺杆调整，碟形弹簧复位，弹性可调，直至刚性



CAD 7MMP2254



技术参数：

旋转调整范围	360°
最小读数	2°
倾斜调整范围	±5°
自重	0.14kg

配套产品：

- 7MA4127 变径圈

7MMP350偏光镜架



7MMP350

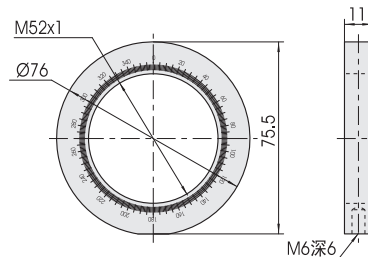
技术参数：

安装孔径	M52x0.75
自重	0.05kg

特点：

- 中心为 M52x0.75 标准螺纹孔，可与多种镜架配合使用
- 螺纹压圈固定偏光镜
- 周围 360° 刻划，方便读数

CAD 7MMP350



配套产品：

- 7MMC151 柱面镜架
- 7MA1 系列变径圈

太阳能电池光伏测试部

光电仪器部

精密运动控制部

光具座元器件部

光学平台部

进口仪器部

调整镜架

变直径透镜架

透镜架

自定心透镜架

特殊透镜架

偏光镜架

柱面镜架

滤光片架

干板架

西维调整棱镜架

光束转折架

变径圈

激光管座

底板

磁力底座

直角安装板

压板

细牙螺杆

测微头

变径螺纹

支撑杆

支撑杆定位圈

杆架

升降杆架

旋转杆架

交叉杆架

万向杆架

支撑棒

四条支撑棒

支撑棒夹具

支撑棒齿轮夹具

支撑棒直角夹具

支撑棒五面夹具

支撑棒夹具提升器

精密光纤调整系统

光学滑轨

滑轨载物台

光纤耦合器

光纤卡具

空间滤波器

针孔

针孔座

可调光阑

光阑座

可调式狭缝



太阳能电池光伏测试部

光电仪器部

精密运动控制部

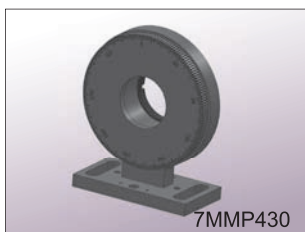
光具座元器件部
Optical Instruments Components

光学平台部

进口仪器部

调整镜架
变直径透镜架
透镜架
自定心透镜架
特殊透镜架
偏光镜架
柱面镜架
滤光片座
干板架
西维调整棱镜架
光束折转架
变径圈
激光管座
底板
磁力底座
直角安装板
压板
细牙螺杆
测微头
变径螺紋
支撑杆
支撑杆定位圈
杆架
升降杆架
旋转杆架
交叉杆架
万向杆架
支撑棒
四条支撑棒
支撑棒夹具
支撑棒齿轮夹具
支撑棒直角夹具
支撑棒五面夹具
支撑棒夹具提升器
光学滑轨
滑轨载物台
光纤耦合器
精密光纤调整系统
光纤卡具
空间滤波器
针孔
针孔座
可调光阑
光阑座
可调狭缝

7MMP430偏光镜架



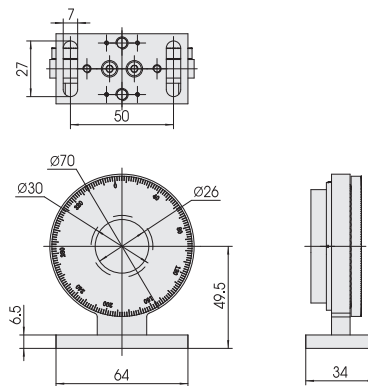
技术参数：

旋转调整范围	360°
最小读数	2°
自重	0.22kg

特点：

- 可装卡 30mm 的偏光镜片，压圈锁紧
- 采用精密轴系旋转调整，定位稳定、可靠
- 周圈 360° 刻划，方便读数

CAD 7MMP430



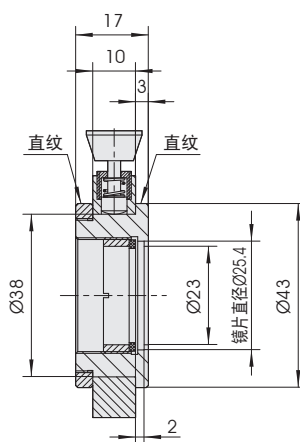
7MMPH1系列偏光镜筒



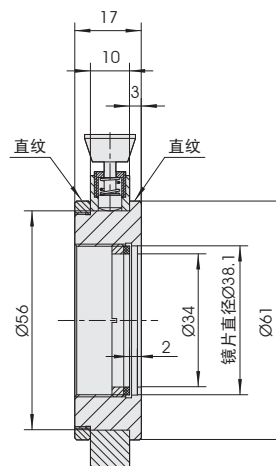
特点：

- 可装卡 1inch(25.4mm) 或 1.5inch(38.1mm) 的偏光镜片
- 压圈锁紧，聚四氟乙烯垫圈保护镜片
- 配合 7MMP1 系列偏光镜架使用，可旋转调整，使用方便
- 周圈有标线，也可根据用户要求周圈 360° 刻划

CAD 7MMPH1254



CAD 7MMPH1381



技术参数：

型号	A(装卡直径)	B	C	自重
7MMPH1254	25.4mm	23	43	0.1kg
7MMPH1381	38.1mm	34	61	0.12kg

配套产品：

- 7MMP1 系列偏光镜架

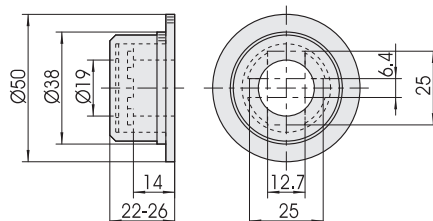
柱面镜架

CYLINDRICAL LENS HOLDERS

7MMC125柱面镜架



CAD 7MMC125



技术参数：

装卡规格	6.4x25
	12.7x25
自重	0.05kg

特点：

- 螺纹旋紧方式压紧镜片
- 可装卡多种规格柱面镜
- 聚四氟乙烯衬垫保护镜片

配套产品：

- 7MMP138 偏光镜架