

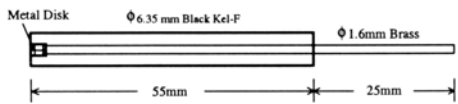
附件

型号	描述	数量	价格
CHI101	2 mm 直径金盘电极	1	620.00
CHI101P	2 mm 直径金盘电极	3/pk	1620.00
CHI102	2 mm 直径铂盘电极	1	620.00
CHI102P	2 mm 直径铂盘电极	3/pk	1620.00
CHI103	2 mm 直径银盘电极	1	498.00
CHI104	3 mm 直径玻碳盘电极	1	620.00
CHI104P	3 mm 直径玻碳盘电极	3/pk	1620.00
CHI105	10 μm 直径金盘微电极	1	1030.00
CHI105P	10 μm 直径金盘微电极	3/pk	2850.00
CHI106	25 μm 直径金盘微电极	1	1030.00
CHI106P	25 μm 直径金盘微电极	3/pk	2850.00
CHI107	10 μm 直径铂盘微电极	1	1030.00
CHI107P	10 μm 直径铂盘微电极	3/pk	2850.00
CHI108	25 μm 直径铂盘微电极	1	1030.00
CHI108P	25 μm 直径铂盘微电极	3/pk	2850.00
CHI111	Ag/AgCl 参比电极	1	100.00
CHI111P	Ag/AgCl 参比电极	3/pk	270.00
CHI112	非水 Ag/Ag ⁺ 参比电极 ¹	1	100.00
CHI112P	非水 Ag/Ag ⁺ 参比电极 ¹	3/pk	270.00
CHI115	铂丝对极	1	375.00
CHI116	10 μm 直径 SECM 铂探头	1	1030.00
CHI117	25 μm 直径 SECM 铂探头	1	1030.00
CHI117P	25 μm 直径 SECM 铂探头	3/pk	2850.00
CHI120	电极抛光材料 ²	1	740.00
CHI125A	抛光并固定好的 100A Ti + 1000 A 金盘 EQCM 晶体	1	150.00
CHI127	EQCM 电解池	1	1000.00
CHI128	EQCM 池的 Ag/AgCl 参比电极	1	100.00
CHI129	EQCM 池的铂丝对极	1	375.00
CHI130	薄层流动电解池(含参比电极和玻碳工作电极)	1	8300.00
CHI131	薄层流动电解池的玻碳电极	1	1900.00
CHI132	薄层流动电解池的金电极	1	2500.00
CHI133	薄层流动电解池的铂电极	1	2500.00
CHI134	薄层流动电解池的参比电极	1	900.00
CHI135	薄层流动电解池的 25 um 间隔薄膜	4/pk	208.00
CHI140A	光谱电解池	1	9840.00
CHI140B	光谱电解池(国产)	1	5000.00
CHI150	饱和甘汞电极	1	100.00
CHI151	汞/硫酸亚汞参比电极	1	100.00
CHI152	汞/氧化汞参比电极	1	500.00
CHI200	pA 微电流放大器和屏蔽箱	1	3000.00
CHI201	pA 微电流放大器	1	2500.00
CHI202	屏蔽箱	1	500.00
CHI220	简单电极架 ³	1	300.00
CHI222	玻璃电解杯	1	10.00
CHI223	电极帽	1	30.00

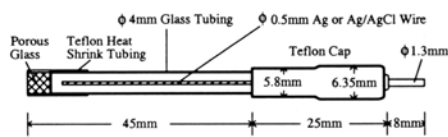
CHI250	电极线	1	60.00
--------	-----	---	-------

注：

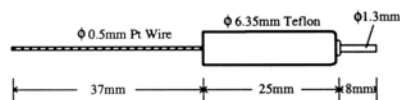
1. 用户需自行配制含支持电解质和银离子(通常 10 mM)的溶液并注入参比电极室内。
2. 电极抛光材料包括一小瓶 1.0 μm α -氧化铝粉, 一小瓶 0.3 μm α -氧化铝粉, 一瓶 0.05 μm γ -氧化铝粉, 两块用于抛光皮的玻璃板, 五张 1200 grit 的 Carbimet 金相砂纸(灰色), 五张尼龙抛光布(白色), 十张 Microcloth 抛光布(咖啡色)。
3. 由不锈钢和聚四氟乙烯材料做成, 不可遥控。包括四个玻璃电解杯。



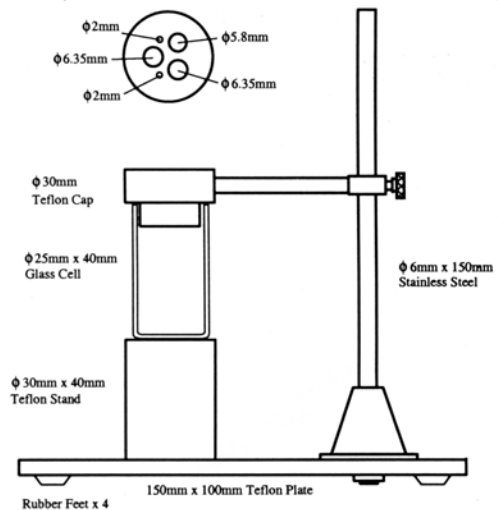
CHI101/102/103/104 Working Electrodes



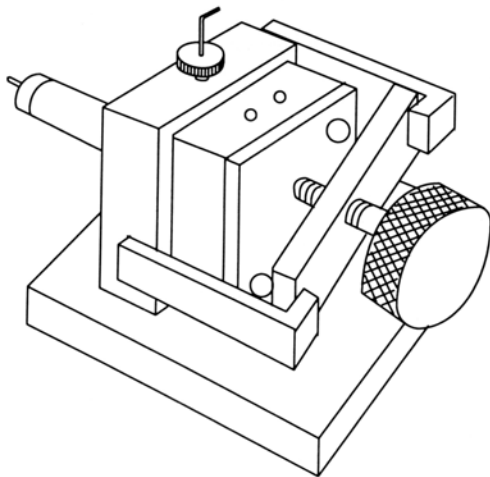
CHI111/112 Reference Electrodes



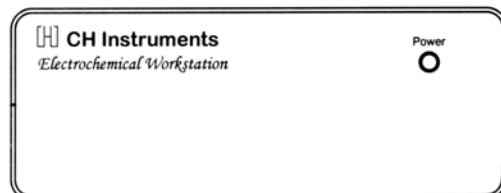
CHI115 Pt Wire Counter Electrode



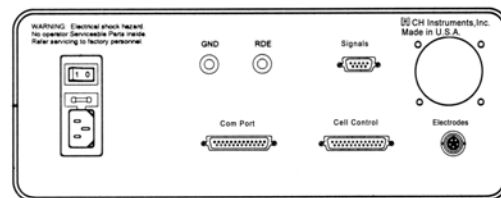
CHI220 Cell Stand



CHI130 Thin-Layer Flow Cell.



Front View



Rear View

Front and rear view of the Model 600C, 700C, 800B, and 400A series instruments.