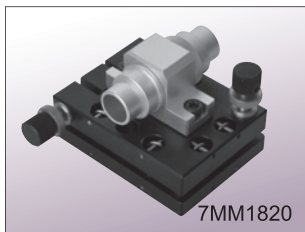




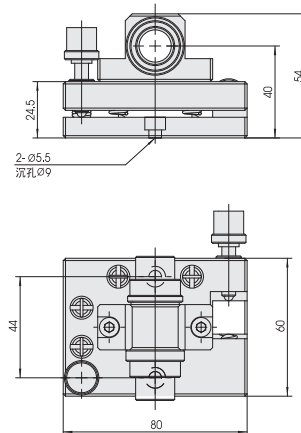
## 7MM1820卧式调整镜架



### 特点：

- 提供俯仰和水平旋转两维倾斜调整
- 细牙螺杆驱动，铜螺母锁紧螺杆，结构紧凑，操作方便
- 高品质拉簧复位
- 装卡直径 20 的镜片，可根据需求定制镜筒

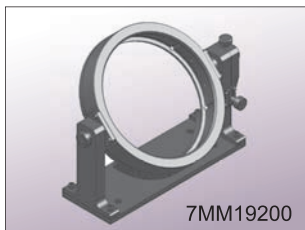
CAD 7MM1820



### 技术参数：

俯仰角度	$\pm 2^\circ$
旋转角度	$\pm 2^\circ$
自重	0.4kg

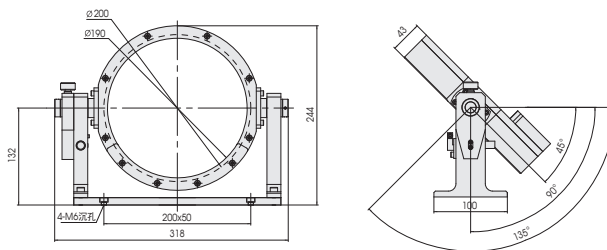
## 7MM1920大直径调整镜架



### 特点：

- 可以装卡直径 200mm, 厚 30mm 的平面镜或其他光学元器件
- 可以在  $45^\circ$ ,  $90^\circ$ ,  $135^\circ$  三个位置粗定位
- 可用细牙螺杆进行  $\pm 3^\circ$  的俯仰微调并可可靠锁紧
- 可根据客户要求定制，以夹持不同规格平面镜。

CAD 7MM1920



### 技术参数：

调整范围	粗调	$45^\circ$ 、 $90^\circ$ 、 $135^\circ$
	微调	$\pm 3^\circ$
镜片直径		200mm
镜片厚度		30mm
自重		3.5kg

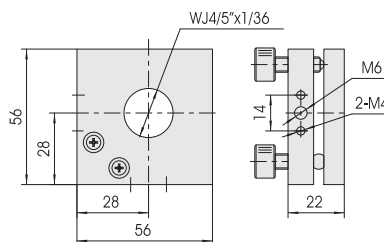
## 7MMO1两维调整物镜架



### 特点：

- 标准的显微镜物镜螺纹孔 WJ4/5 " -1/36 "
- M6x0.25 细牙螺杆调整 (配铜螺母)
- 碟形弹簧复位，复位力可调，从零到刚性

CAD 7MMO1



自重	0.14kg
----	--------