



## 7MM11100 V形镜架

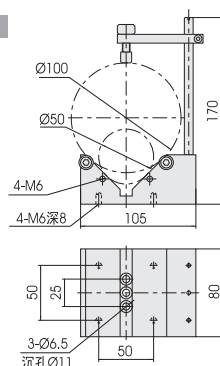


自重 0.78kg

### 特点：

- 用于装卡圆柱形透镜或激光器
- 装卡直径到 100mm
- 弹性卡紧，卡紧力可调，直至刚性卡紧
- 端面 4 个 M6 螺纹孔方便定位

CAD 7MM11100



## 7MM1230 两维平移调整镜架



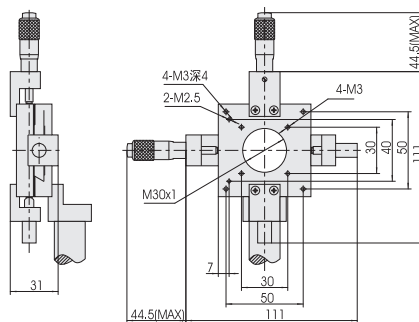
CAD 7MM1230

### 特点：

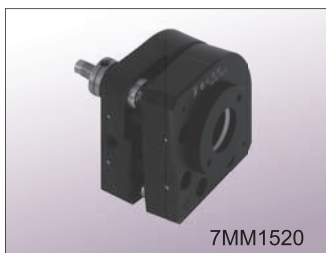
- 可将镜片两维平移调整
- 导轨为精研燕尾副，平稳舒适
- 测微头驱动，定量调整，弹簧复位，消除空回
- 中心 M30x1 的螺纹孔可配装镜筒，装卡直径 30mm 或更小的镜片

### 技术参数：

行程	13mm
最小读数	0.01mm
灵敏度	0.001mm
自重	0.4kg



## 7MM15系列两维调整镜架



CAD 7MM15

### 特点：

- M6×0.25 细牙螺杆调整，特殊铜螺母，可以径向锁紧螺杆，防止震动松动，锁紧过程中螺杆不移位。
- 高性能拉簧复位，复位力均匀，减少应力。
- 镜筒装卡镜片，可以装好镜片后再固定到调整架上。
- 聚四氟乙烯垫片，保护镜片。
- 两个方向安装孔，适合不同光路方向。

