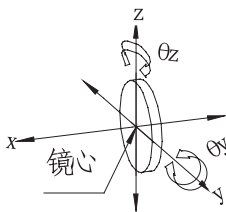
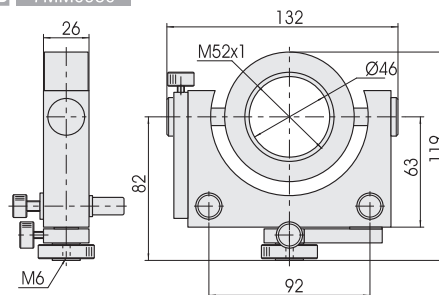




7MM0950 同轴两维调整镜架



CAD 7MM0950



特点：

- 两旋转轴正交共面，所以可将镜片两维正交共面调整，保证光程不变
- M6x0.25 细牙螺杆调整 (配铜螺母)
- 可 360° 粗调，±3° 微调
- M52x1 标准螺纹孔，可装卡 50.8mm 或 50mm 镜片，还可配套其它产品

技术参数：

调整范围	粗调	360°
	微调	±3°
安装孔径		M52x1
自重		0.7kg

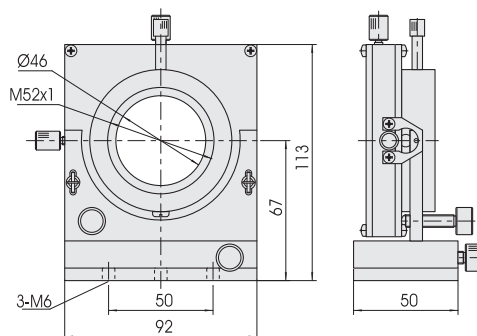
配套产品：

- 7MA1 系列变径圈

7MM1050 五维调整镜架



CAD 7MM1050



特点：

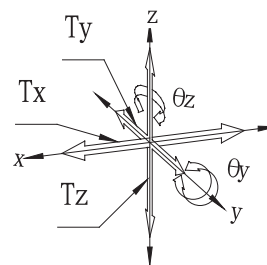
- 可将镜片三维平移，两维旋转共五维调节
- 两旋转轴正交共面，所以可将镜片两维正交共面调整，保证光程不变
- 细牙螺杆调整，分辨率高
- M52x1 标准螺纹孔，可装卡 50.8mm 或 50mm 镜片，还可配套其它产品

技术参数：

光轴方向调整范围	6mm
垂直，水平调整范围	±2.5mm
绕水平轴旋转角度	±2°
绕垂直轴旋转角度	±4°
安装孔径	M52x1
自重	0.6kg

配套产品：

- 7MB14 底板
- 7MA1 系列变径圈



太阳能电池光伏测试部

光电仪器部

精密运动控制部

光具座元器件部

光学平台部

进口仪器部

调整镜架

- 变直径透镜架
- 透镜架
- 自定心透镜架
- 特殊透镜架
- 偏光镜架
- 柱面镜架
- 滤光片架
- 干板架
- 西维调整镜架
- 光束折转架
- 变径圈
- 激光管座
- 底板
- 磁力底座
- 直角安装板
- 压板
- 细牙螺杆
- 测微头
- 变径螺纹
- 支撑杆
- 支撑杆定位圈
- 杆架
- 升降杆架
- 旋转杆架
- 交叉杆架
- 万向杆架
- 支撑棒
- 四条支撑棒
- 支撑棒夹具
- 支撑棒齿轮夹具
- 支撑棒直角夹具
- 支撑棒五面夹具
- 支撑棒夹具提升器
- 光学滑轨
- 滑轨载物台
- 光纤耦合器
- 精密光纤调整系统
- 光纤卡具
- 空间滤波器
- 针孔
- 针孔座
- 可调光阑
- 光阑座
- 可调式狭缝