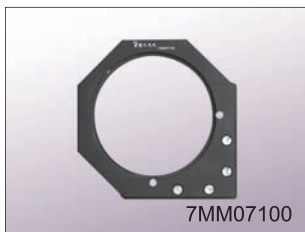
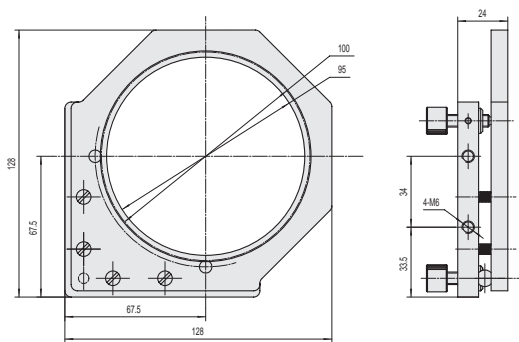




7MM07100 两维调整镜架



CAD 7MM07100



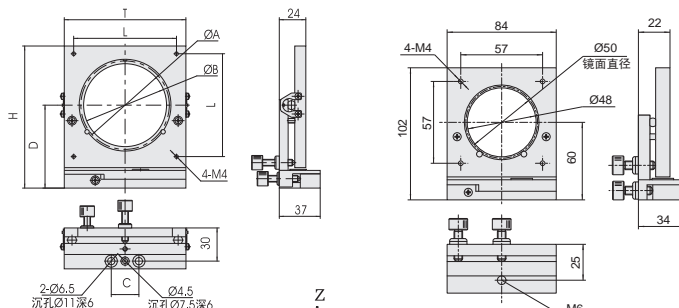
自重 0.18kg

7MM08系列 共面系列两维调整镜架



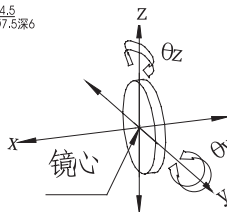
CAD 7MM08系列

CAD 7MM0850



特点：

- 两旋转轴正交共面，所以可将镜片两维正交共面调整，保证光程不变
- M6x0.25 细牙螺杆调整（配铜螺母）
- 碟形弹簧复位，复位力可调，从零到刚性
- 聚四氟乙烯三点刚性支撑镜片



技术参数：

产品型号	A (镜片直径)	B	C	D	L	H	T	调整范围	自重
7MM0880	80	75	25	75	93	128.5	110	±5°	0.3kg
7MM08100	100	95	25	85	113	146.5	130		0.32kg
7MM08102	102	97	50	86	90	151.5	132		0.32kg
7MM08106	106	101	50	86	90	151.5	132		0.32kg

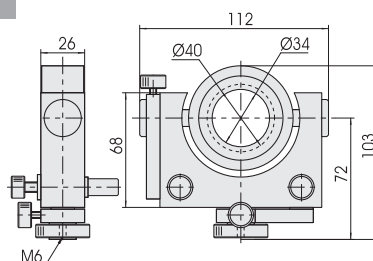
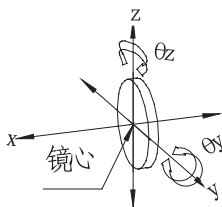
配套产品：

- 7MB13 底板

7MM0940 同轴两维调整镜架



7MM0940



特点：

- 两旋转轴正交共面，所以可将镜片两维正交共面调整，保证光程不变
- M6x0.25 细牙螺杆调整（配铜螺母）
- 可 360° 粗调，±3° 微调
- 可装卡 40mm 直径镜片

配套产品：

- 7MA3 系列变径圈

技术参数：

调整范围	粗调	360°
	微调	±3°
安装孔径		40mm
自重		0.6kg