



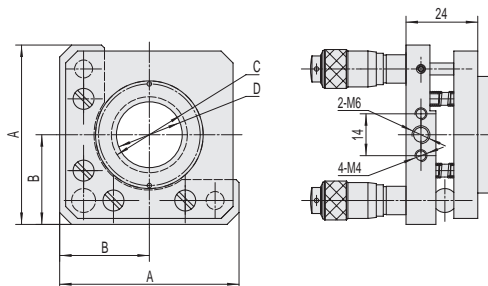
7MM06254A

特点：

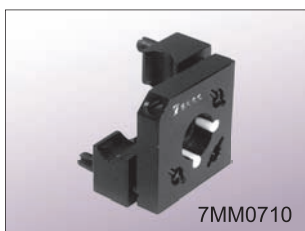
- 在 7MM06254 的基础上，将细牙螺杆改为了分厘卡，调整更精确并可读数。

自重 0.12kg

CAD 7MM06254A系列



7MM07柔系列两维调整镜架



特点：

- M6x0.25 细牙螺杆调整（部分配铜螺母）
- 高性能拉簧复位，复位力均匀，减少应力
- 三点聚四氟乙烯支撑，保护镜片
- 两个方向安装孔，适合不同光路方向

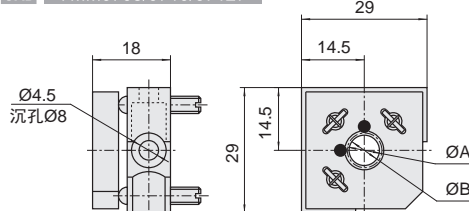
技术参数：

产品型号	7MM0708	7MM0710	7MM07127
C (镜片直径)	8	10	12.7(0.5in)
D	7	9	11.7
自重	0.05kg	0.05kg	0.05kg

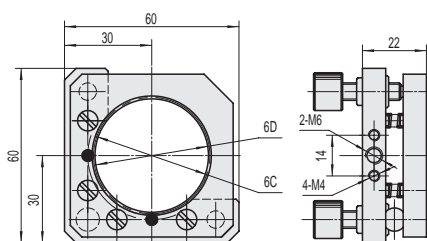
技术参数：

产品型号	7MM0715	7MM07381	7MM0740
C (镜片直径)	15	38.1(1.5in)	40
D	14	37.1	39
自重	0.05kg	0.15kg	0.15kg

CAD 7MM0708/0710/07127



CAD 7MM0715/07381/0740

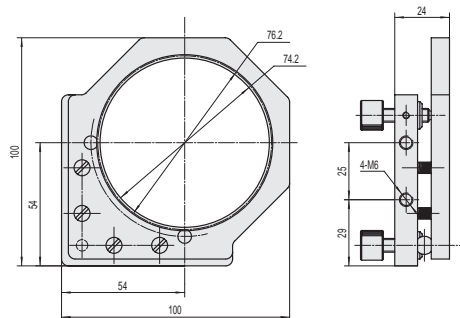


7MM07762



自重 0.8kg

CAD 7MM07762



太阳能电池光伏测试部

光电仪器部

精密运动控制部

光具座元器件部

光学平台部

进口仪器部

调整镜架

变直径透镜架

透镜架

自定心透镜架

特殊透镜架

偏光镜架

柱面镜架

滤光片座

干板架

西维调整镜架

光束折转架

变径圈

激光管座

底板

磁力底座

直角安装板

压板

细牙螺杆

测微头

变径螺纹

支撑杆

支撑杆定位圈

杆架

升降杆架

旋转杆架

交叉杆架

万向杆架

支撑棒

四条支撑棒

支撑棒夹具

支撑棒齿轮夹具

支撑棒直角夹具

支撑棒五面夹具

支撑棒夹具提升器

光学滑轨

滑轨载物台

光纤耦合器

精密光纤调整系统

光纤卡具

空间滤波器

针孔

针孔座

可调光阑

光阑座

可调式狭缝