

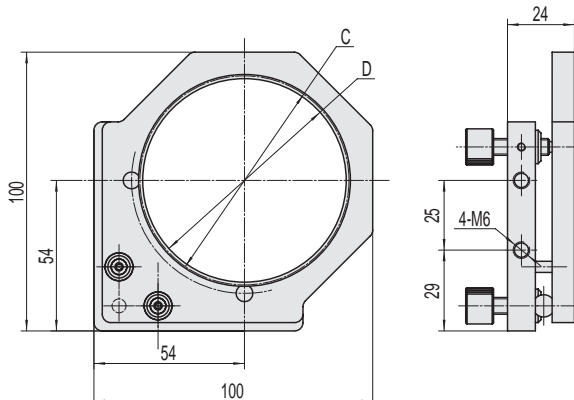


## 7MM0275/7MM02762

CAD 7MM01系列



7MM0275



### 技术参数：

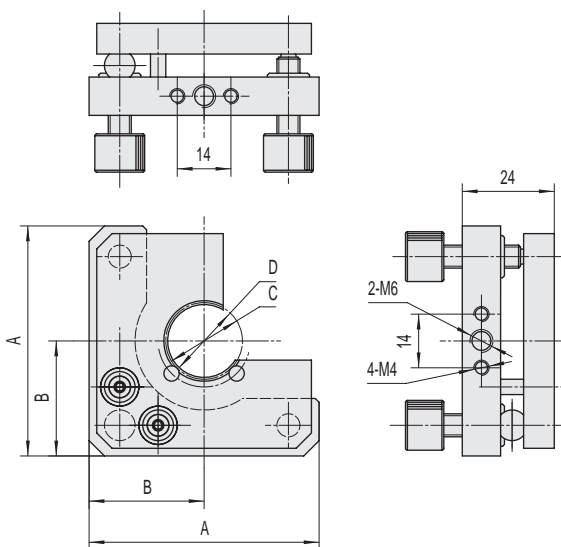
产品型号	7MM0275	7MM02762
C(镜片直径)	75	76.2(3in)
D	73	74.2
自重	0.18kg	0.18kg

## 7MM03经典系列两维调整镜架

CAD 7MM03系列



7MM0320



### 特点：

- M6x0.25 细牙螺杆调整 (配铜螺母)
- 碟形弹簧复位, 复位力可调, 从零到刚性
- 开放式结构, 装卡快捷, 通光口径大
- 三点聚四氟乙烯支撑, 保护镜片
- 两个方向安装孔, 适合不同光路方向

### 技术参数：

产品型号	7MM0315	7MM0320	7MM0325	7MM0330	7MM0340	7MM0350	7MM03254	7MM03508
A	60	60	60	60	80	80	60	80
B	30	30	30	30	40	40	30	40
C(镜片直径)	15	20	25	30	40	50	25.4(1in)	50.8(2in)
D	14	19	24	29	39	49	24.4	49.8
自重	0.1kg	0.13	0.13	0.13	0.16kg	0.16kg	0.13	0.16kg

太阳能电池光伏测试部

光电仪器部

精密运动控制部

光具座元器件部

光学平台部

进口仪器部

### 调整镜架

- 变直径透镜架
- 透镜架
- 自定心透镜架
- 特殊透镜架
- 偏光镜架
- 柱面镜架
- 滤光片座
- 干板架
- 西维调整镜架
- 光束折转架
- 变径圈
- 激光管座
- 底板
- 磁力底座
- 直角安装板
- 压板
- 细牙螺杆
- 测微头
- 变径螺纹
- 支撑杆
- 支撑杆定位圈
- 杆架
- 升降杆架
- 旋转杆架
- 交叉杆架
- 万向杆架
- 支撑棒
- 四条支撑棒
- 支撑棒夹具
- 支撑棒齿轮夹具
- 支撑棒直角夹具
- 支撑棒五面夹具
- 支撑棒夹具提升器
- 光学滑轨
- 滑轨载物台
- 光纤耦合器
- 精密光纤调整系统
- 光纤卡具
- 空间滤波器
- 针孔座
- 针孔座
- 可调光阑
- 光阑座
- 可调式狭缝