

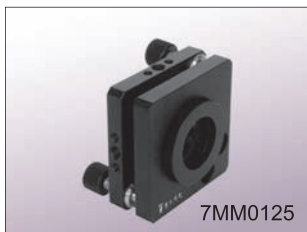


调整镜架

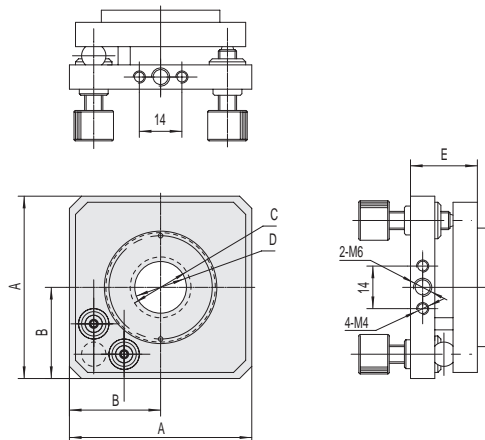
MIRROR MOUNTS

调整镜架可将镜片进行两维倾斜或多维固定调整。调整螺杆采用 M6x0.25 超细牙螺杆，提供精细调整。根据不同的镜片装卡方式，不同的装卡直径，不同的调整螺杆，不同的弹性复位方式分出近百种规格，广泛应用于与光学相关的科研，教学，工业产品特别是激光打标，激光焊接，激光雕刻，激光划片等激光加工设备

7MM01固系列两维调整镜架



CAD 7MM01系列



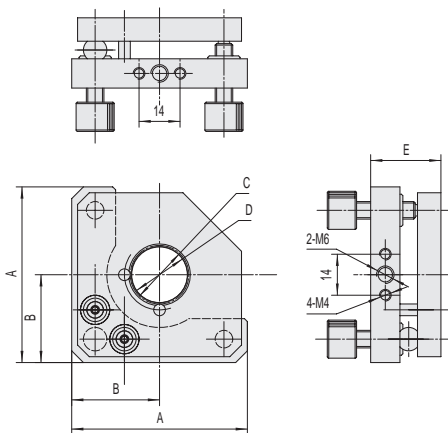
特点：

- M6x0.25 细牙螺杆调整 (配铜螺母)
- 碟形弹簧复位，复位力可调，从零到刚性
- 镜筒装卡镜片，可以装好镜片后再固定到调整架上
- 聚四氟乙烯垫片，保护镜片
- 两个方向安装孔，适合不同光路方向

技术参数：

产品型号	7MM0115	7MM0120	7MM0125	7MM01254	7MM0130	7MM0140	7MM0150
A	60	60	60	60	60	80	80
B	30	30	30	30	30	40	40
C(镜片直径)	15	20	25	25.4(1in)	30	40	50
D	13	18	23	23	28	38	46
E	22	22	22	22	22	26	26
自重	0.16kg	0.16kg	0.16kg	0.16kg	0.16kg	0.18kg	0.18kg

7MM02筒系列两维调整镜架



特点：

- M6x0.25 细牙螺杆调整 (配铜螺母)
- 碟形弹簧复位，复位力可调，从零到刚性
- 三点聚四氟乙烯支撑，保护镜片
- 两个方向安装孔，适合不同光路方向

技术参数：

产品型号	7MM0220	7MM0225	7MM0230
A	60	60	60
B	30	30	30
C(镜片直径)	20	25	30
D	19	24	29
E	22	22	22
自重	0.1kg	0.12kg	0.12kg

产品型号	7MM02254	7MM0240	7MM0250
A	60	80	80
B	30	40	40
C(镜片直径)	25.4(1in)	40	50
D	24.4	39	49
E	22	24	24
自重	0.12kg	0.12kg	0.15kg