



电动旋转台 MOTORIZED PRECISION ROTARY STAGES

7SRA1 蜗轮 系列电动旋转台

特点：

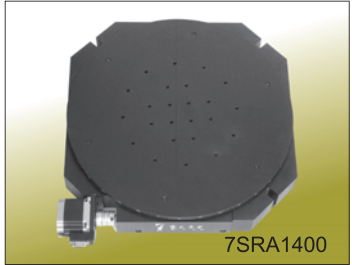
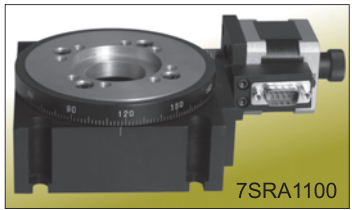
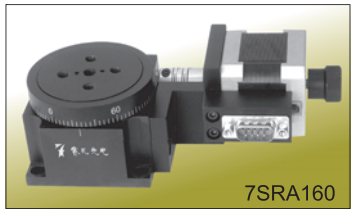
- 标准配备有步进电机和标准 RS232 接口，可增加光电零位，配合 7SC 系列运动控制器可实现自动控制
- 旋转轴系采用轴承钢材料精密加工而成，配合精度高，承载大，寿命长
- 传动采用蜗轮蜗杆结构，台面可以任意正反旋转
- 蜗轮蜗杆经过精密研配，运动舒适，空回极小
- 巧妙设计的消间隙结构，可以调整因长期使用造成的间隙
- 中心通孔直径有公差限制，通孔的中心与旋转中心重合，方便定位
- 步进电机和蜗杆通过进口高品质弹性联轴节连接，传动同步且噪音小
- 台面外圈是刻度圈，周围激光刻划标尺且可以相对台面转动，方便读数和初始定位
- 可换装伺服电机，适合工业应用

技术参数：

产品型号	7SRA160	7SRA1100	7SRA1200	7SRA1400
台面直径 (mm)	60	100	200	400
传动比	90: 1	180: 1		720: 1
重复定位精度	<0.01°	<0.005°		<0.003°
标配电机	42步进电机 (1.8°)		57步进电机 (1.8°)	
最大静转矩	0.4Nm		1.2 Nm	
额定工作电流	1.7A		2.8 A	
最大速度	50° /sec	25° /sec		5° /sec
分辨率(8细分)	0.0025°	0.00125°		0.0003125°
中心通孔直径 (mm)	无	Φ46+0.025	Φ90+0.025	无
标配零位	无	有	有	无
中心最大负载	30 Kg	50 Kg	60 Kg	80 Kg
自重	1 Kg	1.54 Kg	7.7 Kg	19.75 Kg

配套产品

- 7SRA1100:7MB17 底板
 7MB24 底板



太阳能电池光伏测试部
 光电仪器部
 精密运动控制部
 光具座元器件部
 光学平台部
 进口仪器部

平移台
 整体式多轴位移台
 电动平移台
 整体式电动多轴位移台
 升降台
 电动升降台
 旋转台
 旋转倾斜台
电动旋转台
 倾斜台
 角位台
 电动角位台
 组合移动台
 运动控制器



太阳能电池光伏测试部

光电仪器部

精密运动控制部

光具座元器件部

光学平台部

进口仪器部

平移台

整体式多轴位移台

电动平移台

整体式电动多轴位移台

升降台

电动升降台

旋转台

旋转倾斜台

电动旋转台

倾斜台

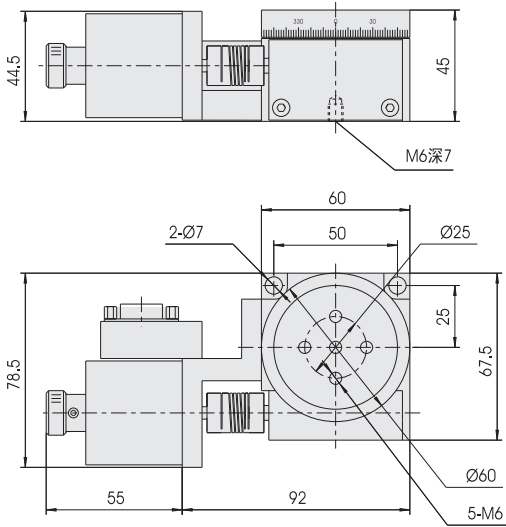
角位台

电动角位台

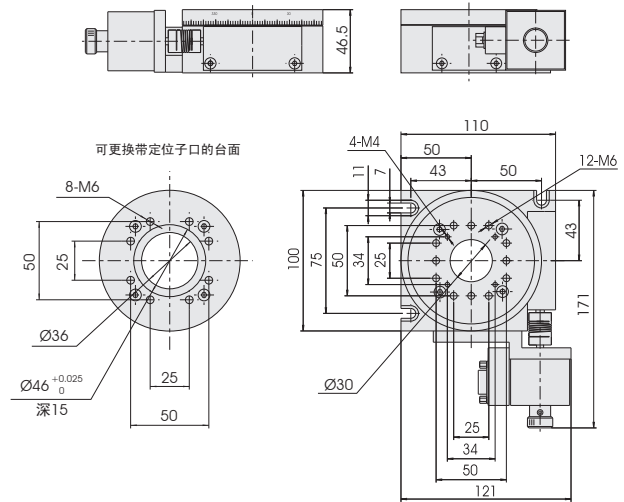
组合移动台

运动控制器

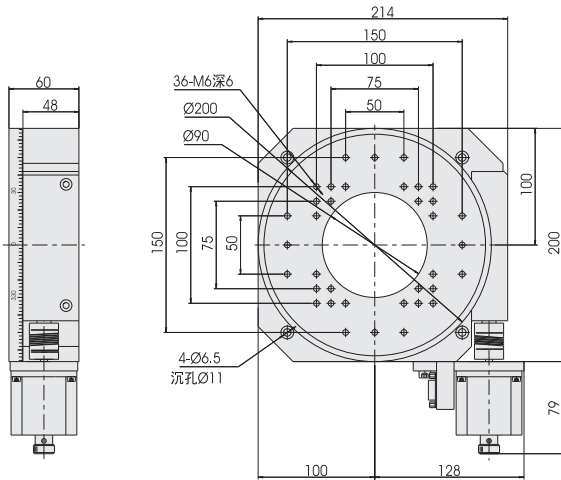
CAD 7SRA160



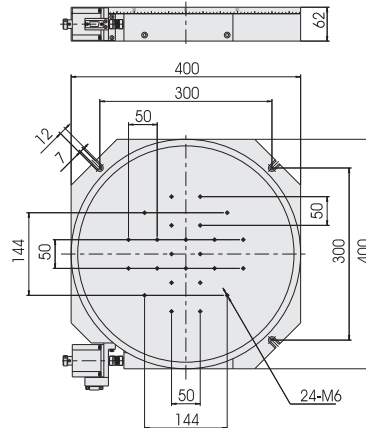
CAD 7SRA1100



CAD 7SRA1200



CAD 7SRA1400



7SRA1100A 蜗轮 系列电动旋转台

特点：

- 全新设计，除具备 7SRA1100 和 7SRA1200 的优点外，在很多细微之处又做了独到改进
- 轴系设计更具特点，除了适合水平使用外，同样适合垂直或倒置使用
- 巧妙设计，使得磨损间隙调整更加方便，只需要一把扳手
- 日常维护也更方便简单，有效延长使用寿命



技术参数：

产品型号	7SRA1100A
台面直径 (mm)	100
传动比	180: 1
重复定位精度	<0.005°
标配电机	42步进电机 (1.8°)