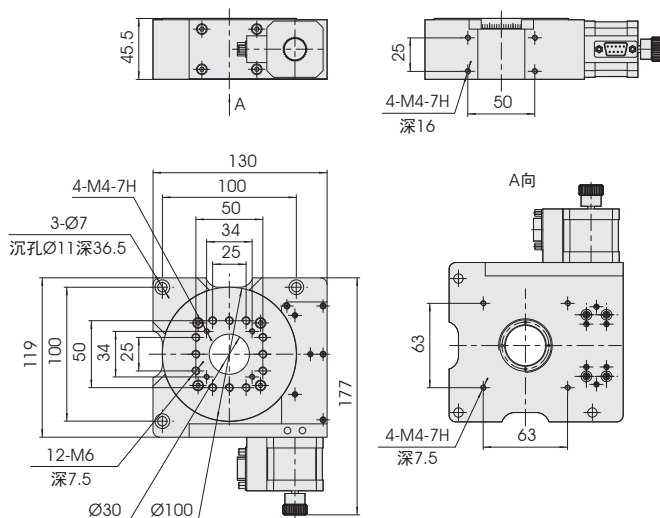




产品型号	7SRA1100A
最大静转矩	0.4Nm
额定工作电流	1.7A
最大速度	25° /sec
分辨率(8细分)	0.00125°
中心通孔直径 (mm)	Φ30+0.025
标配零位	有
中心最大负载	50 Kg
自重	1.6 Kg

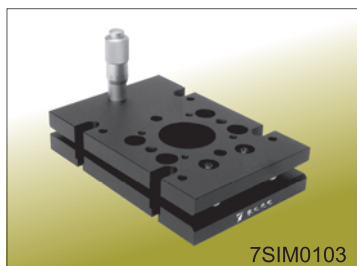
CAD 7SRA1100A



倾斜台

TILT PLATFORMS

7SIM0103 单轴 倾斜台



7SIM0103

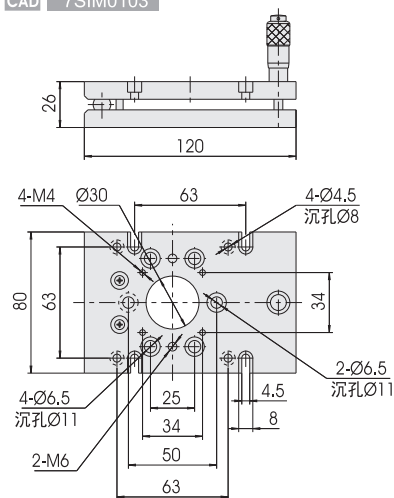
特点：

- 提供单轴倾斜调整
- 测微头驱动，高品质碟形弹簧复位，稳定性特佳
- 中心直径 30mm 通孔可透光

技术参数：

调整范围	±3°
自重	0.5kg

CAD 7SIM0103



太阳能电池
光伏测试部

光电仪器部

精密运动控制部

光具座元器部

光学平台部

进口仪器部

平移台

整体式多轴
位移台

电动平移台

整体式电动
多轴位移台

升降台

电动升降台

旋转台

旋转倾斜台

电动旋转台

倾斜台

角位台

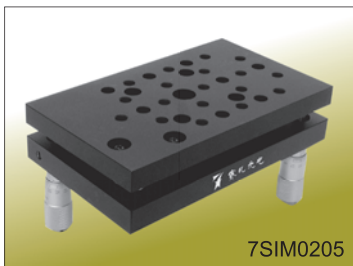
电动角位台

组合移动台

运动控制器



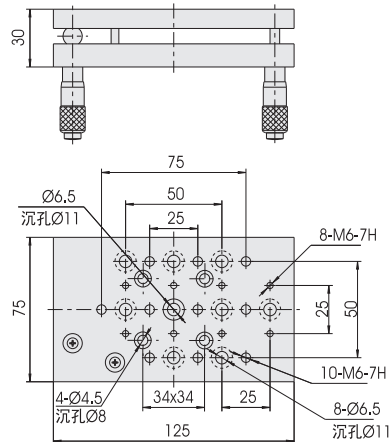
7SIM0205 双轴 倾斜台



技术参数：

调整范围	±5°
自重	0.5kg

CAD 7SIM0205



特点：

- 提供双轴倾斜调整
- 测微头驱动，高品质碟形弹簧复位，稳定性特佳
- 点线面结构设计，稳定，重复性好

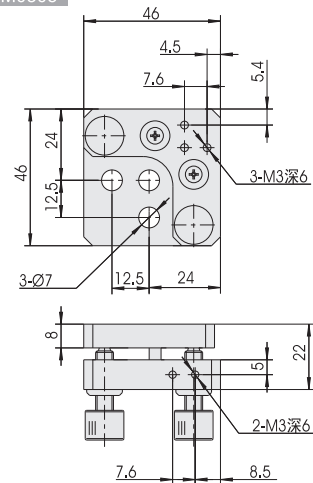
7SIM0305 双轴 倾斜台



技术参数：

调整范围	±5°
自重	0.1kg

CAD 7SIM0305



配套产品：

- 7MFH3 V 形光纤卡具
- 7SWM03 系列三轴平移台

特点：

- 提供双轴倾斜调整
- 调整螺杆采用 M6X0.25 超细牙螺杆，实现精细调整
- 高品质碟形弹簧复位，稳定性好，抗振动能力强
- 标准安装孔可和 7MFH3 V 形光纤卡具，7SWM03 系列三轴平移台组装成五维光纤调整架

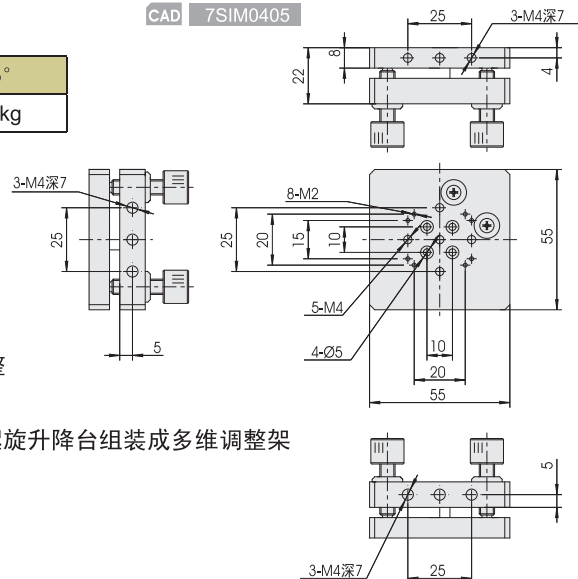
7SIM0405 双轴 倾斜台



技术参数：

调整范围	±5°
自重	0.1kg

CAD 7SIM0405

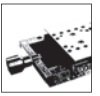


特点：

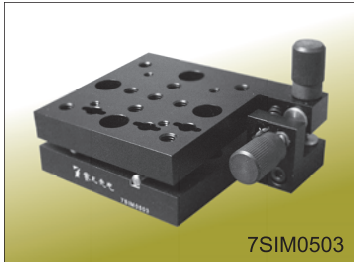
- 提供双轴倾斜调整
- 调整螺杆采用 M6X0.25 超细牙螺杆，实现精细调整
- 高品质碟形弹簧复位，稳定性好，抗振动能力强
- 标准安装孔可和 7STM 系列平移台，7SVM0605 螺旋升降台组装成多维调整架

配套产品：

- 7STM 系列平移台
- 7SVM0605 螺旋升降台



7SIM0503 双轴 倾斜台



7SIM0503

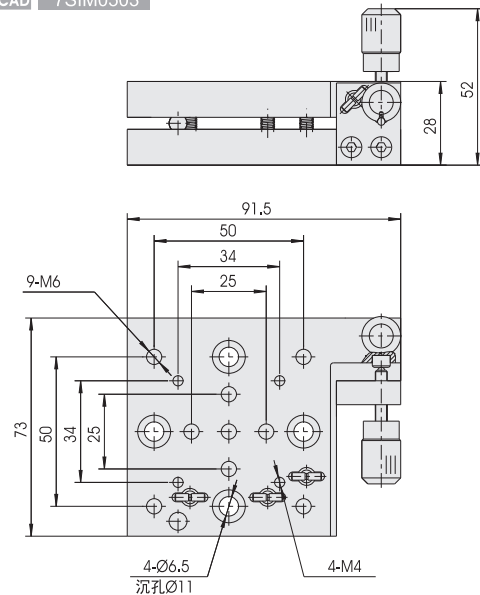
特点：

- 提供俯仰和水平旋转两维倾斜调整
- 细牙螺杆驱动，高品质拉簧复位
- 台面上标准孔距的安装孔方便安装固定

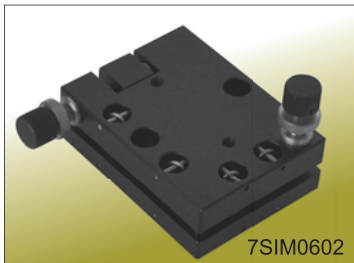
技术参数：

俯仰角度	$\pm 2.5^\circ$
旋转角度	$\pm 2.5^\circ$
自重	0.3kg

CAD 7SIM0503



7SIM0602 双轴 倾斜台



7SIM0602

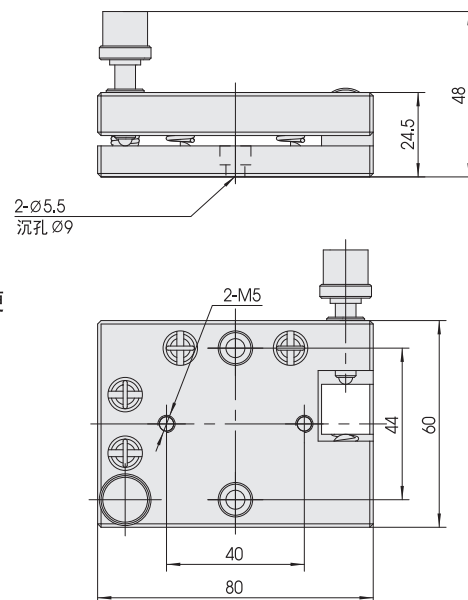
特点：

- 提供俯仰和水平旋转两维倾斜调整
- 细牙螺杆驱动，铜螺母锁紧螺杆，结构紧凑，操作方便
- 高品质拉簧复位

技术参数：

俯仰角度	$\pm 2^\circ$
旋转角度	$\pm 2^\circ$
自重	0.3kg

CAD 7SIM0602



太阳能电池光伏测试部

光电仪器部

精密运动控制部

光具座元器件部

光学平台部

进口仪器部

平移台

整体式多轴
位移台

电动平移台
整体式电动
多轴位移台

升降台

电动升降台

旋转台

旋转倾斜台

电动旋转台

倾斜台

角位台

电动角位台

组合移动台

运动控制器



7SIA0205电动双轴倾斜台



7SIA0205

特点：

- 提供电动双轴倾斜调整
- 调整螺杆采用 M6x0.25 超细牙螺杆，实现精密调整
- 高品质碟形弹簧复位，稳定性好，抗震动能力强

技术参数：

调整范围	±5°
台面尺寸	φ80
标配电机	35步进电机(1.8°)
自重	1kg

