



太阳能电池光伏测试部

光电仪器部

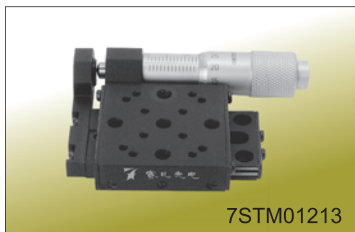
精密运动控制部

光具座元器件部

光学平台部

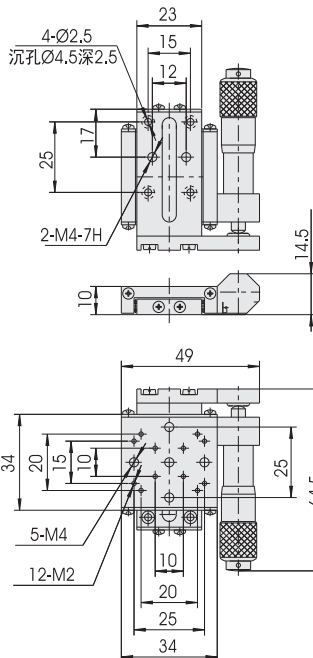
进口仪器部

7STM01213 轻灵 平移台



7STM01213

CAD 7STM01213



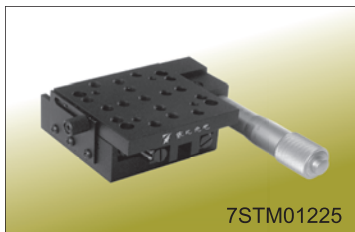
技术参数：

位移调整	测微头
行程	13mm
最小刻度	0.01mm
灵敏度	0.002mm
精度	0.005mm
台面尺寸	34x34mm
负载	1kg
自重	0.07kg

配套产品

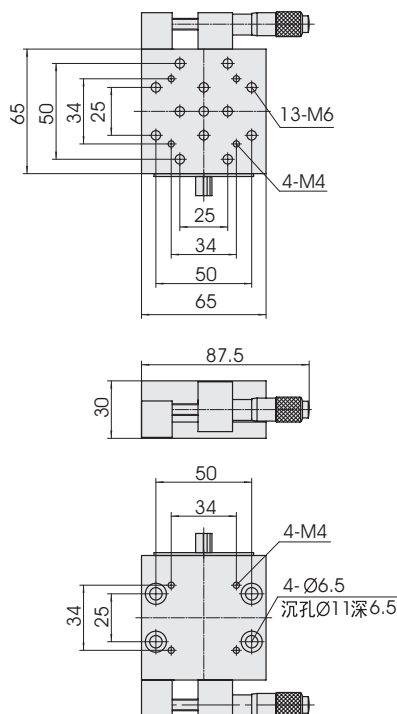
- 7MB15 底板
- 7MB16 底板
- 7MB18 底板
- 7MBR5 直角安装板

7STM01225 轻灵 平移台



7STM01225

CAD 7STM01225



技术参数：

位移调整	测微头
行程	25mm
最小刻度	0.01mm
灵敏度	0.002mm
精度	0.005mm
台面尺寸	65x65mm
负载	3kg
自重	0.45kg

配套产品

- 7MB4 底板
- 7MBR4 直角安装板

- 平移台
- 整体式多轴位移台
- 电动平移台
- 整体式电动多轴位移台
- 升降台
- 电动升降台
- 旋转台
- 旋转倾斜台
- 电动旋转台
- 倾斜台
- 角位台
- 电动角位台
- 组合移动台
- 运动控制器