



7SVM02120 千斤顶 升降台

特点：

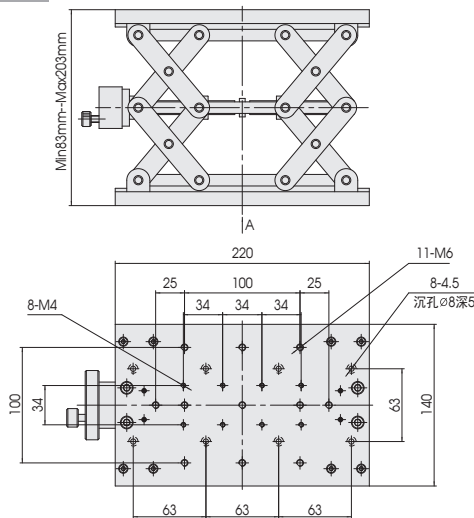
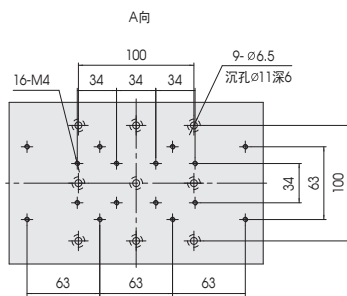
- 用于大行程，不定量，载荷大的升降调整
- 采用六导轨剪形升降机构，精研双旋向丝杠驱动，保证了运动的平稳，舒适，高精度，大承载
- 配有锁紧手轮，安全可靠



技术参数：

产品型号	7SVM02120
行程	120mm
分辨率	0.01mm
台面尺寸	140X220mm
负载	25kg
自重	3.5kg

CAD 7SVM02120



7SVM0313 直动 升降台

特点：

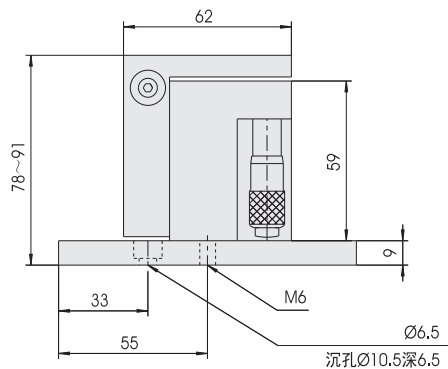
- 导轨为进口高品质线性滚珠轴承副
- 双导轨过定位结构保证运动平稳舒适，精度高
- 测微头直接驱动，定量读数
- 台面有标准连接孔，便于固定连接，更有 12mm 直径长孔，可直接固定 7MP 系列支撑杆



技术参数：

产品型号	7SVM0313
行程	13mm
精度	0.005mm
最小刻度	0.01mm
分辨率	0.002mm
台面尺寸	44x62mm
负载	2kg
自重	0.6kg

CAD 7SVM0313



配套产品

- 7MP 系列支撑杆

