

7SWA02170 神象 电动双轴平移台

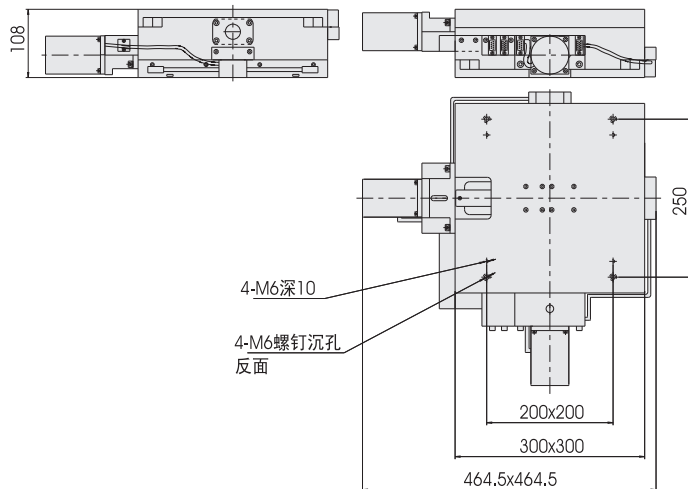
特点：

- 标准配备伺服电机和光栅尺，配合 7SC 系列运动控制器可实现闭环自动控制，定位精度可达微米级
- 双轴整体式设计，结构紧凑，并且两轴正交精度高
- 伺服电机，精密型滚珠螺杆，弹性联轴器，敞开式光栅尺均为进口高品质产品，提供整机质量保证
- 导轨采用精密交叉滚柱配合精磨 V 形导轨，运动舒适，精度高，承载大
- 伺服电机和滚珠螺杆通过进口高品质弹性联轴节连接，传动同步且噪音小
- 限位开关保护产品；零位开关位于整个行程的中点；标准接口，方便信号传输
- 台面为一光整平面并有螺孔，底座有螺纹及通孔两种固定方式，方便安装

技术参数：

产品型号	7SWA02170
台面尺寸	300mm x 300mm
行程	170mm x 170mm
导轨	交叉滚柱导轨
螺杆导程	4mm
分辨率	0.001mm
重复定位精度	±0.001mm
绝对位置精度	±0.003mm
直线度	<0.015mm
平行度	<0.015mm
正交度	<20"
最大速度	100mm/sec
标配电机	200W伺服电机
承载	100Kg

CAD 7SWA02170



升降台

PRECISION VERTICAL TRANSLATION STAGES

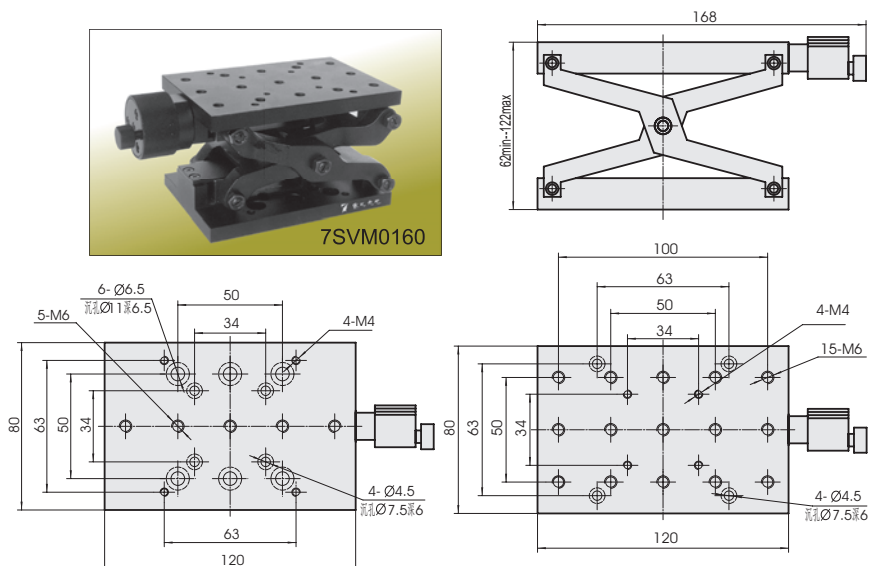
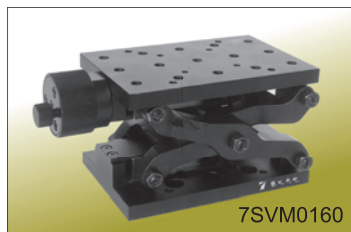
7SVM0160 千斤顶 升降台

特点：

- 用于大行程，不定量，载荷大的升降调整
- 采用剪形升降支撑，精研丝杠驱动，双导轨五轴过定位机构，保证运动绝对平稳，舒适，精度高，承载大
- 上下两面多孔位设计，适用性强，均可作安装面
- 配有锁紧手轮，安全可靠

技术参数：

产品型号	7SVM0160
行程	60mm
分辨率	0.01mm
台面尺寸	80x120mm
负载	20kg
自重	1.15kg



太阳能电池光伏测试部

光电仪器部

精密运动控制部

光具座元器件部

光学平台部

进口仪器部

平移台

整体式多轴
位移台

电动平移台

整体式电动
多轴位移台

升降台

电动升降台

旋转台

旋转倾斜台

电动旋转台

倾斜台

角位台

电动角位台

组合移动台

运动控制器