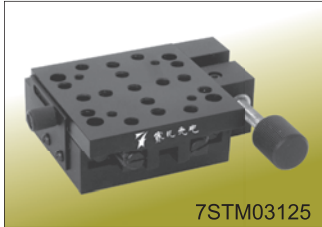


7STM03 刚毅 系列平移台

特点：

- 导轨为交叉滚柱配合 V 形钢导轨，精度更高，承载较大，寿命长
- 位移调整采用细牙螺杆或测微头
- 细牙螺杆或测微在平移台侧面放置，节省空间
- 采用弹簧复位，消除轴向间隙
- 台面和底座分布标准孔距的安装孔，方便安装和组合
- 可与其它系列位移台组成多维调整架

7STM03125 刚毅 平移台



7STM03125

技术参数：

位移调整	细牙螺杆
行程	25mm
灵敏度	0.002mm
精度	0.003mm
台面尺寸	65x65mm
负载	5kg
自重	0.35kg

配套产品

- 7MB4 底板
- 7MBR4 直角安装板

7STM03225 刚毅 平移台



7STM03225

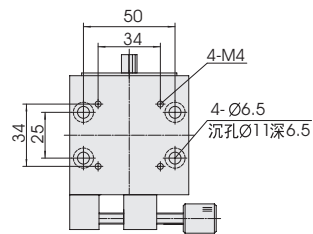
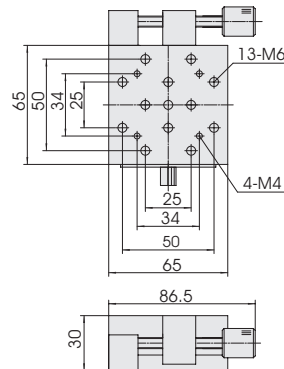
技术参数：

位移调整	测微头
行程	25mm
最小刻度	0.01mm
灵敏度	0.002mm
精度	0.003mm
台面尺寸	65x65mm
负载	5kg
自重	0.45kg

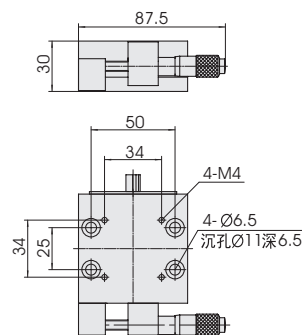
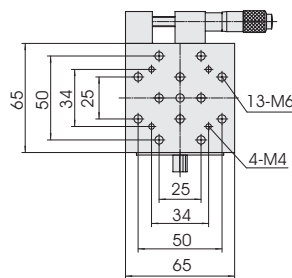
配套产品

- 7MB4 底板
- 7MBR4 直角安装板

CAD 7STM03125



CAD 7STM03225



太阳电池光伏测试部

光电仪器部

精密运动控制部

光具座元器件部

光学平台部

进口仪器部

平移台

整体式多轴
平移台

电动平移台
整体式电动
多轴平移台

升降台

电动升降台

旋转台

旋转倾斜台

电动旋转台

倾斜台

角位台

电动角位台

组合移动台

运动控制器