



位移台系列

平移台

PRECISION TRANSLATION STAGES

太阳能电池光伏测试部

光电仪器部

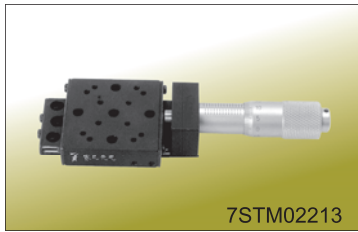
精密运动控制部

光具座元器件部

光学平台部

进口仪器部

7STM02213 轻灵 平移台



7STM02213

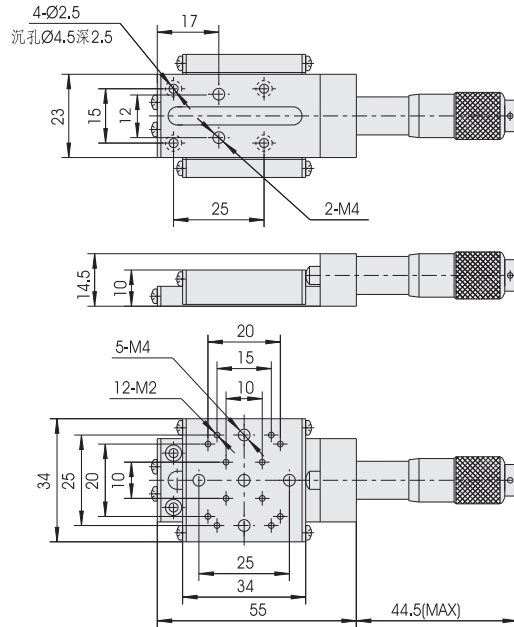
技术参数：

位移调整	测微头
行程	13mm
最小刻度	0.01mm
灵敏度	0.002mm
精度	0.005mm
台面尺寸	34x34mm
负载	1kg
自重	0.07kg

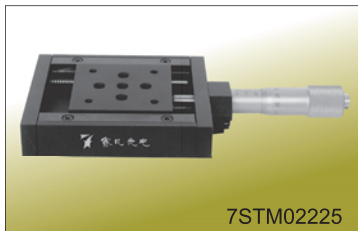
配套产品

- 7MB15 底板
- 7MB18 底板
- 7MB16 底板
- 7MBR5 直角安装板

CAD 7STM02213



7STM02225 轻灵 平移台



7STM02225

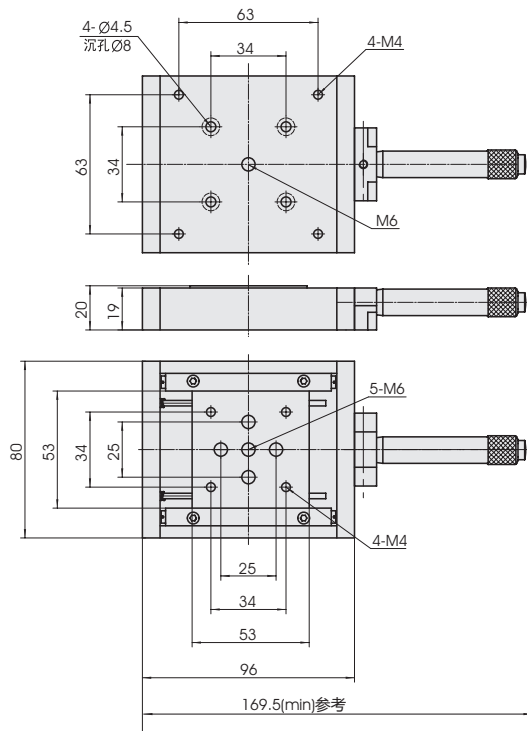
技术参数：

位移调整	测微头
行程	25mm
最小刻度	0.01mm
灵敏度	0.002mm
精度	0.005mm
台面尺寸	53x53mm
负载	3kg
自重	0.5kg

配套产品

- 7MB4 底板
- 7MBR1 直角安装板

CAD 7STM02225



平移台

整体式多轴
位移台

电动平移台

整体式电动
多轴位移台

升降台

电动升降台

旋转台

旋转倾斜台

电动旋转台

倾斜台

角位台

电动角位台

组合移动台

运动控制器