

平移台

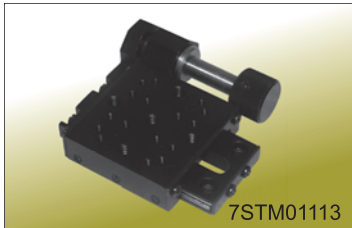
PRECISION TRANSLATION STAGES

7STM01 轻灵 系列平移台

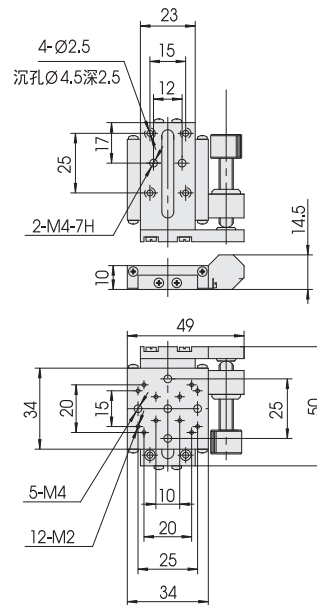
特点：

- 导轨为精密线性钢球配合精磨钢棒，精度高，成本低，负载较轻
- 位移调整采用细牙螺杆或测微头
- 细牙螺杆或测微头在平移台侧面放置，节省空间
- 7STM01125 和 7STM01225 可以根据需要将细牙螺杆或测微头放置在另一侧
- 采用弹簧复位，消除轴向间隙
- 台面和底座分布标准孔距的安装孔，方便安装和组合
- 可与其它系列位移台组成多维调整架

7STM01113 轻灵 平移台



CAD 7STM01113



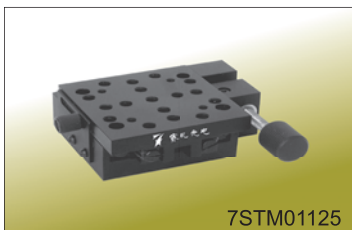
技术参数：

位移调整	M6x0.25细牙螺杆
行程	13mm
灵敏度	0.002mm
精度	0.005mm
台面尺寸	34x34mm
负载	1kg
自重	0.05kg

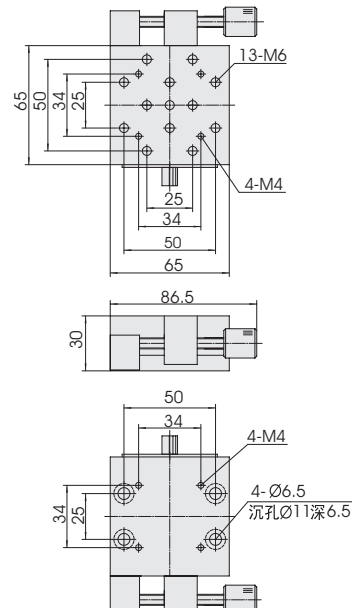
配套产品

- 7MB15 底板
- 7MB16 底板
- 7MB18 底板
- 7MBR5 直角安装板

7STM01125 轻灵 平移台



CAD 7STM01125



技术参数：

位移调整	细牙螺杆
行程	25mm
灵敏度	0.002mm
精度	0.005mm
台面尺寸	65x65mm
负载	3kg
自重	0.35kg

配套产品

- 7MB4 底板
- 7MBR4 直角安装板

太阳能电池光伏测试部

光电仪器部

精密运动控制部

光具座元器件部

光学平台部

进口仪器部

平移台

整体式多轴
位移台

电动平移台

整体式电动
多轴位移台

升降台

电动升降台

旋转台

旋转倾斜台

电动旋转台

倾斜台

角位台

电动角位台

组合移动台

运动控制器