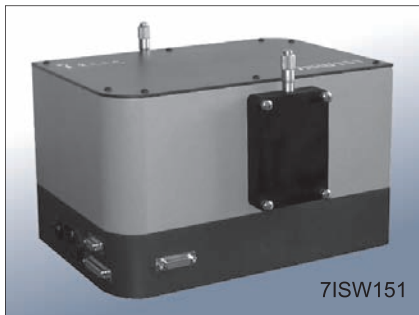


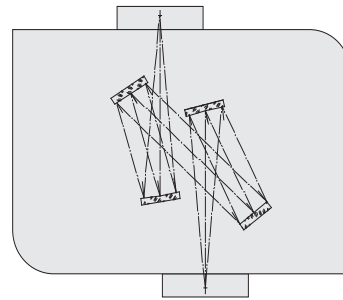


7ISW15 / 7ISU15系列双光栅扫描单色仪/光谱仪

★专利



光路图



型号说明：

型号	特点
7ISW151 / 7ISU151	出、入口平行分布单色仪、可调狭缝
7ISW152 / 7ISU152	出、入口平行分布光谱仪、可调狭缝、出口安装 CCD

基本参数：

焦距 (Focal Length)	150mm
F/#	F/4.5
杂散光 (Stray Light)	5×10^{-4}
最小步距 (Minimum Step)	0.0045nm
光栅名称 (Grating Name)	光栅 S30x30x6
光栅有效使用面积 (Grating Size)	30mm×30mm
标准配置光栅 (Standard 2 Gratings)	7OG1200-300 (1200g/mm, $\lambda_p=300\text{nm}$) 7OG600-1000 (600g/mm, $\lambda_p=1000\text{nm}$)
狭缝有效尺寸 (Slits Size)	刃口 10 μm 自动保护, 宽 10 μm -3mm 可调, 高 5mm
外形尺寸 (Size)	298mm×200mm×185mm
光路中心高	140mm (±5mm 可调)
重量 (Weight)	10kg

7ISW / 7ISU 系列单色仪 / 光谱仪光栅与技术指标对照表

光栅型号	线色散 (nm/mm)	准确度 (nm)	重复性 (nm)	分辨率 (nm)	理论光谱范围 (nm)	机械光谱范围 (nm)
7OG2400-250	2.7	0.13	0.05	0.2	185-500	0-550
7OG1800-250	3.6	0.17	0.08	0.27	185-500	0-730
7OG1800-500					330-730	
7OG1200-250	5.4	0.25	0.1	0.4	185-500	0-1100
7OG1200-300					200-600	
7OG1200-500					330-1000	
7OG600-300	10.8	0.5	0.2	0.8	200-600	0-2200
7OG600-400					260-800	
7OG600-500					300-1000	
7OG600-750					500-1500	
7OG600-1000					660-2000	
7OG600-1250					830-2200	
7OG300-500	21.6	1.0	0.4	1.6	330-1000	0-4400
7OG300-1250					830-2500	
7OG300-1800					1200-3600	
7OG300-3000					2000-4400	
7OG150-4000	43.2	2.0	0.8	3.2	2600-8000	0-8800
7OG66-DB	97	4.6	1.8	7.3	2500-25000	0-20000
7OG50-12000	130	6	2.4	9.6	8000-24000	0-26400

选配附件

7IMS30-FC	光纤接头
7IMS30-SMA905	光纤接头
7IFG05	光谱分析用光纤 (国产光学玻璃)
7IFS05	光谱分析用光纤 (进口紫外使用)

太阳能电池
光伏测试部

光电仪器部

精密运动
控制部

光具座元
器件部

光学平台
部

进口仪器
部

单色仪

光谱仪

摄谱仪

光源

光电探测器

数据采集器

滤光片轮

样品室