



### 7IMS 系列单光栅扫描单色仪特点：

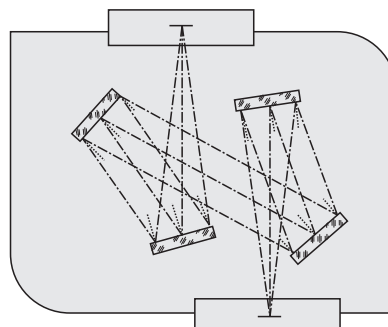
- 非对称水平 Czerny-Turner 光路，消慧差设计，可改善谱线对称性和提高光学分辨率
- 消二次色散设计，有效抑制杂散光
- 入光口可与我公司各种光源配套使用，可配光纤接口、连接光纤
- 出光口可连接我公司任意一款单点探测器和其它附件
- 正弦传动机构采用精密研磨丝杠，使用寿命长，确保光谱准确度和重复性
- 超耐磨直线导轨，长寿命设计，运行平稳舒适，噪声低
- 自动型配备步进电机扫描控制器，既可用控制器控制也可通过计算机控制
- 可配备扫描旋钮示数器，手动定波长
- 配有充氮气专用口，便于在紫外和近红外有大气吸收谱的波段范围内使用
- 应用 1200 线光栅，扫描波长范围宽达 0-1100nm，可以覆盖硅探测器的使用范围
- 选材精细，工艺规范，制作精良，具有良好的性能指标和批量一致性
- 广泛应用于教学、科研、光度、色度测量、镀膜机、大气污染等不同专业和行业
- 光学室和机械传动室严格分开，避免后者产生杂散光及润滑油微量挥发对光学件的污染

### 7IMS10系列单光栅扫描单色仪

★专利



光路图



### 型号说明：

型号	说明
7IMS102	出、入口平行，电动控制器，示数手轮
7IMS102A	出、入口平行，电动控制器，示数手轮，可驱动 7IFW6 滤光片轮
7IMS1021	出、入口平行，电动控制器
7IMS1021A	出、入口平行，电动控制器，可驱动 7IFW6 滤光片轮
7IMS1022	出、入口平行，示数手轮

### 技术参数：

焦距 (Focal Length)	100mm
F/#	F/3
杂散光 (Stray Light)	$5 \times 10^{-4}$
光栅名称 (Grating Name)	光栅 S30x30x6
光栅有效使用面积 (Grating Size)	30mm × 30mm
标准配置光栅 (Standard Grating)	7OG1200-500 (1200g/mm, $\lambda_p=500\text{nm}$ )
狭缝高度 (slits height)	5mm
标准配置狭缝宽度 (Slits Width)	300 $\mu\text{m}$
最小步距 (Minimum Step)	0.0625nm (1200g/mm 光栅)
主机外形尺寸 (Size of Monochromator)	190mmx150mmx133mm
主机重量 (Weight of Monochromator)	3.5Kg
7IMSC/CA 控制器尺寸 (Size of Controller)	L220mm × W 220mm × H 80mm
7IMSC/CA 控制器重量 (Weight of Controller)	2.6kg

太阳能电池  
光伏测试部

光电仪器部

精密运动  
控制部

光具座元  
器件部

光学平台  
部

进口仪器  
部

单色仪

光谱仪

摄谱仪

光源

光电探测器

数据采集器

滤光片轮

样品室