

ISODUST - PF 12000-01

等速数字烟尘采样器



简介

ISODUST 适合烟道中的烟尘采样，由一个量程在0.4—40 lpm的高效旋转泵构成。根据用户选择的喷嘴，ISODUST能够自动计算采样流量。

数据记忆，显示和打印

即使采样数据已经通过USB端口下载至个人电脑，仪器的内部存储器仍对那些采样数据有记忆作用。采样结束后，可以显示和打印记录的数据。

应用

用于排放物采样的恒流量泵与**ISOSPEED**连接，能够实现同时实时测量不同尺寸的烟囱和管道中的流速情况

配件



串口电缆RS 485，可以连接 ISODUST和 ISOSPEED (10m长) PF 12021-02

串口电缆RS 485，可以连接 ISODUST和 ISOSPEED (20m长) PF 12020-02

认证

CE 标志（该仪器符合电气安全相关标准）。



无线调制调节器，可以连接ISODUST和 ISOSPEED（一对）。PF 17578-02

自动等速采样系统

自动等速采样系统包括两部分。

ISOSPEED：控制单元 **ISODUST**：采样单元

将上述两个部分连接后，可实现管道中同时自动等速采样和自动恒流量采样，最终简化整个采样过程。

采样系统可以实时测量烟囱和管道中的参数，甚至可以自动调节控制泵的流量。

该系统模块允许将ISODUST留在地面，只须将手提式的ISOSPEED运到采样点，这样可使烟囱采样线的运输变得简单。

二者的链接可通过串行电缆实现，也可用无线连接，更简便容易。若通过电缆连接，ISOSPEED 过程由ISODUST自动提供动力，因此，无需担心装置的电池寿命。

当采样完成后，可以打印输出数据或通过ISOSPEED USB端口将数据下载至个人电脑。



电话：010-51261971/2/3 手机：13501110784
传真：010-51411387 邮箱：zyqc@vip.163.com



ISODUST - PF 12000-01

等速数字采样器

处理器

32位RISC ARM7TDMI 处理器

带有缓冲电池的实时闹钟在32,768 KHz处工作

操作频率高达 66 Mhz

存储

快闪记忆体 1 MB

SDRAM 数据内存 64 KB

界面

串口RS 485 用来连接ISOSPEED
和无线模式(可选)

技术参数

温度传感器

读数范围: -55°C — 125°C

重复性: 0.1°C

精度: $\pm 2^{\circ}\text{C}$

大气压 (可选)

容许压力: 0 ± 15 psi

读数范围: 0 — 775 mm Hg

重复性: 1 mm Hg

精度: $\pm 2\%$ FSS

响应时间: 11 毫秒/100 Hz

其他特点

液晶背光图形显示 (170 x 103 mm)

聚碳酸酯压力键盘 自动补偿负载损失

缓冲电池可避免由于网络故障导致的数据丢失
(9.6 V 2400 mA)

利用电表调节体积

利用不可复位的干式体积计计算总体积

可以设置喷嘴和采样流量的十进制数据

该选项允许利用烟尘采样器采样
(PM10 and PM2.5)

外壳保护电路板 电气连接符合CEE标准

提供的盒子可保护过滤器远离潮湿和液体渗入

旋转泵 3 m³/h

无配件时的泵最大流量 45L/min

泵最大真空度 > 100 mmHg

工作范围: 0.4—40L/min

电源: 24 Vdc 100 W 4.2 A

干式体积计

最大误差: $\pm 2\%$

循环体积: 1.2 dm³

最大流量: 4 m³/h

工作温度: -25 — 60°C

其他

电源: 230 Vac - 230 VA - 50 Hz - 1 A

重量和尺寸: 18 Kg - 345 x 340 x 320 mm (hxlxp)



电话: 010-51261971/2/3 手机: 13501110784
传真: 010-51411387 邮箱: zyqc@vip.163.com

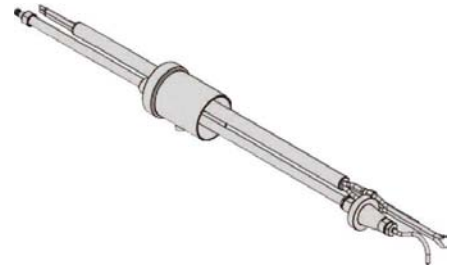
标准 SUNI EN 13284-1

实现无线自动等速采样系统：

这是管道中采样的一次创新，不再需要将笨重的仪器搬到高高的采样点，不需要进行持续的重新设置，也不需要长长的准备时间。

- **ISOSPEED**：强大的处理器，能给记录所有的等速参数，并将粉尘数据保存在一个应用数据库中。由于“管道数据库”的存在，该设置允许在实验室中就可以直接控制采样点的装置。

- **ISODUST**：一个高效的旋转泵，可以根据管道中情况自动计算采样流量。可以通过装置的内部存储器查询采样数据，这些数据也可通过USB接口下载至个人电脑。



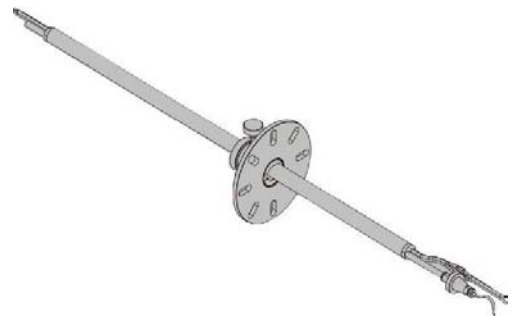
将ISODUST和ISOSPEED联接起来，可实现不同尺寸管道和烟囱中等速条件的实时和同时测量，进行自动等速或自动恒流量采样。该系统的模块化和无线联接可以让ISODUST留在地面，仅将手持式装置ISOSPEED带到采样点，使烟囱采样线的运输变得简便。当采样完成时，可以打印输出数据，或利用ISOSPEED的USB端口将数据下载至个人电脑。

组合式探头：

组合式探头可以使传输流中的等速采样变得容易。通过这个系统，可以使用等速采样管，可随时加上测量管和采样管，或其中的一个。

该探头在采样入口的尺寸较小，不能将两根管子都插入的情况下十分有用。

测量管是可拆卸式的，它由一个可互换的200mm长前端和不同长度的延伸管组成。这使运输和维护变得简便容易。



特点：

- 可进行小孔采样
- 满足所有采样需求的灵活性。

单管：

单管的运输较容易：测量管和采样管被固定在一个管子里，其中测量管的前端可以去掉，以便于运输和保护。每个单管都配备了热电偶，用于管道流的温度测量。



特点:

运输和安装方便

大尺寸管道中等速采样

加热管道

应用于必须进行冷凝的管道

加热式等速探头芯材质（依据采样类型）：

玻璃

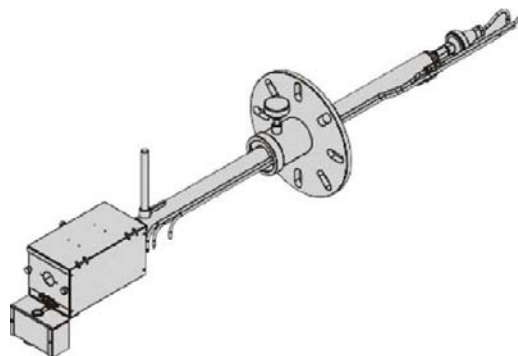
不锈钢

钛

石英

GRADO) 位于加热箱下面，这样整个采样会更紧凑实用。

探头的灵活性可以使过滤盒放入加热箱内（管道外），而不是放入管道中（根据用户需要和管道特点）。所有的加热管都包括热电偶，调温器（以前是



电话：010-51261971/2/3 手机：13501110784
传真：010-51411387 邮箱：zyqc@vip.163.com