

LABSYS evo

同步热分析仪

TGA, DTA, DSC
TGA-DTA, TGA-DSC



A trademark of KEP Technologies group

LABSYS evo



Labsysevo 是一款用户体验极佳，自动化程度高，性能卓越的高温TGA及STA热分析平台，最高温度范围可达1600°C。

技术亮点：

- 得益于先进的人体工程学设计及业内领先的Calisto软件，Labsys evo操作简便，DTA，DSC及3D比热容（Cp）传感器均采用“即插即用”接口设计。
- 全新的上装样天平设计确保无以伦比的测试稳定性，重复性及准确性，为您提供完美的热重分析数据。
- 最高至1600°C的宽广测试温度范围，含可互换的高精度测试传感器
- 高精度3D DSC及Cp传感器：独特的三维高精度卡尔维式传感器（Calvet Type）多对热电偶设计允许测量更大的样品量，并确保在整个温度工作范围内（室温至1600°C）Cp的测量误差在2%之内。

传感器类型

针对DSC/DTA,TGA及同步TGA-DSC/DTA测试实验，设计有不同的传感器：

DTA 传感器：配备有铂（室温至1200°C）与铂铑（室温至1600°C）材质热传感器，可选用20，100或160μl的铝，氧化铝，铂坩埚。

DSC 传感器：配备有镍铬-康铜（室温至800°C）与铂铑（室温至1600°C）材质的热流式DSC传感器。可选用75,100或110μl的铝，氧化铝，铂坩埚。

TGA 传感器：室温至1600°C，可选用400或500μl的氧化铝，铂坩埚。



DSC 热流式传感器



DTA 传感器



TGA 传感器



即插即用传感器接口

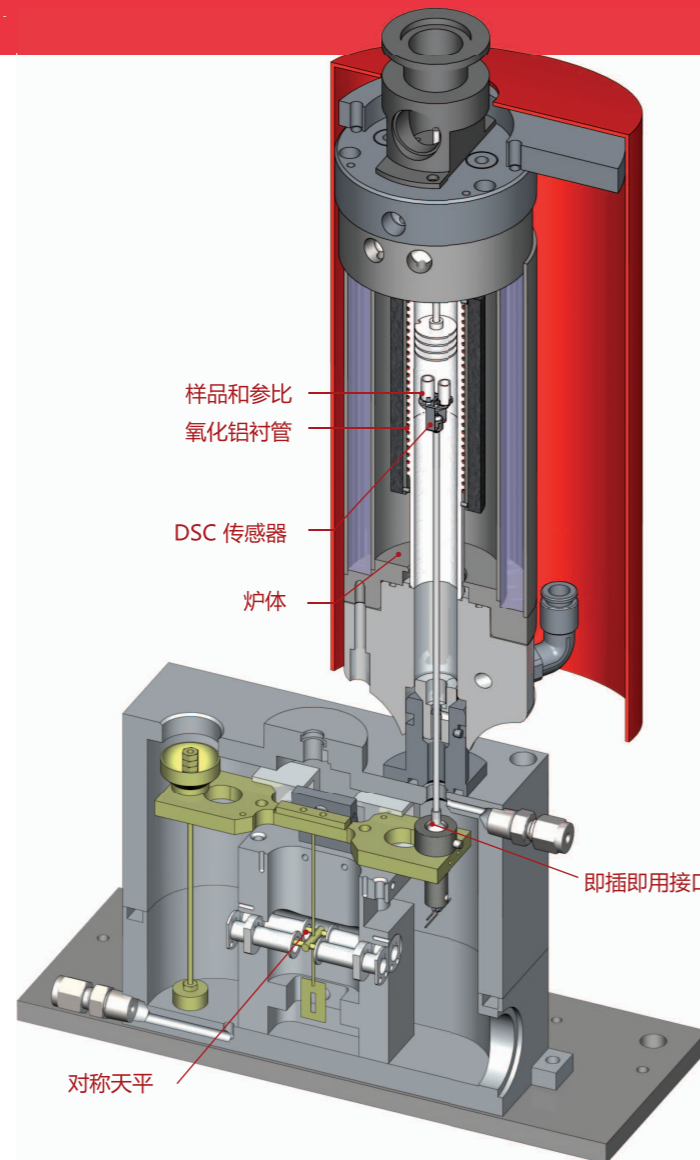
自动进样器



与Labsys evo完美匹配的自动进样器可以一次性装载30只样品及6只参比坩埚。自动进样器可自动识别“即插即用”接口的DTA，DSC，TGA传感器及坩埚类型，为您提供最智能的用户友好系统服务。

天平和炉体

Labsys evo 的核心部件是一台先进的金属炉体及采用悬丝-横梁结构的上装样恒温天平。炉体上方交叉气体出口的设计可以非常方便的与气体分析仪器实现联用。几秒钟内就可以完成更换不同测试杆（DTA，DSC，TGA，3DCp）的操作。当只进行DTA，DSC或Cp测定实验时，可以锁定天平横梁保证测试数据的高精度。



气氛控制部件

Labsys evo本身具备气体吹扫功能（惰性或反应气体）。配置全自动气体控制面板实现以下功能：

- 3种不同载气可选（流速：4~200ml/min）
- 载气与另一种辅助气体或反应气相混合（流速：0.3~16ml/min）

3D高灵敏度比热容（Cp）传感器



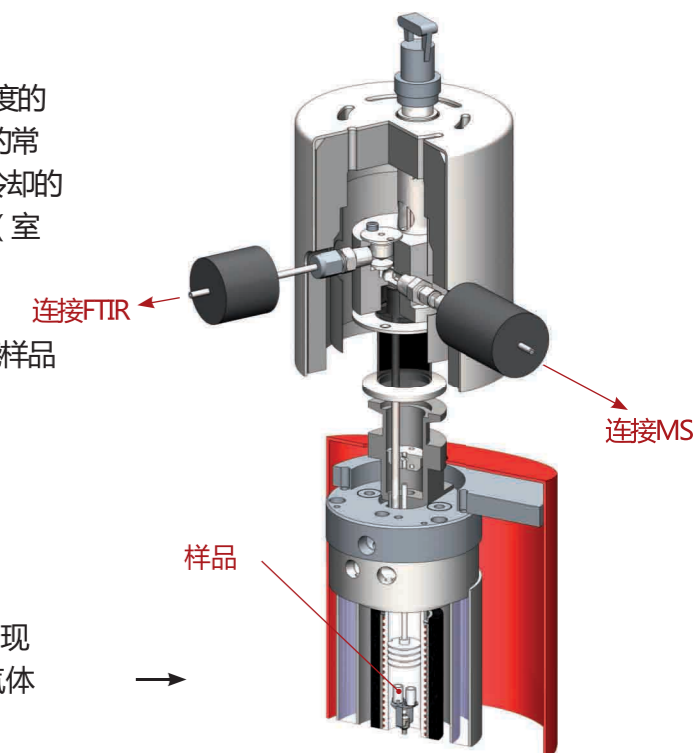
3D Cp Sensor

传感器的灵敏度以及加热炉升温速度是提高比热容测量精度的关键所在，而Labsys evo的380μl坩埚（容积远大于100μl的常规DSC坩埚），超高灵敏度传感器（3D设计）快速升温/冷却的优异性能（100°C/min），确保其在整个温度工作范围内（室温至1600°C）Cp的测定误差在2%之内。

三维卡尔维式比热容（Cp）测试传感器由10对热电偶围绕样品有序排列构成。

逸出气体分析联用

Labsys evo为与气体分析仪联用提供快速联用装置，可方便实现同步MS，FTIR等测试。联用装置的温度控制在300°C以避免气体冷凝，而外部则完全隔热确保操作的安全性。



See LABSYS evo application notes

应用领域

测试温度一举达到1600°C的特性，使得Labsys evo真正成为一款融合DSC/DTA,TGA,同步TGA-DSC/DTA以及比热容（Cp）测定多种测试功能为一体的高温热分析仪器。Labsys evo在以下领域具有优异表现：聚合物，塑料，先进材料，药物化合物，无机材料，热力学研究（Cp测试误差小于2%），等等。


请登录www.setaram.com网站查询，下载相关应用文献！

我们的网站拥有庞大的应用数据库，并提供功能强大的搜索引擎，您可以方便快捷地找到相关应用说明。

技术参数

温度范围	室温至1600°C	
温度准确度（标准金属）	+/- 0.1°C	
程控温度扫描速率 （升温及冷却）	0.01至100°C/min ⁻¹	
炉体冷却时间	32分钟（1600°C至50°C）	
天平最大载重	20g	
称重量程	+/- 1 000 mg	+/- 200 mg
天平分辨率	0.2 µg	0.02 µg
自动进样器	装载30只样品坩埚 6只参比坩埚	
DSC 传感器分辨率	0.4 µW	
3D Cp 传感器准确度	< 2 %	
真空度	10 ⁻² mbar	
逸出气体分析	与MS，FTIR实现同步联用（可选配）	
气路	• 2路气体入口(惰性或反应气体) 或 • 3路载气(可选) (质量流量计-MFC : 4 to 200 ml/min) + 1路辅助或反应气体(质量流量计MFC from 0.3 to 16 ml/min)*	
仪器重量	55 kg / 121 lbs	
仪器规格（高/宽/纵深）	56（关闭状态）, 76（打开状态）/ 53 / 58 cm (22.0 closed, 29.9 opened / 20.8 / 22.8 in)	
电源要求	230 V - 50/60 Hz	

*MFC = Mass Flow Controller

选配：AKTS热动力学软件 

联系我们



全国技术服务24小时热线：

400-068-6368

www.setaram.com
Email:info@setaram.cn

法国塞塔拉姆仪器公司上海代表处

地址：上海市虹口区花园路128号7街区
D座201室

电话：+86 21 36368319

传真：+86 21 36368094

法国塞塔拉姆仪器公司北京办事处

地址：北京朝阳区红军营南路媒体村
天畅园6号楼2505室

电话：+86 10 82168812

传真：+86 10 84999254

法国塞塔拉姆仪器公司广州办事处

地址：广州市天河区中山大道西140号
华港商务大厦C塔1413室

电话：+86 20 28856592

传真：+86 20 28856591

A trademark of KEP Technologies group



www.kep-technologies.com