

# 202臭氧分析仪

Model202 臭氧分析仪设计用来测量大气中的臭氧浓度，范围从 1.5 ppbv 到 100 ppmv，该仪器使用了已标准的紫外吸收技术@254 nm。仪器具有高的精度，小巧的体积和低功耗。是许多远程现场监测和城市网络监测应用的理想工具；也是科学试验、实验研究和工艺监测的理想选择。



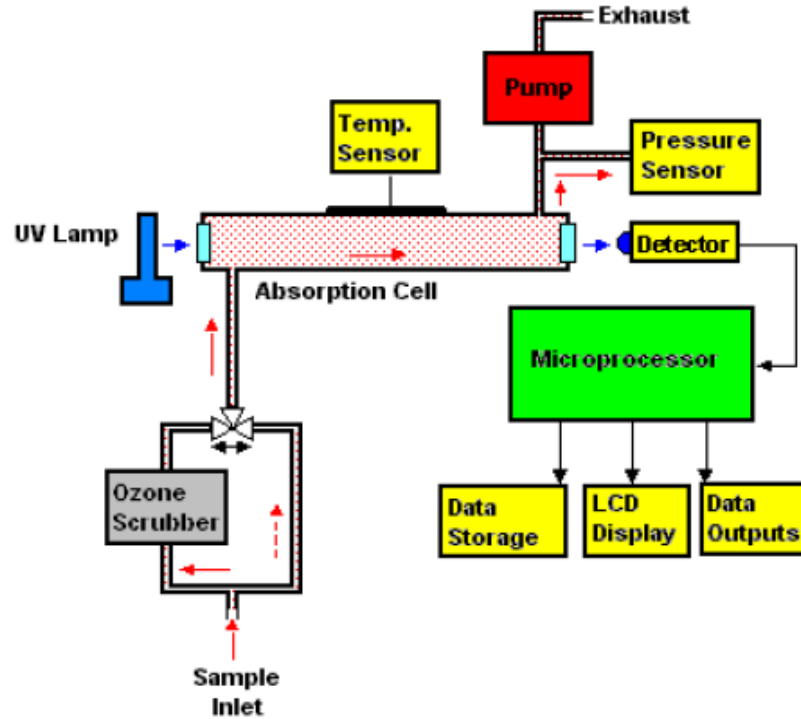
## 特征:

- 基于UV紫外吸收技术
- 高精度(1.5 ppbv)，延伸的可分析的范围1.5 ppbv 到 100 ppmv
- 低功耗12V DC (4.0 W)，可使用外部电池或AC交流适配器
- 体积小，重量轻
- 包含内部数据记录器和实时时钟，3个附加的模拟信号输入。
- 在线微处理器具有交互式菜单，包括数据平均选项20s, 1m, 5m, 1hr
- RS-232 RS232输出时间/日期，O<sub>3</sub>浓度、温度和压力（加上附加的输入）
- 模拟输出NO的浓度（0-2.5V DC）
- 两行液晶显示

## 应用

- 远程监控网络
- 气球和飞行器携带测量
- 城市网络监控
- 个体暴露量测量和工作场所监测
- 工业工艺应用

## 流程介绍



## 技术规格

测量原理：254 nm 紫外吸收技术

量程：1.5 ppbv 到 100 ppmv

精度和准确度：优于 1.5 ppbv 或 2%

测量间隙：10 秒(平均选项：10s, 1 min, 5 min, 1 hr)

流量率：约 1 l/min

数据储存：20480 行(每 10s 储存一个数据平均可达到 2.4 天，每 5 分钟可达 2.4 月)

数据输出：RS-232, 0-2.5V DC 模拟, LCD 显示

数据输入：3 通道, 0-2.5 V DC

电源：12 V DC, 4.0 W (2.9 W 低功耗模式下)

尺寸：9 cm x 21 cm x 29 cm

重量：2.1kg- 仅 0.7 kg 无携带箱时

## 系统组成

- 202 仪器主机
- 100-240VAC 到 12 V DC 电源
- 点烟适配器
- 电池线连接头
- 串口电缆
- 零过滤器
- 操作手册
- 校准数据
- 仪器生产日期
- 壹年质保

中国技术支持：

上海兴卓安环保仪器有限公司

地址：上海市共和新路 666 号 24 楼 K 座

邮编：200070

电话：021-66531763; 66600540

传真：021-51002883

网址：<http://www.acs17.com>