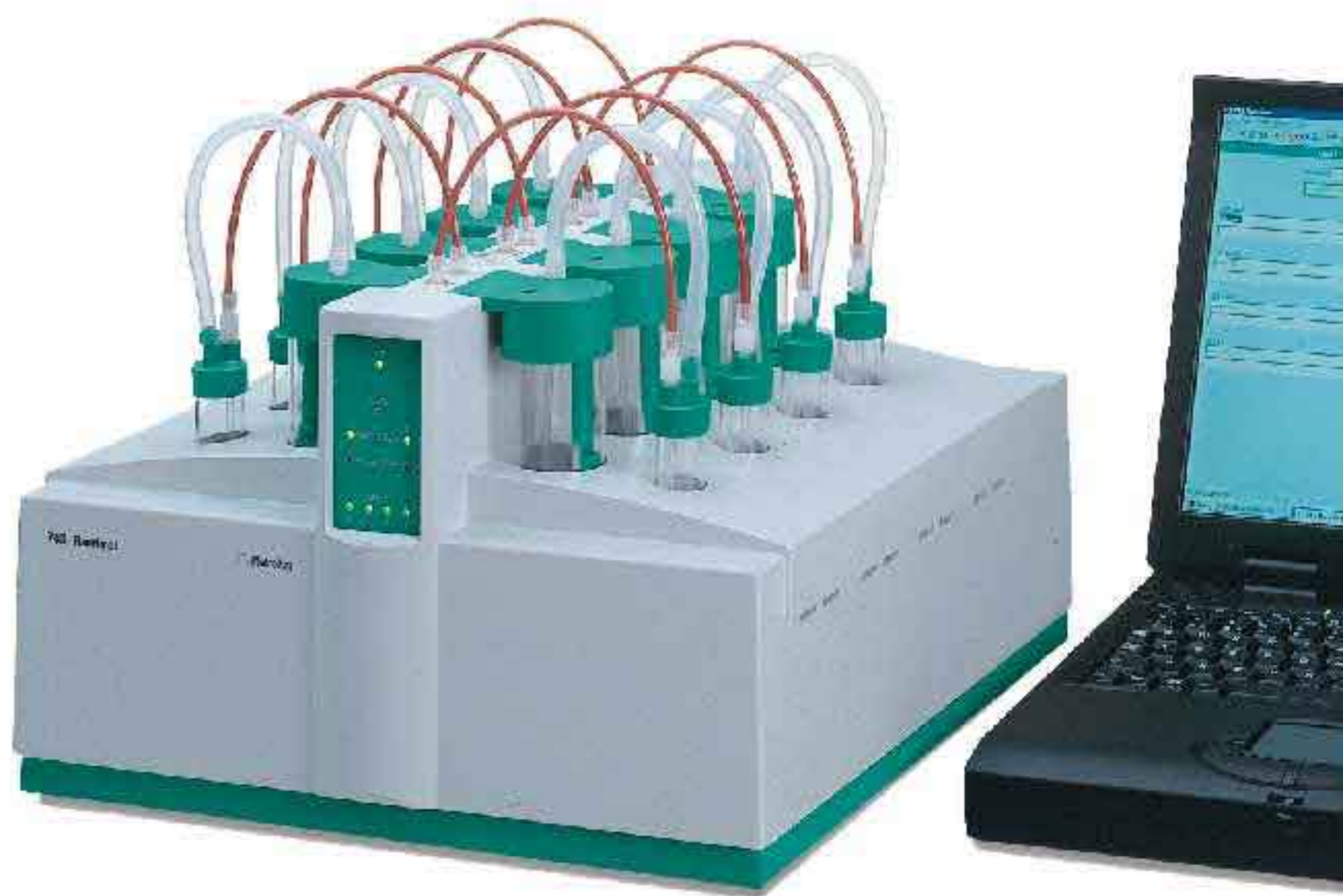


743 Rancimat 油脂氧化稳定性测定仪

- Metrohm 开发的第三代 Rancimat
- 功能更完善，测定更准确，操作更简单

Rancimat—油脂氧化稳定性测定新技术

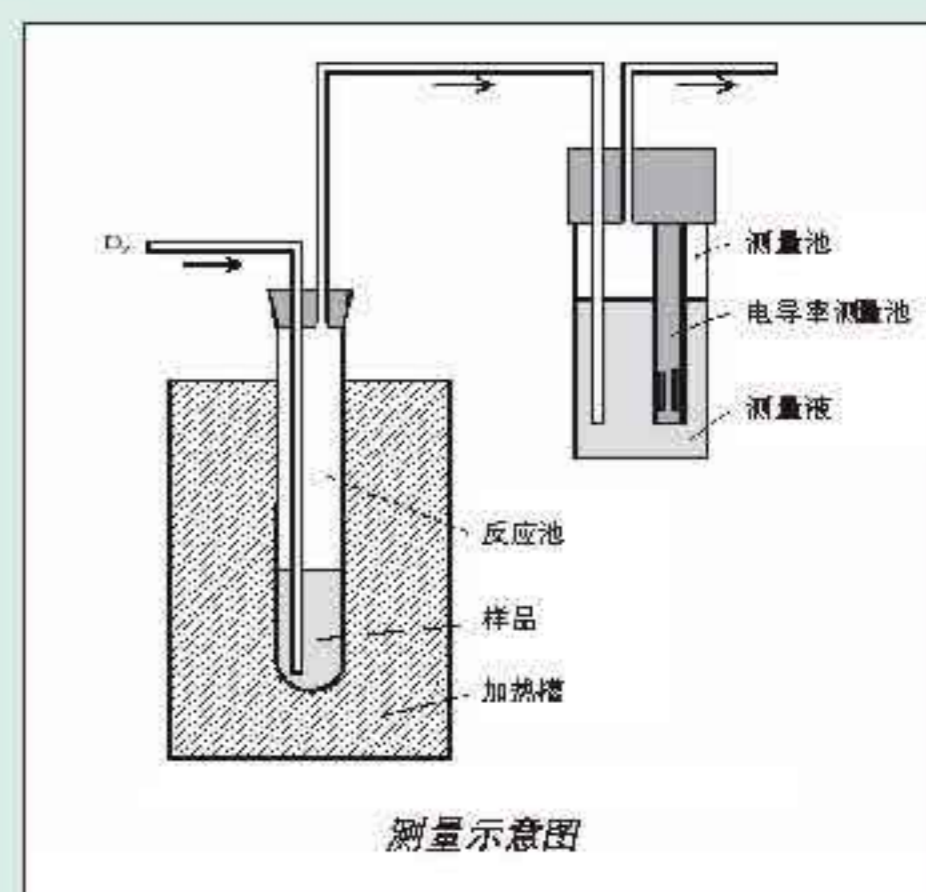
食用油的质量，关系着国计民生，任何风吹草动都会引起大众和媒体的高度关注。食用油脂的氧化稳定性直接关系到食用油的保质期和销售储存。Metrohm 公司研制的 743 Rancimat 油脂氧化稳定性测定仪，可快速、准确、直观地测定油脂氧化稳定性，为相关部门和企业研究油脂的加工、使用、储存、食品生产用油选择、抗氧化剂和增效剂的使用以及环保车用燃料油脂脂肪酸甲酯 FAME 等的氧化稳定性研究等，提供了有效的科学依据。



测定原理

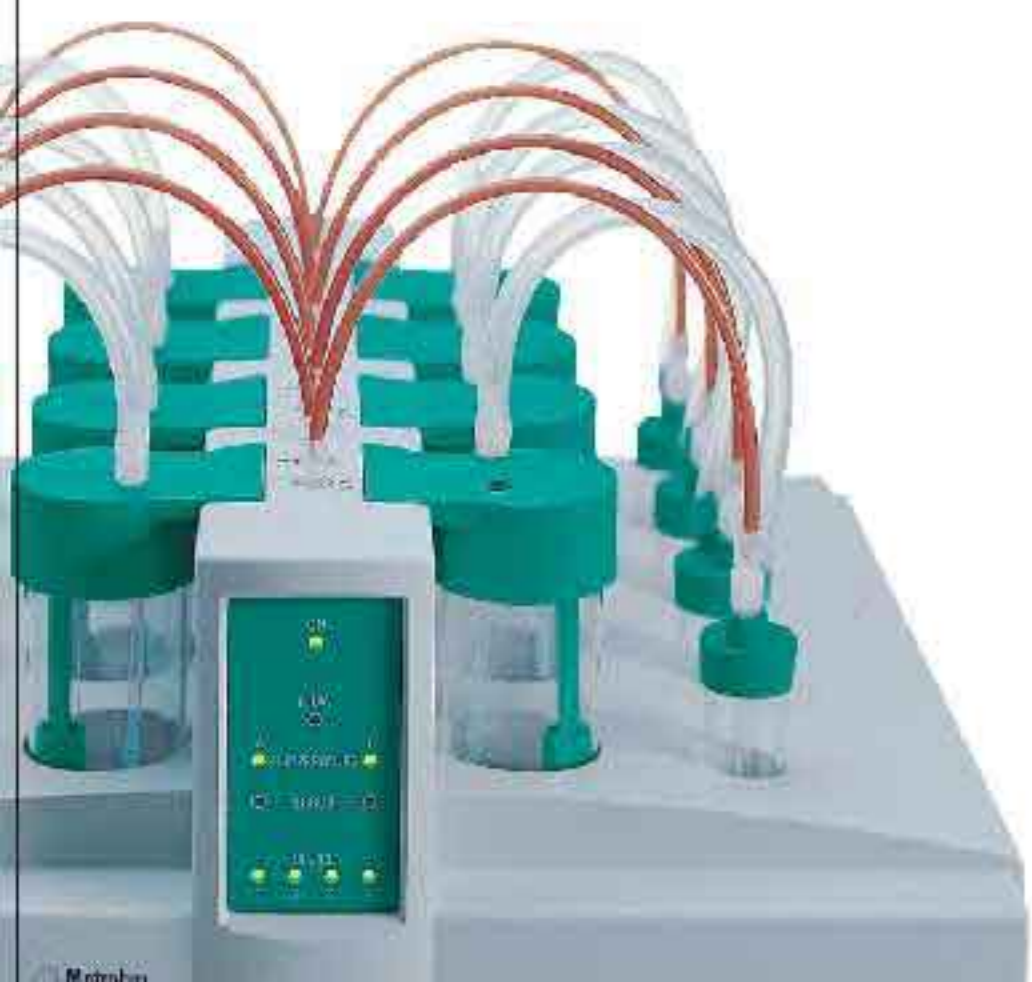
1974 年瑞士学者 Pardun 及 Kroll 等人发明了 AOM 法，Metrohm 公司创先设计并制造了这种仪器— Rancimat。

油脂样品在反应管中被恒温加热，同时通以恒定流速的干燥空气，促使油脂被氧化产生短链的易挥发物，如：醇、醛和酸。挥发物被导入盛水的吸收测量池，连续测定测量池的电导率，记录电导率对反应时间的曲线并求二阶导数，从而测出样品的诱导时间。不同温度下测定的样品诱导时间，通过经验公式可推算出油品在不同温度下的使用或储存时间。



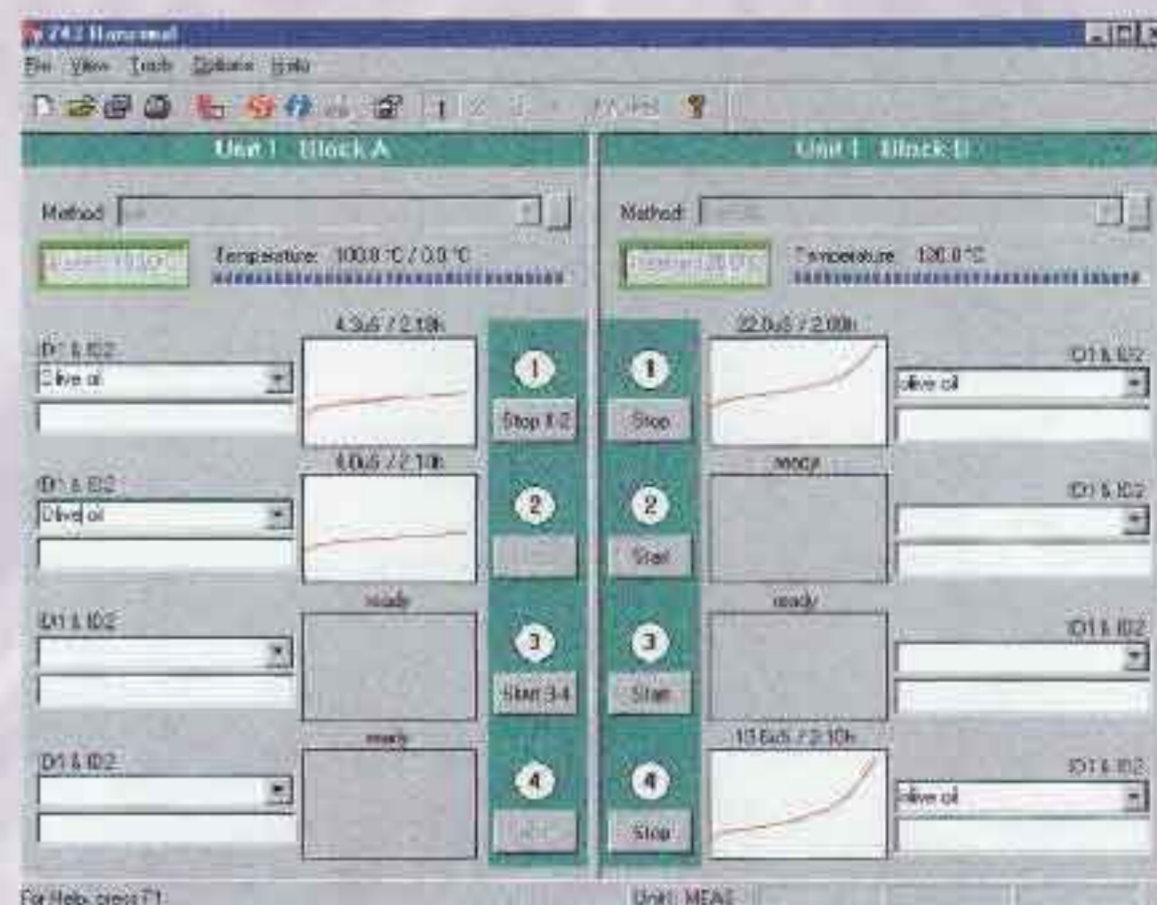
主要功能和特点

- 按照国际标准设计，获多个国际标准推荐使用；
- 全电脑操控，可在 2 个不同温度同时测定 8 个样品，每个样品可单独控制；
- 可更换的样品反应池，保证每个样品测定不受干扰；
- 一台电脑可同时控制 4 台 743 Rancimat，即可在 8 种温度下同时测定 32 个样品；
- 软件对记录曲线求导数可自动指示样品的诱导时间，同时软件支持人工对曲线进行评价，找出诱导时间；
- 软件可通过不同温度下的诱导时间外推样品在其它温度的诱导时间，从而预测样品在某温度下的贮存寿命；
- 功能完善的数据库，可对数据进行分类、过滤、输出等数据管理；
- 内置 GLP 计量检定附件可随时对仪器进行计量检定，保证仪器测量的有效性。



全自动化操作

- 743Rancimat 只有一个按钮，即电源按钮。所有的操作设置均通过电脑进行，如：控制气体流量、温度的设置、方法的储存、数据的采集、处理分析等；
- 诱导时间即我们通常说的稳定时间，仪器对测量曲线自动评估，自动计算出样品的诱导时间。即：测出电导率发生明显改变时的时间。设定的时间内，自动计算或评估曲线将不会进行，这样可杜绝电导率改变不是氧化原因导致的干扰。测定结果可以重新进行计算。诱导时间也可以被转换成参考标准要求的相应温度下的诱导时间；
- 测量曲线也可人工进行评估，这意味着即使很极端的例子也可进行评估。你也可以根据自己的特别要求设定终点，进一步校正将以你设定的结果进行。

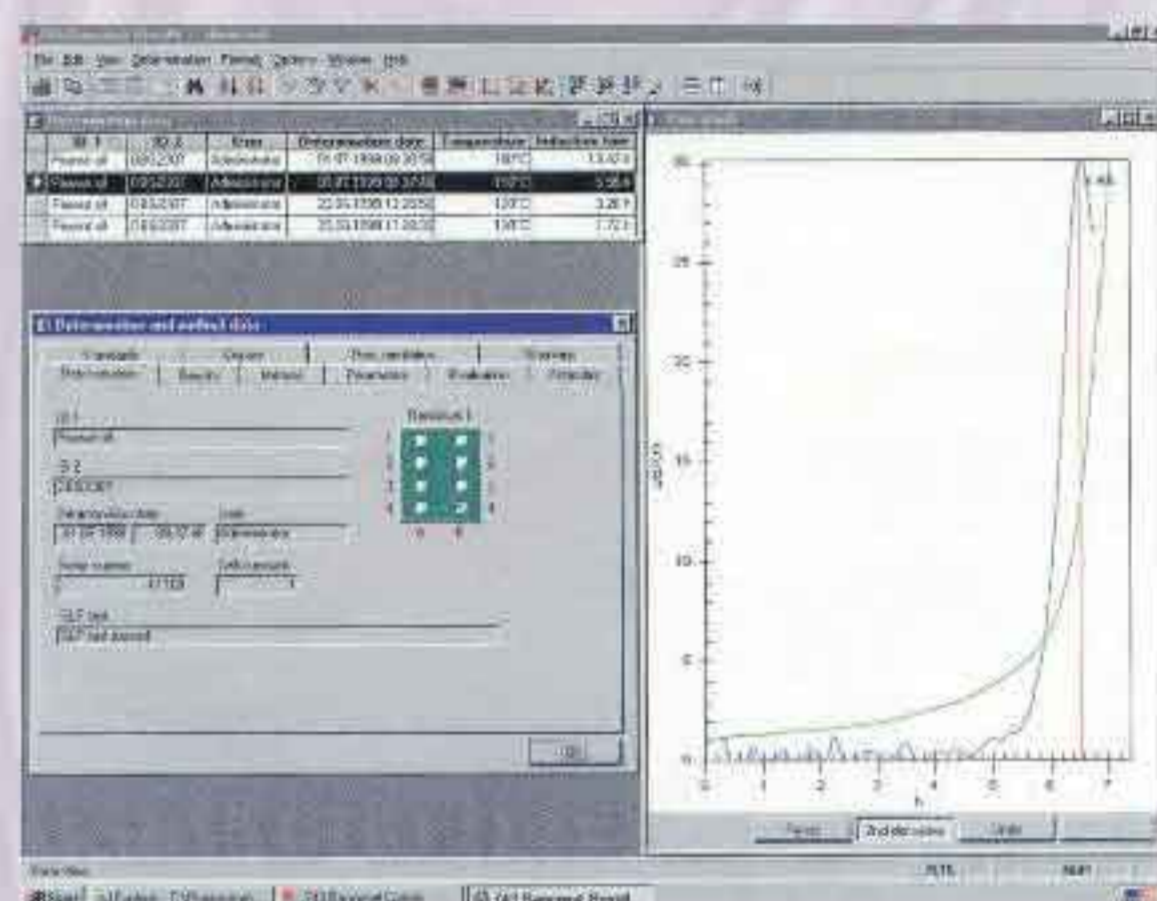


测量显示：8个样品位，2个温度在线控制

数据安全

每项测定都储存在数据库中。与曲线相关的数据以及与整个方法相关的数据均可随时调用。即使过了很长一段时间，你仍然可以把之前测定中的测量点应用到当前实验中。

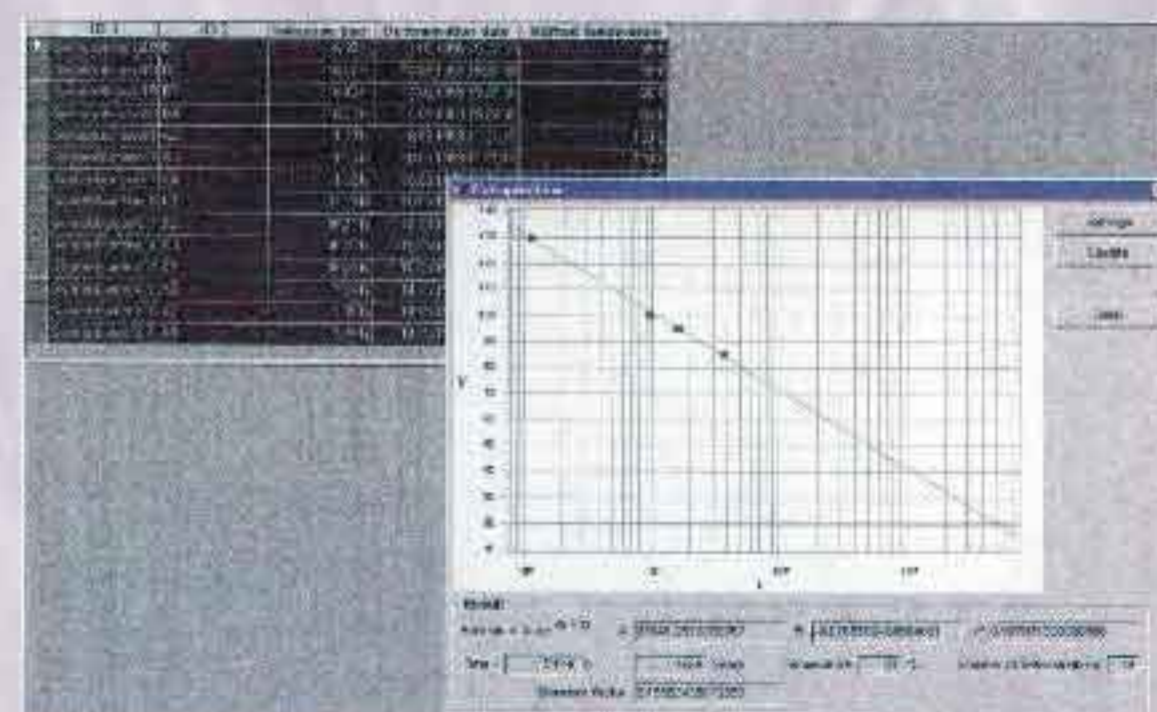
测定数据库具备现代的数据库功能诸如过滤、分类、输出等等。用户亦可建立自己的数据库。



结果数据库及样品诱导时间评估，图中蓝色为二阶导数曲线，诱导时间为6.55 h

符合GLP等规范

- 743 Rancimat 的 PC 软件能完全依照 GLP 的规定对仪器进行测试；
- 可进行加热槽温度、电导率测量、气体流速等的 GLP 测试。用户也可根据需要选择其中的几项。用户还可设定两种测试之间的间隔时间以及精度；
- 若选择了 GLP 功能，则每个结果报告中都会附带一个说明：GLP 是否已完成；
- Metrohm 备有 GLP 测试包可选，可进行最重要的几种 GLP 测试；
- 使用 GLP 测试包里附带的温度感应器，可测量仪器加热槽与反应池中样品的温差，并在方法中把这个因素考虑进去；
- 系统管理员可通过密码分配设定不同权限的操作者，可避免意外的重复测定。



货架寿命计算图，根据测得130℃，100℃，95℃，85℃下样品诱导时间，外推20℃时货架寿命为5149小时

GLP



主要技术规格

加热方式	同时在2个不同温度测定8个样品，每个样品可单独启动
样品量	几克或几毫升，（推荐用量）
温度控制范围	50...220℃，步长设定1℃
温度修正	-9.9...+9.9℃，步长设定0.1℃
设定温度重复性	< 0.2℃
设定温度最大偏差	< 0.3℃
温度稳定性	< 0.1℃
不同测量位温度差异	< 0.3℃
加热由20℃至120℃	约45分钟
加热由20℃至220℃	约60分钟
空气流量范围	7...25L/h（内置隔膜空气泵）
电导率测量范围	0...500μS/cm



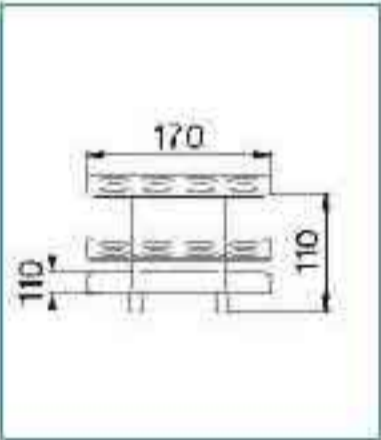
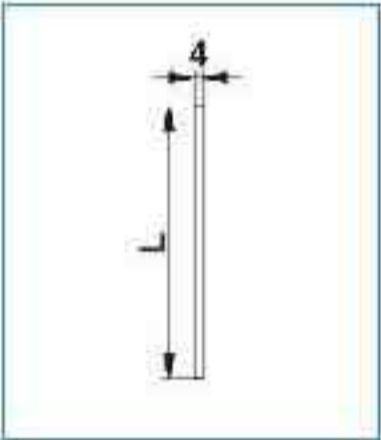

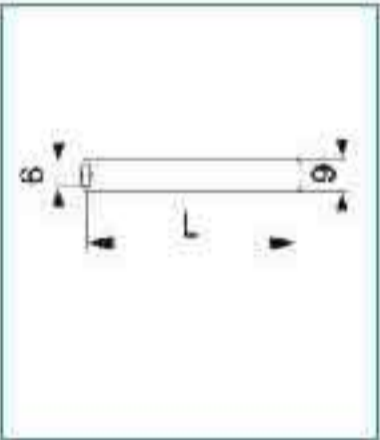
应用举例

- **植物类油脂**：大豆油、葵花籽油、菜籽油、棕榈油，花生油等
- **动物类油脂**：黄油、鱼油，猪油等
- **含油脂类产品**：人造黄油（直接测定），谷类食品，饼干，坚果，熏肉，香肠，肉等（提取油脂后测定）
- **抗氧剂抗氧化性能的研究**
- **FAME（脂肪酸甲基酯）氧化稳定性测定**
- **铜催化剂轻油氧化稳定性测定**
-

符合的国际标准

- ISO 6886 动物类和植物类油脂一氧化稳定性的测定；（标准推荐使用仪器）
- AOCS Cd 12b92 商业油脂的样品处理和分析：油脂稳定指数；（标准推荐使用仪器）
- 2.4.28.2-93 油脂自动氧化稳定性测定.CDM，日本；
- DIN EN 14112 脂肪酸甲基酯氧化稳定性的测定（加速氧化测定）；
- LB-食品测定方法，7.5.4节：加速实验诱导期的测定，瑞士官方方法。

主要备品备件

					
货号: 6.1429.040 玻璃反应池	货号: 6.1451.010 泡沫挡板	货号: 6.2041.190 反应池架（盛放装有样品的热反应池）	货号: 6.2418.100 反应池导气管	货号: 6.2753.100 反应池盖	货号: 6.1816.010 反应池与测量池连接管



Metrohm其它分析仪器:

- 离子色谱仪及自动样品处理系统
- 全自动电位滴定仪
- 卡氏微量水份测定仪
- 微电脑控制伏安极谱仪
- pH/离子计、电导仪、各类电极
- 自动样品处理系统、自动液体分配及合成系统
- 工业在线化学成分分析控制系统
- 电化学工作站

瑞士万通中国有限公司各地办事处、技术支持中心、维修服务中心:

北京
北京市建国门内大街18号
恒基中心3座716室
邮编:100005
电话:010-65170006
传真:010-65179657

上海
上海市长顺路11号虹桥
荣广大厦E07-508室
邮编:200051
电话:021-32231040
32231041
传真:021-62788356

广州
广州市先烈中路80号
汇华商贸大厦2910室
邮编:510070
电话:020-37617902
37617903
传真:020-37616051

成都
成都市西御街8号
西御大厦B单元17楼H座
邮编:610021
电话:028-86132353
86132351
传真:028-86124640

香港
香港柴湾祥利街18号
祥达中心1306室
电话:+852 29676552
传真:+852 29670443

特约经销商:



网址: <http://瑞士万通>
<http://电位滴定>
电邮: info@metrohm.com.cn