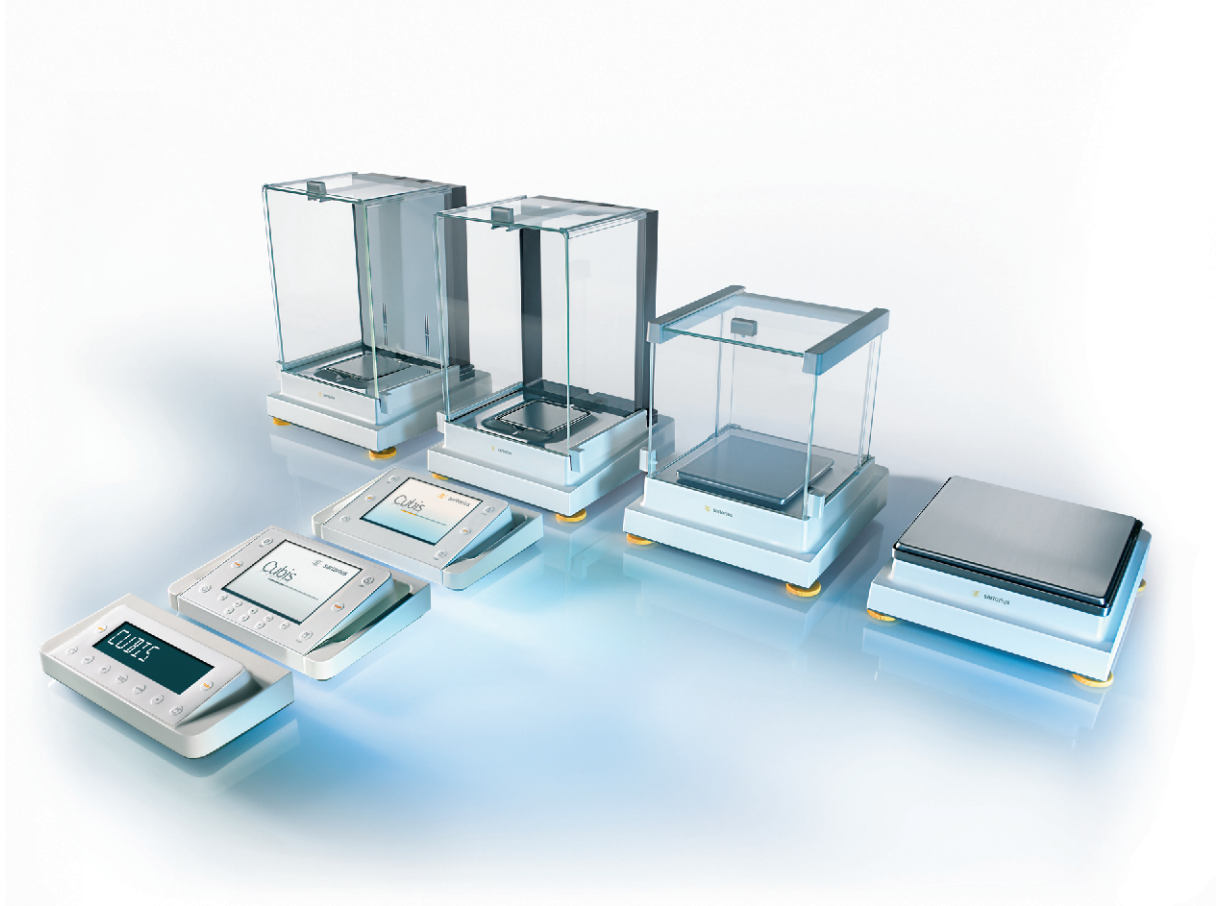




技术参数



规格参数概述

电源	100-240V~, -15%/+10%, 50-60Hz, 1,0A
输入电压	15 Vdc, $\pm 5\%$
功率	7W (max.)
环境操作温度	+5°C ... +40°C
最高相对湿度	80%的最高温度为31°C, 相对湿度在温度40°C时, 线性下降50%
电保护	根据 EN 61010-1:2001: 电保护用于测量、控制及实验室的使用 第一部分: 总体要求
电磁适应性	根据EN 61326-1:2006: 电气设备用于测量、控制及实验室的使用 EMC要求 第一部分: 总体要求
阻抗	适用于工业场合
抗干扰限制	Class B: 适用于住宅区域及连接低压网络的住宅大楼

Cubis显示器及控制单元



型号	MSA	MSU	MSE
操作	触摸屏, 按键用于主要的基本功能	按键	按键
显示	高分辨率, 彩色 TFT, 5.7"图表显示	高分辨率, 黑-白 5.7"图表显示	黑-白液晶显示
可调节显示及控制单元	显示器可倾斜, 控制单元可分离		控制单元可分离
标准接口	-USB (内置于称重模块中) -RS-232C接口用于连接附件, 25-针(内置于称重模块中) -Ethernet (内置于显示器和控制单元)		-USB (内置于称重模块中) -RS-232C接口用于连接附件, 25-针(内置于称重模块中)
SD读卡器	内置于显示器和控制单元中作为标准配置		-
电机驱动防风罩操作 (仅适用于DA/DI 防风罩)	激活两侧按键或非触摸红外开关(可选), 自学习功能		激活按键或非触摸红外开关(可选), 自学习功能
应用	质量单位转换, 根据USP的SQmin功能用于最小样品称量, isoCAL自动校准 调节功能, 客户自定义标识, 密度测定, 统计, 计算、平均值(称重平均值)、配方、百分比称重、时间控制功能、总计、DKD测量不确定度、二次去皮记忆、计件、过 欠载检重		质量单位转换, 根据USP的SQmin功能用于最小样品称量, isoCAL自动校准 调节功能, 密度测定(仅用于浮力方法)、计算、平均值(称重平均值)、净 总配方、百分比称量、计件

Cubis称重模块

半微量天平0.01mg

型号		225S	225P	125P
可读性	mg	0.01	0.01/0.02/0.05	0.01/0.1
量程	g	220	60/120/220	60/120
去皮范围(-)	g	-220	-220	-120
重复性(标准偏差)	<±mg	0...60g: 0.015 60...220g: 0.025	0...60g: 0.015 60...220g: 0.04	0...60g: 0.015 60...120g: 0.06
线性	<±mg	0.1	0.15	0.15
四角负载(测试负载 [g])	mg	0.15 (100)	0.2 (100)	0.15 (50)
最小样本称量*	mg	20	20	20
灵敏度漂移(+10...+30°C)	±ppm/K	1	1	1
平均稳定时间	s	< 2	< 2	< 2
平均响应时间	s	< 6	< 6	< 6
外置校准砝码(最小精度等级...)	g	200 (E2)	200 (E2)	100 (E2)
显示更新速率(根据选择的滤波水平)		0.2 - 0.4		
称盘尺寸(W x D)	mm	85 x 85		
称量室高(DU 防风罩)	mm	261		
防护		防尘防水		

分析天平 0.1mg

型号		324S	224S	324P	124S
可读性	mg	0.1	0.1	0.1/0.2/0.5	0.1
量程	g	320	220	80/160/320	120
去皮范围(-)	g	-320	-220	-320	-120
重复性(标准偏差)	<±mg	0.1	0.07	0.1/0.2/0.4	0.1
线性	<±mg	0.3	0.2	0.5	0.2
四角负载(测试负载[g])	mg	0.3 (200)	0.2 (100)	0.4 (200)	0.2 (50)
最小样本称量*	mg	120	120	120	120
灵敏度漂移(+10...+30°C)	±ppm/K	1	1	1	1
平均稳定时间	s	< 1	< 1	< 1	< 1
平均响应时间	s	< 3	< 3	< 3	< 3
外置校准砝码(最小精度等级...)	g	200 +100 (E2)	200 (E2)	200 +100 (E2)	100 (E2)
显示更新速率(根据选择的滤波水平)		0.1 - 0.4			
称盘尺寸(W x D)	mm	85 x 85			
称量室高(DU防风罩)	mm	261			
防护		防尘防水			

* =典型最小样品称量根据USP (美国药典), USP31-NF26

精密天平

型号		3203P	2203S	2203P	1203S
可读性	mg	1/10	1	1/10	1
量程	g	1010/3200	2200	1010/2200	1200
去皮范围(-)	g	-3200	-2200	-2200	-1200
重复性(标准偏差)	<±mg	1/6	1	1/6	0,7
线性	<±mg	5	3	5	2
四角负载(测试负载[g])	mg	2 (1.000)	2 (1.000)	3 (1.000)	2 (500)
最小样本称量*	g	1.5	1.5	1.5	1.5
灵敏度飘移(+10...+30°C)	±ppm/K	1	1	1	1.5
平均稳定时间	s	< 1	< 1	< 1	< 1
平均响应时间	s	< 1.5	< 1.5	< 1.5	< 1.5
外置校准砝码(最小精度等级...)	g	2000 (E2)	2000 (E2)	1000 (E2)	1000 (E2)
显示更新速率(根据选择的滤波水平)		0.1 - 0.4			
称盘尺寸(W x D)	mm	140 x 140			
称量室高(DE防风罩)	mm	172			
防护		防尘防水			

型号		623S	623P	323S
可读性	mg	1	1/2/5	1
量程	g	620	150/300/620	320
去皮范围(-)	g	-620	-620	-320
重复性(标准偏差)	<±mg	0,7	1/2/4	0,7
线性	<±mg	2	5	2
四角负载(测试负载 [g])	mg	2 (200)	4 (200)	2 (200)
最小样本称量*	g	1.5	1.5	1.5
灵敏度飘移(+10...+30°C)	±ppm/K	2	2	2
平均稳定时间	s	< 0,8	< 0,8	< 0,8
平均响应时间	s	< 1	< 1	< 1
外置校准砝码(最小精度等级...)	g	500 (E2)	500 (F1)	200 (E2)
显示更新速率(根据选择的滤波水平)		0.1 - 0.4		
称盘尺寸(W x D)	mm	140 x 140		
称量室高(DE防风罩)	mm	172		
防护		防尘防水		

型号		10202S	8202S	6202S	6202P	4202S
可读性	mg	10	10	10	10/20/50	10
量程	g	10200	8200	6200	1500/3000/6200	4200
去皮范围(-)	g	-10200	-8200	-6200	-6200	-4200
重复性(标准偏差)	<±mg	7	7	7	7/20/40	7
线性	<±mg	20	20	20	50	20
四角负载(测试负载 [g])	mg	20 (5000)	20 (5000)	20 (2000)	50 (2000)	30 (2000)
最小样品称量*	g	12	12	12	12	12
灵敏度飘移(+10...+30°C)	±ppm/K	2	2	2	2	2
平均稳定时间	s	< 1	< 1	< 1	< 1	< 0,8
平均响应时间	s	< 1,5	< 1,5	< 1,5	< 1,5	< 1
外置校准砝码(最小精度等级...)	kg	10 (E2)	5 (E2)	5 (E2)	5 (F1)	2 (E2)
显示更新速率(根据选择的滤波水平)		0.1 - 0.4				
称盘尺寸(W x D)	mm	206 x 206				
防护		防尘防水				

型号		2202S	1202S	12201S	8201S	5201S
重复性	mg	10	10	100	100	100
量程	g	2200	1200	12200	8200	5200
去皮范围(-)	g	-2200	-1200	-12200	-8200	-5200
重复性(标准偏差)	<±mg	7	7	50	50	50
线性	<±mg	20	20	100	100	100
四角负载(测试负载[g])	mg	20 (1000)	20 (500)	200 (5000)	200 (5000)	200 (2000)
最小样本称量*	g	12	12	100	100	100
灵敏度飘移(+10...+30°C)	±ppm/K	2	2	4	4	4
平均稳定时间	s	< 0,8	< 0,8	< 0,8	< 0,8	< 0,8
平均响应时间	s	< 1	< 1	< 1	< 1	< 1
外置校准砝码(最小精度等级)	kg	2 (F1)	1 (F1)	10 (F1)	5 (F2)	5 (F2)
显示更新速率(根据选择的滤波水平)		0.1 - 0.4				
称盘尺寸(W x D)	mm	206 x 206				
防护		防尘防水				

* =典型最小样品称量根据USP (美国药典), USP31-NF26

带有认证型号EC: 半微量天平0.01mg

型号		225S-OCE	225P-OCE	125P-OCE
精度等级*	mg	Ⓢ	Ⓢ	Ⓢ
响应间隔d*	mg	0.01	0.01/0.02/0.05	0.01/0.1
最大量程Max*	g	220	60/120/220	60/120
认证响应间隔, e*	mg	1	1	1
最小量程, Min*	mg	1	1	1
去皮范围(-)		< 100%最大量程		
使用范围根据CD *	g	0.001 - 220	0.001 - 220	0.001 - 120
最小样本称量**	mg	20	20	20
平均稳定时间	s	< 2	< 2	< 2
平均响应时间	s	< 6	< 6	< 6
外置校准砝码(最小精度等级...)	g	200 (E2)	200 (E2)	100 (E2)
允许操作环境温度:		带»isoCAL«功能: +5...+40°C 不带»isoCAL«功能: +15...25°C		
适应环境条件及用户要求		四级防震		
显示更新速率(根据选择的滤波水平)		0.2 - 0.4		
称盘尺寸(W x D)	mm	85 x 85		
称量室高(DU防风罩)	mm	261		
防护		防尘防水		

带有认证型号EC: 分析天平0.1mg

型号		324S-OCE	224S-OCE	324P-OCE	124S-OCE
精度等级*		Ⓢ	Ⓢ	Ⓢ	Ⓢ
响应间隔d*	mg	0.1	0.1	0.1/0.2/0.5	0.1
最大量程, Max*	g	320	220	80/160/320	120
认证响应间隔, e*	mg	1	1	1	1
最小量程, Min*	mg	10	10	10	10
去皮范围(-)	g	< 100%最大量程			
使用范围根据CD *	g	0.01 - 320	0.01 - 220	0.01 - 320	0.01 - 120
最小样本称量**	mg	120	120	120	120
平均稳定时间	s	< 1	< 1	< 1	< 1
平均响应时间	s	< 3	< 3	< 3	< 3
外置校准砝码(最小精度等级...)	g	200 +100 (E2)	200 (E2)	200 +100 (E2)	100 (E2)
允许操作环境温度:		带»isoCAL«功能: +5...+40°C 不带»isoCAL«功能: +15...25°C			
显示更新速率(根据选择的滤波水平)		0.1 - 0.4			
称盘尺寸(W x D)	mm	85 x 85			
称量室高(DU 防风罩)	mm	261			
防护		防尘防水			

带有认证型号EC:精密天平

型号		3203P-OCE	2203S-OCE	2203P-OCE	1203S-OCE
精度等级*		Ⓢ	Ⓢ	Ⓢ	Ⓢ
响应间隔d*	mg	1/10	1	1/10	1
最大量程 Max*	g	1010/3200	2200	1010/2200	1200
认证响应间隔, e*	mg	10	10	10	10
最小量程, Min*	mg	100	100	100	100
去皮范围(-)	g	< 100%最大量程			
使用范围根据CD *	g	0.1 - 3200	0.1 - 2200	0.1 - 2200	0.1 - 1200
最小样本称量**	g	1.5	1.5	1.5	1.5
平均稳定时间	s	< 1	< 1	< 1	< 1
平均响应时间	s	< 1.5	< 1.5	< 1.5	< 1.5
外置校准砝码(最小精度等级...)	g	2000 (E2)	2000 (E2)	1000 (E2)	1000 (E2)
允许操作环境温度:		带»isoCAL«功能: +5...+40°C 不带»isoCAL«功能: +15...25°C			
显示更新速率(根据选择的滤波水平)		0.1 - 0.4			
称盘尺寸(W x D)	mm	140 x 140			
称量室高(DE防风罩)	mm	172			
防护		防尘防水			

* CD= 委员会条例90/384/ECC用于非自动称重设备, 适用于欧洲经济区

** =典型最小样品称量根据USP (美国药典), USP31-NF26

带有认证型号EC: 精密天平

型号		MSA623S-OCE	623P-OCE	323S-OCE
精度等级*	mg	Ⓔ	Ⓔ	Ⓔ
响应间隔d*	mg	1	1/2/5	1
最大量程Max*	g	620	150/300/620	320
认证响应间隔e*	mg	10	10	10
最小量程Min*	mg	20	20	20
去皮范围(-)		< 100%最大量程		
使用范围根据 CD *	g	0,02 - 620	0,02 - 620	0,02 - 320
最小样本称量t**	g	1,5	1,5	1,5
平均稳定时间	s	< 0,8	< 0,8	< 0,8
平均响应时间	s	< 1	< 1	< 1
允许操作环境温度:		带»isoCAL«功能: +5...+40°C 不带»isoCAL«功能: +10...30°C		
显示更新速率(根据选择的滤波水平)		0.1 - 0.4		
称盘尺寸(W x D)	mm	140 x 140		
称量室高 (DE防风罩)	mm	172		
防护		防尘防水		

型号		10202S-OCE	8202S-OCE	6202S-OCE	6202P-OCE	4202S-OCE
精度等级*		Ⓔ	Ⓔ	Ⓔ	Ⓔ	Ⓔ
响应间隔d*	g	0,01	0,01	0,01	0,01/0,02/0,05	0,01
最大量程, Max*	g	10.200	8.200	6.200	1.500/3.000/ 6.200	4.200
认证响应间隔e*	g	0,1	0,1	0,1	0,1	0,1
最小量程Min*	g	0,5	0,5	0,5	0,5	0,5
去皮范围(-)		< 100%最大量程				
使用范围根据 CD *	g	0,5 - 10.200	0,5 - 8.200	0,5 - 6.200	0,5 - 6.200	0,5 - 4.200
最小样本称量**	g	12	12	12	12	12
平均稳定时间	s	< 1	< 1	< 1	< 1	< 0,8
平均响应时间	s	< 1,5	< 1,5	< 1,5	< 1,5	< 1
允许操作环境温度:		带»isoCAL«功能: +5...+40°C				
不带»isoCAL«功能		+15...+25°C				
显示更新速率(根据选择的滤波水平)		0.1 - 0.4				
称盘尺寸(W x D)	mm	206 x 206				
防护		防尘防水				

型号		2202S-OCE	1202S-OCE	12201S-OCE	8201S-OCE	5201S-OCE
精度等级*		Ⓔ	Ⓔ	Ⓔ	Ⓔ	Ⓔ
响应间隔*	mg	10	10	100	100	100
最大量程, Max*	g	2.200	1.200	12.200	8.200	5.200
认证响应间隔, e*	g	0,1	0,1	1	1	1
最小量程, Min*	g	0,5	0,5	5	5	5
去皮范围(-)		< 100%最大量程				
使用范围根据 CD *	g	0,5 - 10.200	0,5 - 8.200	0,5 - 6.200	0,5 - 6.200	0,5 - 4.200
最小样本称量**	g	12	12	100	100	100
平均稳定时间	s	< 0,8	< 0,8	< 0,8	< 0,8	< 0,8
平均响应时间	s	< 1	< 1	< 1	< 1	< 1
外置校准砝码(最小精度等级...)	kg	2 (F1)	1 (F1)	10 (F1)	5 (F2)	5 (F2)
允许操作环境温度:		带»isoCAL«功能: +5...+40°C 不带»isoCAL«功能: +10...30°C				
显示更新速率(根据选择的滤波水平)		0.1 - 0.4				
称盘尺寸(W x D)	mm	206 x 206				
防护		防尘防水				

* CD=委员会条例90/384/ECC用于非自动称重设备; 适用于欧洲经济区

** = 典型最小样本称量根据根据USP (美国药典), USP31-NF26

Cubis 水平调节功能

- 0 Cubis能在显示屏上显示水平仪, 并提示及快速校准水平功能。
(MSA and MSU显示器及控制单元作为标准功能; MSE仅发送报警信息)
- 1 全自动, 电机驱动水平调节功能, Q-水平, 只需按一个键即可
(所有分析天平及可读性为0.1-mg 或0.01-mg的半微量天平和可读性为1-mg精密天平提供)

测试证书及批准文件

00	准证书用于符合规格的证明
TR	除00外,还提供详细报告
CE	出厂认证,用于带欧洲认证批准证书的法定计量

Cubis 防风罩

DO	无防风罩,称盘尺寸为 206 x 06 mm的称量模块时,选择该ID代码
DE	手动玻璃防风罩,适用于可读性 1 mg的精密天平
DU	手动防风罩,防风门开启顺畅,开启角度大,可方便地进入称量室,不受框架结构的影响。 适用于可读性为0.01 mg, 0.1 mg 和 1 mg所有型号
DA	全自动电机驱动防风罩,带自学习功能,方便操作,可根据客户应用进行个性化设置。 适用于可读性0.01 mg, 0.1 mg 和 1 mg 的所有型号
DI	除具DA防风罩细能外,另备有离子吹风机用于去除样本上和样本内容器中的静电荷干扰

可选接口模块

IR	RS-232接口, 25-针
IB	无线蓝牙接口
IP	RS-232接口, 9-针, PS/2

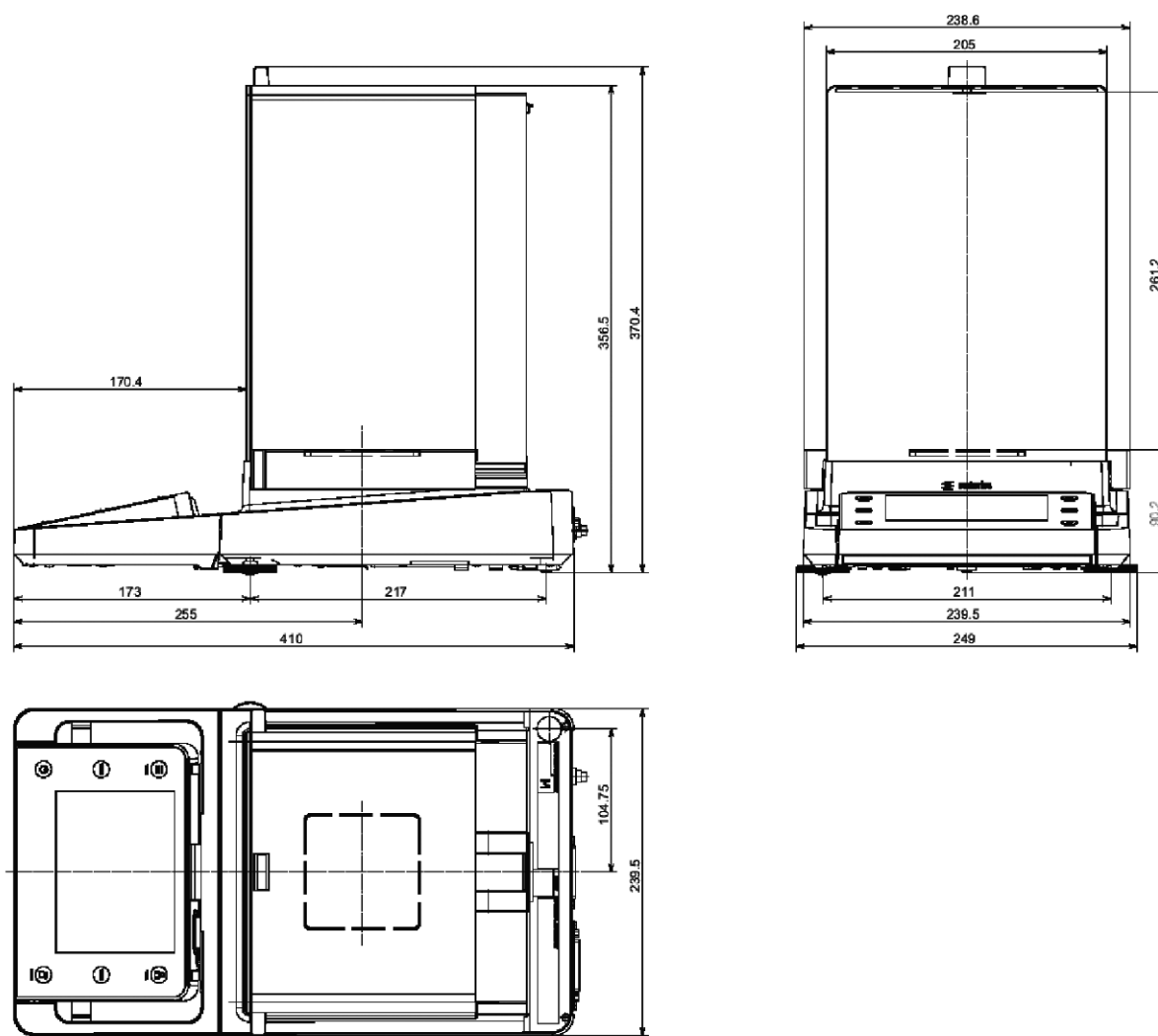
附件

数据打印机,还可用于法定计量,在附件上连接 25-针 RS-232 接口	YDP10-OCE
数据打印机,带Bluetooth®,无线技术用于数据传送(仅用于连接YD001MS-B或IB选项)	YDP10BT-OCE
打印纸用于YDP10-OCE打印机(5卷,每卷50 m)	6906937
YDP10BT-OCE标准打印机背胶标签(连续纸卷,每卷20 m x 57 mm)	69Y03247
用于 YDP10-OCE 和YDP10BT-OCE色带	6906918
远程显示器, LCD; 字符高 13 mm; 背景光	YRD03Z
RS-232C接口电缆,用于连接天平至PC,带 9-针 COM端口;长 1.5 m	7357314
标准操作说明(SOP)	YSL07E
用于非触摸激活功能的红外传感器 (e.g., 防风罩控制)	YHS01MS
手控开关用于激活打印,去皮或功能键 通过菜单代码选择按键的功能,包括T型连接器	YHS02
脚踏开关用于激活打印,去皮或功能键,通过菜单代码选择按键的功能,包括T型连接器	YFS01
脚踏开关用于开 关防风罩功能(仅适用于 DA 和 DI 防风罩) 及去皮和打印功能	YPE01RC
密度测定套件用于液体、固体,用于可读性小于1 mg 的称重模块	YDK01MS
3段检重显示,红-绿-红,超 欠(+ -)检重,包括 T型连接器	YRD11Z
带连接电缆的条码扫描仪;扫描宽120 mm	YBR03PS2
移液器校准套件适用于可读性为0.01 mg或0.1 mg 型号的模块,提供硬件及软件	根据需要提供
移液器校准专用软件	根据需要提供
RS-232C数据接口, 25-针,用于连接Cubis 附件	YD001MS-R
Bluetooth®接口模块用于YDP10BT打印机的无线连接	YD001MS-B
RS-232C数据接口, 9-针,包括 PS/2 端口用于连接PC或键盘	YD001MS-P
防静电称盘,直径 130 mm,适用于可读性0.1 mg或0.01 mg的称重模块	YWP01MS
防静电称盘,直径 150 mm,适用于可读性为1 mg的称重模块	YWP02MS
显示器支架用于10 100-mg精密称重模块,可提升MSE, MSU和 MSA显示及控制单元(后柱式安装)	YDH01MS
铸石制防震工作台,	YWT03
墙面支架	YWT04
木制防震工作台,插入铸石板用于精确、可靠的称量	YWT09
显字 控制单元, LCD背景光和触感反馈式按键	YAC01MSE
显字 控制单元,带背景光的黑白图形显示和触感反馈式导航键	YAC01MSU
显字 控制单元,带彩色TFT图形显示和触摸屏	YAC01MSA
显示电缆 3 m,适用于 Cubis 型号;用于远程设置显示单元和称量模块	VF4016
SartoCollect软件,用于 Cubis天平和PC之间的数据通讯	YSC02
赛多利斯OPC服务器,用于所有赛多利斯Cubis天平的联网; 需要32位Microsoft® Windows 2000或 XP带通用服务包的版本 (可在赛多利斯网站免费下载30天试用版)	
-初始许可证书	62890PC
-每次订购后的单次附加许可证书	62890PC-L

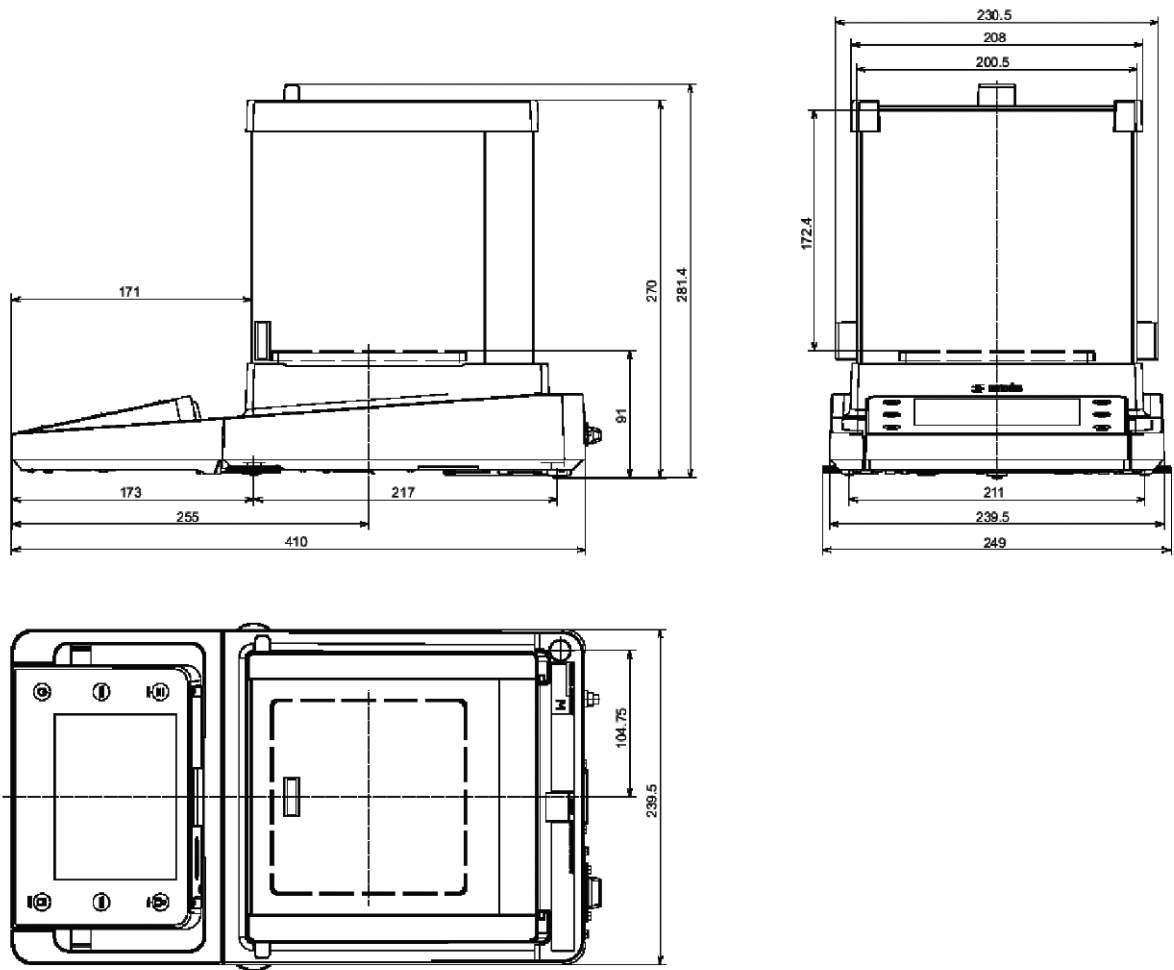
尺寸图

半微量和分析天平: 手动操作, DU防风罩

尺寸: mm



精密天平: mg, DE防风罩
尺寸: mm



精密天平: 无防风罩
尺寸: mm

