

PCTPro

全自动高压气体吸附/脱附仪

Setaram



A trademark of KEP Technologies group

PCTPro

吸附测试方法



PCTPro 是台全自动的Sievert's型吸, 脱附仪, 可用来测量各种材料的气体吸附性质。由于其独特的多种样品池设计及多气体吸附特性, 非常适合能源与环境领域的研究和开发。特别适合CCS (碳捕获与封存), 甲烷吸附, 页岩气和多孔材料吸附性能表征研究。

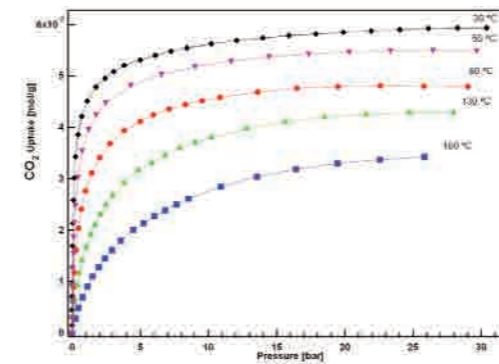
技术亮点 :

- 无以伦比的强大功能: PCTPro 可在超高真空至超高压 (200bar) 范围内工作, 标配多种体积进气系统 (5~1200ml)。PCTPro被设计于研究多种气体的吸附 ($\text{CO}_2, \text{CH}_4, \text{H}_2, \text{N}_2, \text{Ar}, \dots$)。
- 宽广的温度范围: PCTPro配备不同特殊设计的样品池应对不同的工作温度要求, 可在-260°C至500°C范围内实现高精度测试。
- 宽泛的样品种类: PCTPro 多种不同样品池的设计为多种物态的样品的气体吸附测试提供了可能。如粉末 (CO_2 封存材料, 催化剂, MOF材料), 薄膜 (食品和药物包装材料, 电子工业), 液体 (CO_2 捕获溶液等)。
- 高度自动化: PCTPro控制软件整合有15套全自动控制程序, 可灵活实现体系测试前准备, 样品预处理以及4种不同测试内容 (动力学测试, PCT测试, 循环动力学PCT测试)。
- 便携设计: 采用紧凑, 小体积的设计使得其在便携性以与其他技术 (X射线, 中子衍射) 联用的方便性方面得到最大的保证。
- 高级别安全性: PCTPro控制系统内配置有可燃气体检测及报警机制, 配合多路温度, 压力检测机制, 确保操作人员的人身安全。

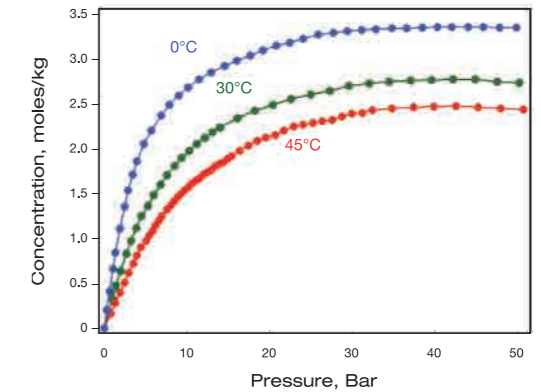
PCTPro采用完全智能化的PID温度和压力控制模式, 标配多种体积进气体系, 可对气体吸附进程的信息进行全面测试, 内容包括:

- 程序控温脱附 (TPD) 动态测量。
- 动力学测试 可对吸附与解吸附的整个过程进行动力学测试 (动力学常数和吸附量)。
- 压力 - 组分等温线 理想平衡态测量; 组成与温度, 压力关系测定; 热力学性质。
- 循环寿命测试 循环PCT及寿命测试; 测定循环吸附, 解析及杂质的影响。

PCTPro适合多种形貌样品的气体吸附测量, 包括: 固体, 粉末, 薄膜, 液体等。



CO_2 PCT- isotherms for zeolite 13X at 30, 50, 80, 120 and 180 °C



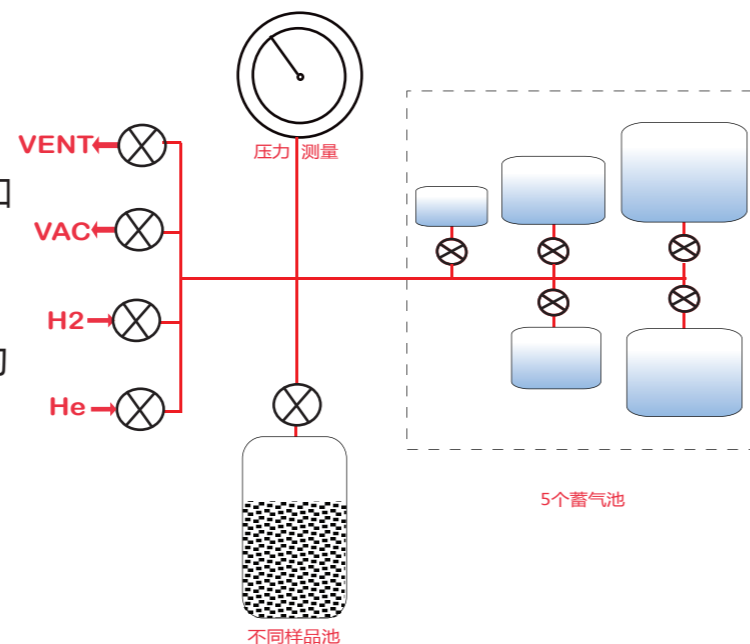
CH_4 PCT- isotherms for zeolite 13X at 0, 30 and 45 °C

附件

- 不锈钢标准样品池: 可提供400°C, 200bar高压操作。
- 不锈钢高温样品池: 可提供100bar, 500°C高温操作。
- 小容积/大容积样品池: 可灵活应对不同样品尺寸及样品组分的需求。
- 液体样品池: 温度达400°C, 压力达100bar。
- 薄膜样品池: 温度达400°C, 压力达100bar。
- CryoPro: PID控制样品温度-260°C-100°C。
- 微进样器(MicroDoser): 小样品量 (1-500mg)。

原理

PCTPro的设计是基于Sievert原理。
 已知压力及体积的样品体系通过隔离阀与同样已知压力及体积的蓄气体系相连。
 打开隔离阀可建立新的平衡态。
 通过测量实际气压 (P_f) 与计算气压 (P_c) 之间的差值来确定气体的吸附量。



RGA Pro质谱仪-气体吸附仪专用

RGA Pro是一套单独的工作系统, 可与PCTPro或其他气体吸附设备联用, 能够实时分析残余气体组成。基于四级质谱仪, 结合高性能分子涡轮泵及特别设计的进样控制面板, RGAPro可在PCTPro压力工作范围 (真空至200bar) 内实现对气体吸附反应, 吸附过程的逸出气体分析。



See PCTPro application notes

PCTPro可满足不同领域对不同材料气体吸附性能测试 的要求，特别适合如下所列领域及相关材料的研究：

大比表面积吸附剂：

- 碳材料（纳米粉末，薄膜，纤维，纳米管）；
- 吸附剂（用于CO₂捕获与封存的材料）；
- 分子筛（沸石，MOF'S等，用于气体分离和蒸汽清除）；
- 地质类（煤层，岩石等，用于甲烷吸附）；
- 活性氧化铝（气液纯化）。

催化剂： 材料活性，比表面积，孔径大小及分布。

包装材料： 包装材料的气体扩散性质的精准测试（食品，药物）。

药物化合物： 湿气及有机蒸汽的吸附及扩散性。

如要下载相关应用说明及应用文献，请登录www.setaram.com网站查询。

技术指标

温度范围	-260°C-500°C， 多种样品池供选择
标定蓄气池	≥3个高压标定蓄气池（PCT Evo）
工作压力范围	真空至200bar； 采用自动的PID压力调节； 可实现恒定P，ΔP或f（ΔP）模式
压力控制	内置4只不同量程压力传感器，可自动切换； 进气压力控制：2个压力传感器（真空至200bar） 实验压力控制：高压传感器：真空至200bar； 低压传感器：真空至5bar 准确度：读数1%（标配）
超高精度传感器（选配）	低压传感器：准确度<读数0.12%（真空至5 bar） 高压传感器：准确度<0.025% 全量程（真空至200 bar）
最高灵敏度	检测限可达3μg（需选配Microdoser）
分析气体种类	CO ₂ ，CH ₄ ，N ₂ ，Ar，H ₂ ，氙，Ne，He，O ₂ ，NH ₃ ，C2~C6 更多气体种类请来电咨询。

Option：AKTS 热动力学软件



联系我们



全国技术服务24小时热线：

400-068-6368

www.setaram.com
Email:info@setaram.cn

法国塞塔拉姆仪器公司上海代表处

地址：上海市虹口区花园路128号7街区
D座201室

电话：+86 21 36368319

传真：+86 21 36368094

法国塞塔拉姆仪器公司北京办事处

地址：北京朝阳区红军营南路媒体村
天畅园6号楼2505室

电话：+86 10 82168812

传真：+86 10 84999254

法国塞塔拉姆仪器公司广州办事处

地址：广州市天河区中山大道西140号
华港商务大厦C塔1413室

电话：+86 20 28856592

传真：+86 20 28856591

A trademark of KEP Technologies group



www.kep-technologies.com