

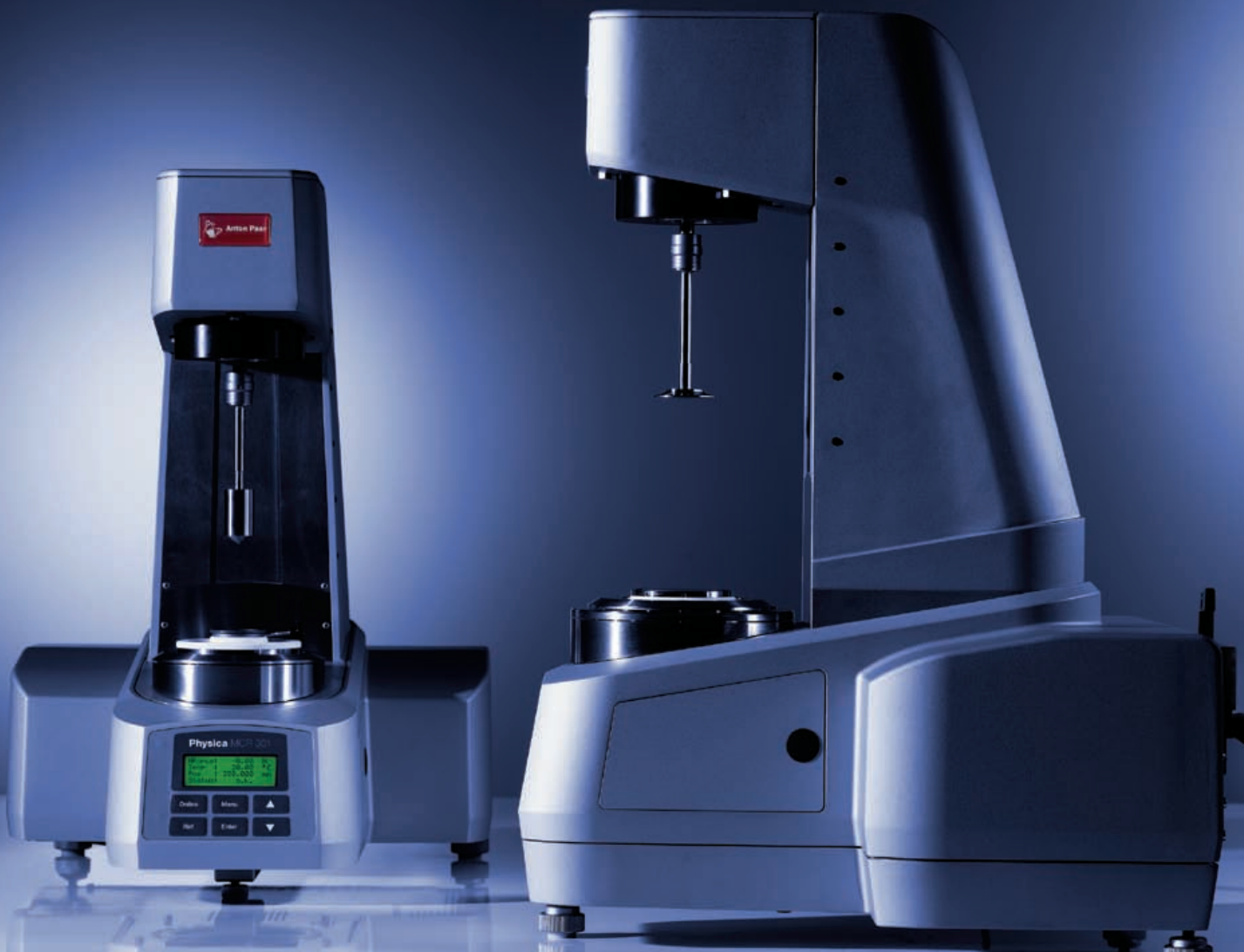


**Anton Paar**

# Physica MCR

模块化智能型高级流变仪

::: Intelligence in Rheometry



# Physica MCR

## 全球领先的流变测量技术



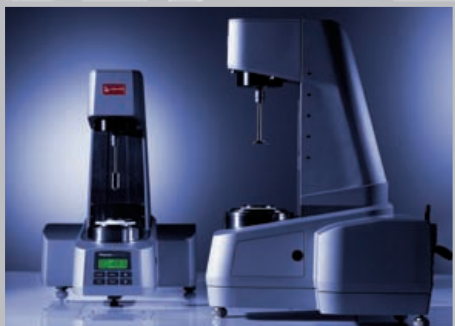
**1990**  
Physica Rheolab



**1995**  
Physica UDS 200



**1999**  
Physica MCR 300



**2004年7月**  
全新的  
Physica MCR  
系列产品:  
MCR 51, MCR 101,  
MCR 301.

奥地利安东帕有限公司 (Anton Paar GmbH) 是一家以研制工业及科研专用高品质测量和分析仪器为主导的企业。在精密机械和电子制造领域至今已有80多年的传统,在测量技术的多个领域处于世界领先地位。Anton Paar GmbH 是市场上唯一的具有现代化加工中心的流变仪供应商,我们的产品质量代表了行业的最高水平!

位于德国 Ostfildern 的 Anton Paar 德国公司,负责流变仪的研发,每年至少将三倍于行业平均水平的资金投入到新产品的研发中。我们实力强大的研发部门,再加上与公司外研究机构的合作,使我们成为市场上研发能力最强和流变新技术推出速度最快的公司。

最近几年, Anton Paar GmbH 已在全球的流变仪制造商中奠定了技术领先者的地位,并且是全球增长最快和销售量最大的流变仪供应商。没有任何厂商能在这么短时间内向市场推出这么多新产品并申报这么多专利。

无论是为用户提供更好的技术性能还是使仪器更人性化,所有的这些技术创新都是基于我们以用户为中心的服务宗旨。除了Anton Paar, 还没有其它的仪器能宣称达到同样的技术级别!

2006年, 奥地利安东帕有限公司成立中国分公司和上海代表处,总部位于上海, 并在北京、广州、成都、西安、青岛等地成立了办事处。在上海,北京和广州均有流变学应用实验室。

我们经验丰富的流变仪销售, 技术支持和售后服务团队乐于为中国客户提供最专业的流变学解决方案和完善的售后服务!

# Toolmaster和 TruGap专利技术



## 独特的无错技术: Toolmaster™ 专利技术

革命性的 Toolmaster™ (专利号: US 7,275,419) 技术第一次提供了对系统进行自动识别和自动配置的智能技术革命!

Toolmaster™ 技术通过在接口中集成异频雷达发射器芯片, 使Physica流变仪所有的测试转子和控温系统一旦连接到主机上就可以马上被自动识别出来, 转子和控温系统的型号及所有相关数据会自动传输到主机和软件中。

## 真正的技术创新: TruGap™ 功能

流变仪领域第一次对锥/板、平行板间的间隙进行真实的监测和控制, 这项新的专利技术 (专利号: US 6,499,336) 基于感应的方法, 可以精确的确定间隙的尺寸, 因此消除了因热膨胀和法向应力而带来的误差。

TruGap™ 功能可用于Peltier控温、电加热控温和强制循环控温系统, 需要使用特殊的测试转子和下板。

## 优点

- ▶ 允许用锥/平板转子进行真实的温度扫描实验;
- ▶ 可以在很宽的温度范围和加热速度下使用;
- ▶ 全程精确测试样品的真实间隙。





# 领先的关键技术

## 简洁和精确：机体结构

以人体工程学和功能性为主要思想设计的机体，具有结构紧凑、易操作、美观实用的特点；所有机械和电子控制单元都被完美的组合到了一个机体中。

- ▶ 可以快速简单的更换控温系统和附件；
- ▶ 高度集成的系统，可以最大限度的节省实验室空间。
- ▶ 极为坚固稳定的结构优化了其机械稳定性和热稳定性。
- ▶ 完美的机械加工使其耐用性更好，使用寿命更长。
- ▶ 操作空间大，装样和清理多余样品都非常方便。
- ▶ 清理非常简单。

## 最高分辨率的光学编码器

使用数据Oversampling技术的高精度光学编码器，能够精确的测试角位移(分辨率为10纳弧度)，再结合 Anton Paar 独有的实时位置控制技术(DSO), MCR 流变仪可以控制低至0.1  $\mu\text{rad}$ 的振荡应变，这对测试结构精细的材料极为重要；并且，我们对于振荡幅度的最大值也没有限制。

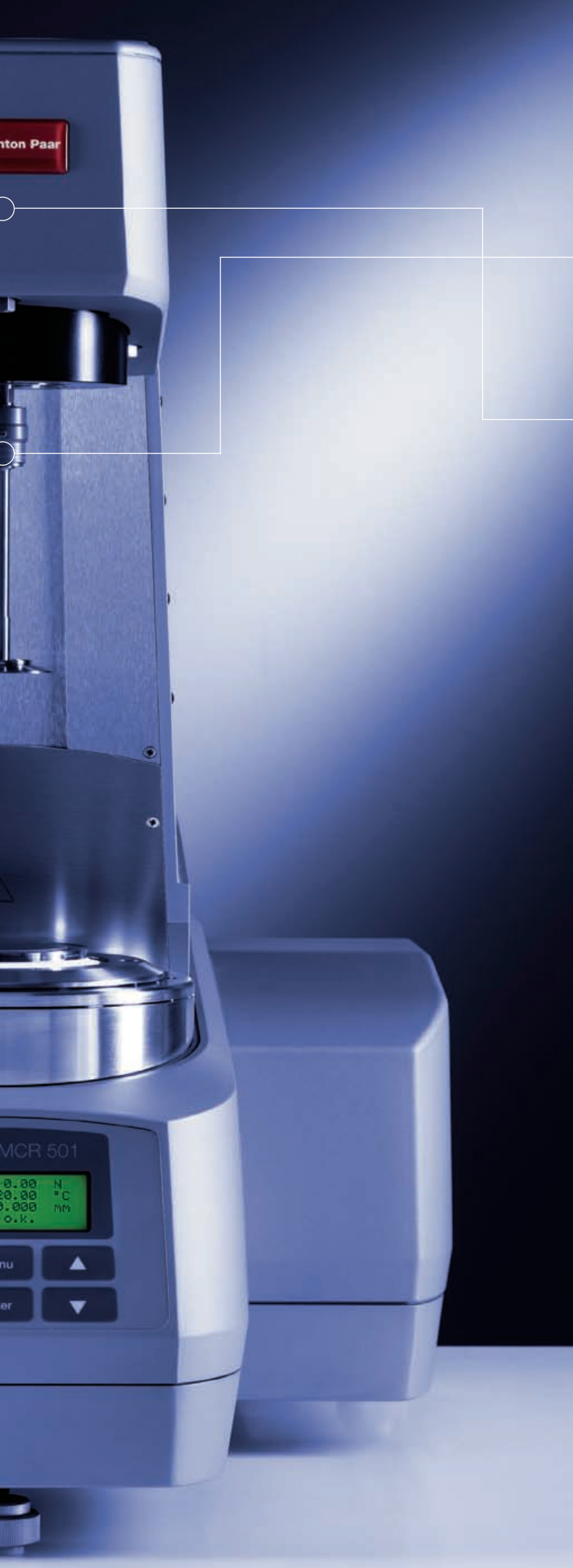
## 无与伦比的精确度：空气轴承

Physica MCR 101 和 301 流变仪完美结合了同步马达和最新的刚性空气轴承的优点，使漂移稳定性和低扭矩能力达到了一个新的水平；空气轴承内置了具有专利技术的法向应力传感器(专利号：US 6167752), 采用电容测试原理，可以精确检测到轴承因法向应力而产生的自然移动。

结合我们多年研制空气轴承的经验，我们再一次将空气轴承技术发展到了新的高度，使其具有了前所未有的精度和稳定性。

- ▶ 扭矩映射功能也可以将残余扭矩减小到非常低的水平。
- ▶ 法向应力测试的信号稳定性和热稳定性非常好，可以与所有的环境系统和附件配套使用。
- ▶ 所有的空气轴承在我们自己的加工中心制造,装配和测试,保持了最高的质量和可靠性。





## 使用最方便：快速连接器

所有Physica流变仪都采用快速连接器安装转子，所有夹具都可以在几秒钟内更换。

## 不疲劳响应马达

### 原理

空气轴承支撑的同步马达是 Physica MCR 流变仪的独有的关键技术之一。马达转子是由高能永磁体制成的圆盘，可以提供恒定的磁场，从而产生快速、无延迟响应；马达转子与定子电场以相同的速度运动，即同步运动！

马达产生的扭矩大小与定子电流总量成严格的线性关系，因此，定子电流改变，扭矩就同时改变；与感应型马达相比，同步马达的转子磁场恒定不变，这就意味着这种马达消除了涡流引起的发热问题，而发热正是改变马达性能、导致信号漂移的根本原因；快速线性响应，再加上先进的电子控制，使MCR流变仪具有无与伦比的速度与应变控制能力。

### 优点：

- ▶ 效率最高；
- ▶ 绝对的扭矩校正；
- ▶ 适用于所有的控制应力 (CSS) 和控制应变 (CSR) 测试，涵盖最大的应力、应变和频率范围；
- ▶ 独有的“实时位置控制技术” (DSO) 功能可以在最小的扭矩和应变角度下进行控制应变的振荡测试；
- ▶ 恒定的转子磁场，消除了过热现象和信号漂移；在控制应力 (CSS) 和控制应变 (CSR) 测试中没有过冲；
- ▶ 在控制转速的测试中可以轻松设定低至  $10^{-7} \text{ min}^{-1}$  的转速，例如，可以通过简单的流变曲线直接测试高分子熔体的零剪切粘度；
- ▶ 超过7个数量级扭矩和10个数量级的转速范围；
- ▶ 精密的空气轴承可在极端低的扭矩状态下进行最精确的测试；
- ▶ 步进测试的响应速度极快。

# 全面精确的控温系统和极其丰富的功能附件

温度会影响几乎所有物质的流变学行为，因此高精度的温度控制是得到准确的流变学结果的前提，Anton Paar 的工程师们花费了大量的时间和精力来开发全新的温度控制技术。如今，我们开发了一系列采用创新概念的控温系统，在精度和操作方便性等方面都开创了全新的空间。Anton Paar 可以提供所有四种不同控温方法的控温设备：液体控温、Peltier 半导体控温、电加热控温和对流加辐射控温，覆盖  $-150\text{ }^{\circ}\text{C}$  到  $+1000\text{ }^{\circ}\text{C}$  的温度范围。另外，我们还提供自动温度校正工具。

## 全面精确的控温系统

### 锥/平板和平行板控温系统

- ▶ 液体控温 ( $-30 \sim +180\text{ }^{\circ}\text{C}$ );
- ▶ Peltier 半导体控温 ( $-40 \sim +200\text{ }^{\circ}\text{C}$ ); 专利号: US 6,571,610
- ▶ 电加热控温 ( $-130 \sim +400\text{ }^{\circ}\text{C}$ );
- ▶ 对流加辐射控温 ( $-150 \sim +1000\text{ }^{\circ}\text{C}$ );

### 同轴圆筒控温系统

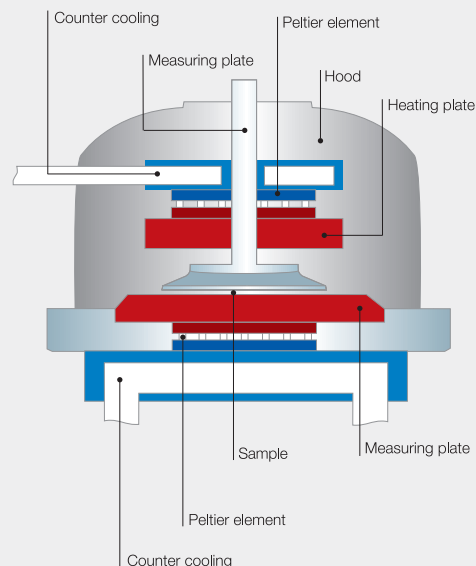
- ▶ 液体控温 ( $-30 \sim +180\text{ }^{\circ}\text{C}$ );
- ▶ Peltier 半导体控温 ( $-20 \sim +200\text{ }^{\circ}\text{C}$ );  
专利号: US 6,240,770
- ▶ 电加热控温 ( $\text{RT} \sim +300\text{ }^{\circ}\text{C}$ );

## 极其丰富的功能附件

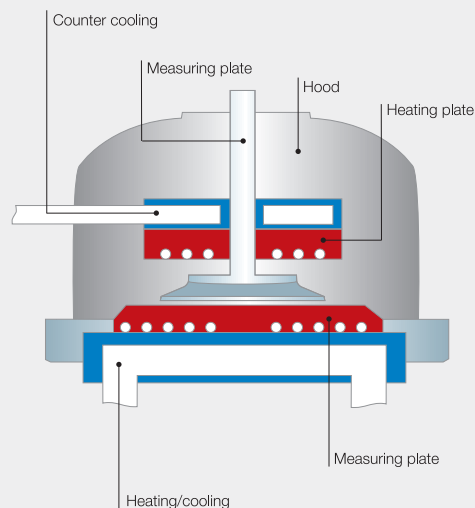
- ▶ 高压测试系统
- ▶ UV 固化测试系统
- ▶ 电流变和磁流变测试系统
- ▶ 淀粉流变测试系统 SmartStarch
- ▶ 界面流变测试系统 IRS
- ▶ 纸张涂料专用测试系统
- ▶ 大颗粒的旋转球测量系统
- ▶ 界电测量系统
- ▶ 固体样品条和薄膜测量夹具
- ▶ 聚合物熔体拉伸测量夹具 (SER)
- ▶ 摩擦学测量系统
- ▶ 同步流变光学测量, 如: 可视显微流变系统, 小角激光散射系统 (SALS), 小角/广角 X 射线系统 (SAXS/WAXS), 小角中子射线系统 (SANS), 流动双折射和二色性等;



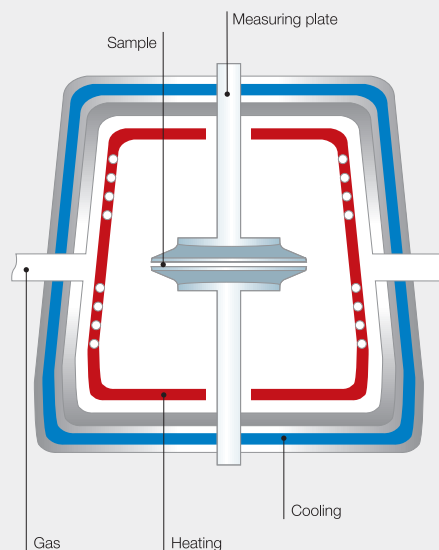
## Peltier 半导体控温



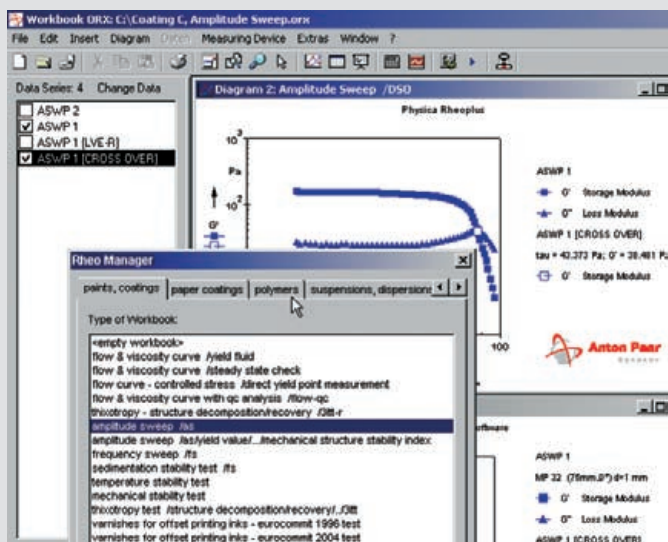
## 电加热控温



## 对流加辐射控温



# Physica RheoPlus软件



从质量控制到研发，模块化设计的多语言的 RheoPlus 软件符合个性化的需要。

## RheoManager 流变管理系统

RheoManager 特别适用于流变学软件的初次接触者。它包含了我们多年积累的应用知识和建议的测试方法，也包含大量行业的标准测量方法，共有超过70种测试方法和200个模块。

当然，用户也可以创建和管理你们自己的测试文件，文件结构的设计允许用户管理大量数据。

方便的分析程序集成于预先设定的模块中，所有分析程序都可以在流变管理系统中实施，以适应个性化需要，在任何分析脚本都可以组织，报告自动生成，自动判断“合格/失败”。

## 自动识别功能

Toolmaster™ 智能化识别系统，可自动传输测试转子数据和测量及温度控制参数至RheoPlus软件，减少用户插入错误的转子或在软件中选择错误转子而带来的误差。

## 兼容性

微软Microsoft® Office用户会识别很多 RheoPlus 软件的功能，使用也很直观。其中之一的“拖放(Drag & Drop)”功能是 RheoPlus软件操作容易且高效率。数据可以输入，也可以将数据和图谱输出至MS Excel®, MS Word®或ASCII文件。

## 可靠性

Physica RheoPlus 软件根据ISO 9001规范开发，适用于最新Windows™，电子签名，审核跟踪，存档和恢复符合美国药监局的21 CFR PART 11规定。

## 电脑连接

LIMS-SAP模块意味着数据可以存储在外部数据库中，测试曲线可以通过介面被激活，允许使用脚本。

RheoPlus 是目前第一套同时采用RS 232和以太网(LAN)与仪器进行通讯的软件。

## 灵活性

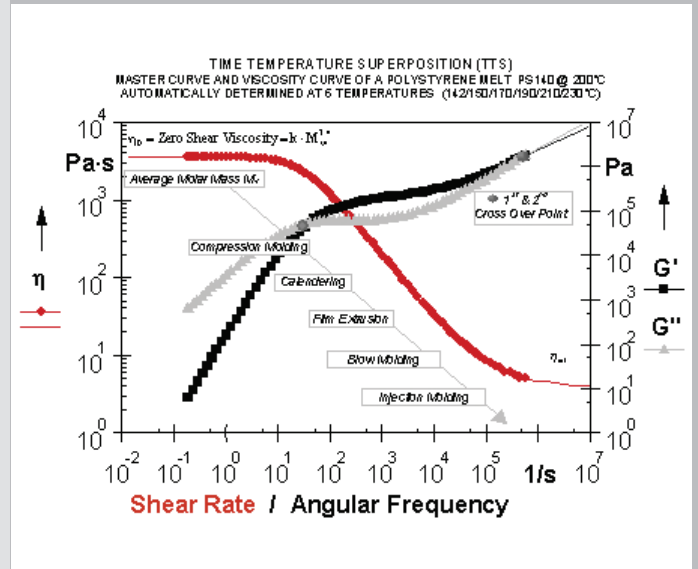
软件对编辑测量程序没有限制，不论何种顺序要求，测试类型可以实时组合。RheoPlus实时同步控制辅助装置或信号，比如电源，继电器和电磁阀。这样一来，RheoPlus平台可以设定完美的程序，用于模拟工艺和应用。



# 应用

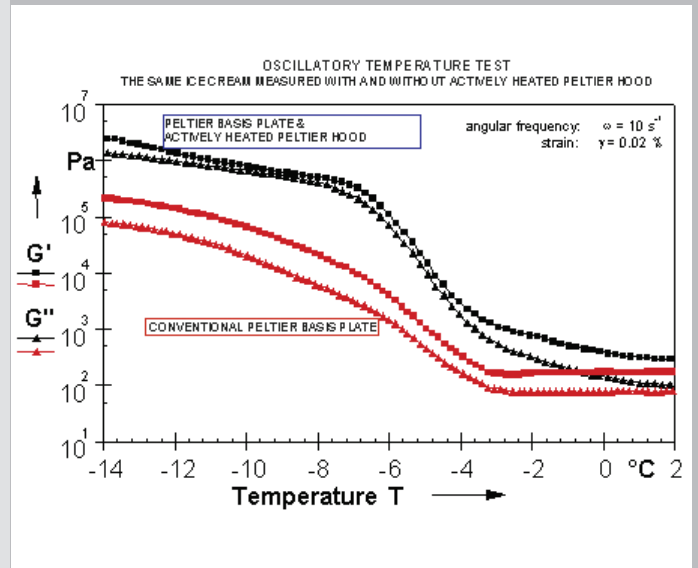
**图1：流动和粘度曲线—如何得到高聚物流动性的相关信息**

流动和粘度曲线通过不同剪切情况和模拟加工条件下揭示高聚物的流动性。低剪切下的零剪切粘度  $\eta_0$  是材料重要的物理特性，正比于重均分子量  $M_w$ 。为测试大范围剪切率的粘度曲线，主曲线可由Cox-Merz原则相对应的时间-温度叠加 (TTS) 方法计算出来。



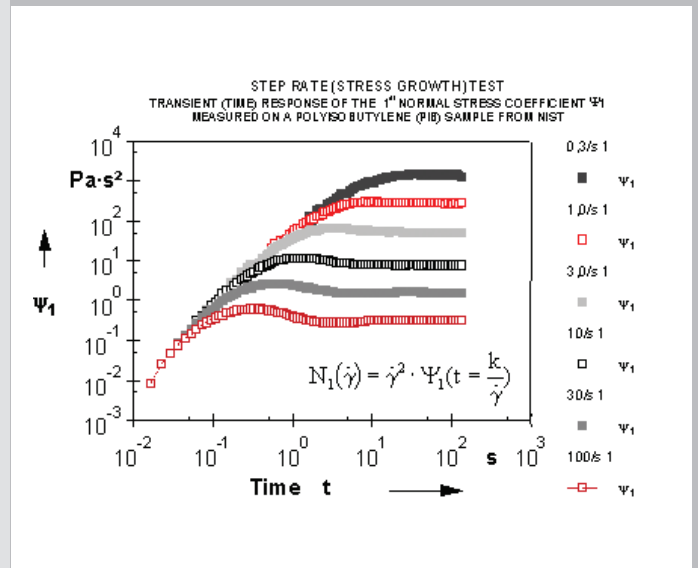
**图2：温度测试:上下同时控温对测量结果重复性的重要性**

相同的冰淇淋在半导体控温体系中测试（使用上部半导体控温罩的闭合系统和不使用上部控温罩的开放系统分别测试）。如图4所示，当采用开放系统时， $G'$  和  $G''$  的数值比闭合系统低得多。在闭合系统中的样品具有更高的平均温度，是样品真实性能的反应。因为温度梯度大，开放系统的样品曲线比较平滑，无法准确描述冰淇淋的融化过程。



**图3：瞬态测试(蠕变,应力松弛测试):我们从第一法向应力差中得到什么?**

应力步进(蠕变和回复)、应变步进(应力松弛)和剪切率步进(应力增长/起始流)实验是典型的测试材料在恒定剪切力、应变或剪切率下瞬态响应的方法。除了剪切粘度外，还提供了有价值的第一法向应力差  $N_1$  和系数  $\Psi_1$  的信息。Physica MCR 流变仪专利的法向应力传感器 (US专利号:6,617,752) 可测试在很宽范围内无热漂移的第一法向应力差  $N_1$  和系数  $\Psi_1$ 。





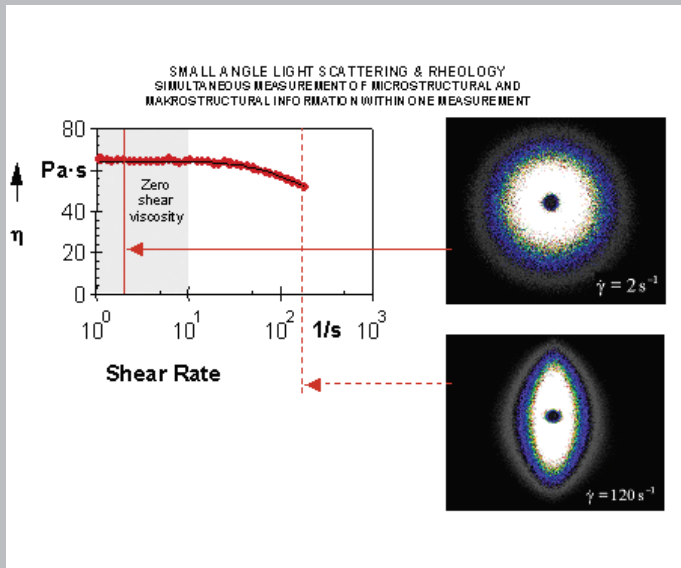


图4: 小角光散射和流变学的结合: 如何同时获得材料的微观和宏观的结构信息?

Physica MCR 流变仪和小角光散射(SALS)结合可以同时测量样品的微观结构(使用光学方法)和宏观的材料性能(使用流变学)。

聚合物共混物 (1 %聚异丁烯 (PIB) 分散在PDMS中) 的流动行为可以用散射图像来解释。静止状态和在零剪切粘度区域, 散射图像呈对称状。这归因于PIB液滴在PDMS中呈球形。高剪切时, 粘度降低, 样品开始流动, 散射图像变成椭圆形, 显示PIB在流动方向的取向和变形。

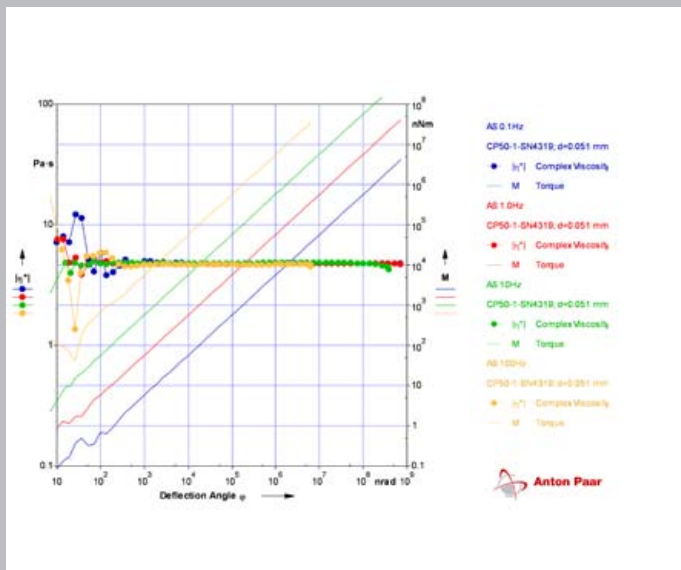


图5: 纳牛顿米扭矩和10纳弧度应变测量技术

为了测试对线性区和非线性区非常敏感的结构, 如纳米级乳液和悬浮液等, 需要优异控制性能的流变仪。具有独一无二的EC马达(同步电机马达)、空气轴承和DSO(直接应变振荡)技术的Physica MCR 301流变仪, 具备1纳牛顿米扭矩和10纳弧度应变控制能力。

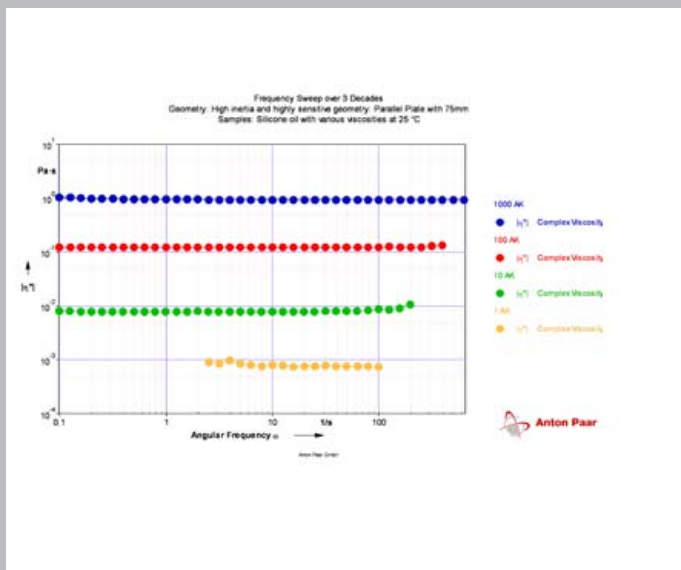


图6: 高频振荡性能

高频振荡的测试对仪器的驱动技术有极高的控制要求。长期不断开发的Physica流变仪在电子电路和快速响应的EC马达等核心技术上, 有别于普通的异步拖杯马达。

新的Physica MCR流变仪在低频和高频下测试均体现出优异的性能, 即使测试粘度低的油(>1000 mPa.s), 也可以实行100 Hz的高频测试。

# 控温系统技术参数

控温系统	最低温度(°C)	最高温度(°C)	加热速率(°C/min)	降温速率(°C/min)
同轴圆筒				
同轴圆筒电加热控温C-LTD160/ST	0	160	60	45
同轴圆筒循环液体控温C-LTD180*	-30	180	1	0,5
同轴圆筒Peltier控温C-PTD200	-20*	200	8	4
同轴圆筒电加热控温C-ETD200/XL	-20*	200	8	70*
同轴圆筒电加热控温C-ETD300	室温	300	30	3
锥板和平行板				
液体控温的锥板和平行板P-LTD180*	-30	180	1	0,5
Peltier控温锥板和平行板P-PTD200/56	-40*	200	60	50
Peltier控温锥板和平行板P-PTD200/62	-40*	200	40	30
Peltier控温锥板和平行板P-PTD200/80	-40*	200	40	30
Peltier上部控温H-PTD120	-30*	120	18	12
Peltier上部控温H-PTD200	-40*	200	60	50
电加热控温锥板和平行板P-ETD350	室温	350	100	--
电加热控温锥板和平行板P-ETD400	-130**	400	100	30
电加热控温上部加热罩H-ETD400	-130**	400	100	30
对流+辐射炉控温系统CTD450	-130**	450	40	47
对流+辐射炉控温系统CTD600	-150**	600	20	15
对流+辐射炉控温系统CTD1000	-100**	1000	60	30

\*最低温度取决于循环器和冷却方式。

## 测量夹具

Anton Paar流变仪提供全面的同轴圆筒, 锥板, 平行板测量夹具。根据不同的应用要求, 客户也可以选择特殊的夹具, 比如:

1. 桨式夹具、一次性夹具、固体扭转夹具、熔体拉伸夹具、薄膜/纤维夹具等;
2. 不同直径, 锥角和表面处理的夹具, 如磨砂面、刻痕面等;
3. 不同材质的夹具, 如塑料、玻璃、钛合金、哈氏合金夹具等。



# 技术指标

	单位	Physica MCR 51	Physica MCR 101	Physica MCR 301
轴承	-	机械式轴承	空气式轴承	空气式轴承
EC马达(也称无刷直流电机马达)	-	是	是	是
永久最大扭矩,无信号漂移	-	是	是	是
旋转模式下最小扭矩	$\mu\text{Nm}$	250	0.1	0.05
振荡模式下最小扭矩	$\mu\text{Nm}$	-	0.1	0.01
旋转/振荡下最大扭矩	$\text{mNm}$	125	150	200
扭矩分辨率	$\text{nNm}$	100	0.2	0.1
偏转角(预设)	$\mu\text{rad}$	$1 \sim \infty$	$1 \sim \infty$	$0.1 \sim \infty$
角位移分辨率	$\mu\text{rad}$	0.01	0.01	0.01
最小转速(CSS)	1/min	$10^{-5}$	$10^{-6}$	$10^{-7}$
最小转速(CSR)	1/min	$10^{-3}$	$10^{-5}$	$10^{-7}$
最大转速	1/min	3000	3000	3000
最小频率	Rad/s	$10^{-4}$	$10^{-5}$	$10^{-7}$
最大频率	Rad/s	628	628	628
法向应力范围	N	-	0.1 ~ 30	0.01 ~ 50
法向应力分辨率	N	-	0.02	0.002
尺寸(长*宽*高)	mm	440x600x620	440x600x620	440x600x620
重量	kg	43	43	43
Toolmaster™, 测量夹具	-	有	有	有
Toolmaster™, 控温系统	-	有	有	有
测量夹具快速连接,无需螺纹	-	有	有	有
刮样位置电子锁	-	有	有	有
可配置25套以上的附件, 参见附件样本	-	有	有	有
数字眼(软件和摄像头)	-	可选	可选	可选
精确控温系统	-	均可配置	均可配置	均可配置
最大温度范围	°C	-150 ~ +1000	-150 ~ +1000	-150 ~ +1000
自动间隙设定/热间隙调节		标配	标配	标配
TruGap™	-	无	无	可选
实时位置控制技术(DSO)	-	无	无	可选
样品(直接)应变控制,无柔量影响	-	无	是	是
样品扭矩控制,无惯量影响	-	无	是	是
多波和高阶谐振	-	无	有	有
稳态监测和记录	-	无	有	有



## Anton Paar

**Anton Paar**® GmbH  
Anton-Paar-Str. 20  
A-8054 Graz  
Austria - Europe  
Tel: +43 (0)316 257-0  
Fax: +43 (0)316 257-257  
E-mail: info.cn@anton-paar.com  
网页: www.anton-paar.com.cn  
Web: www.anton-paar.com

### 奥地利安东帕有限公司

上海  
中国上海市北京西路1701号  
静安中华大厦1002室  
邮编: 200040  
电话: +86 21 6288 7878  
传真: +86 21 6288 6810

北京  
中国北京市朝阳区东大桥路8号  
尚都国际中心1810室  
邮编: 100020  
电话: +86 10 5870 1880  
传真: +86 10 5870 1990

广州  
中国广州市天河路228号  
广晟大厦1009室  
邮编: 510620  
电话: +86 20 3836 1699  
传真: +86 20 3836 1690

成都  
中国成都市青龙街27号  
铂金时代大厦2号楼1018室  
邮编: 610031  
电话: +86 28 8628 2862  
传真: +86 28 8628 2861

西安  
西安市金花南路  
西安交通大学三村12栋113室  
邮编: 710049  
电话: +86 29 8266 5939  
传真: +86 29 8266 5939

大连  
中国大连市西岗区黄河路338号  
万达府C区12号楼2-601室  
邮编: 116012  
电话: +86 411 8360 5938  
传真: +86 411 8360 5938



Fotos: Croce & Wir

### 本公司产品总览

实验室与过程应用中的  
密度、浓度和温度测量  
— 液体密度及浓度测量仪器  
— 饮料分析系统  
— 酒精检测仪器  
— 啤酒分析仪器  
— 二氧化碳测量仪器  
— 精密温度测量仪器

流变测量与粘度测量  
— 旋转式与振荡式流变仪  
— 落球粘度计  
— Stabinger 运动粘度计

化学与分析技术  
— 样品制备  
— 微波合成

材料特性检定  
— X射线结构分析  
— 胶体研究  
— 固体表面Zeta电位测试仪

高精密光学仪器  
— 折光仪  
— 旋光仪

技术参数如有修  
改,恕不另行通知

01/09 C22IP06-D