

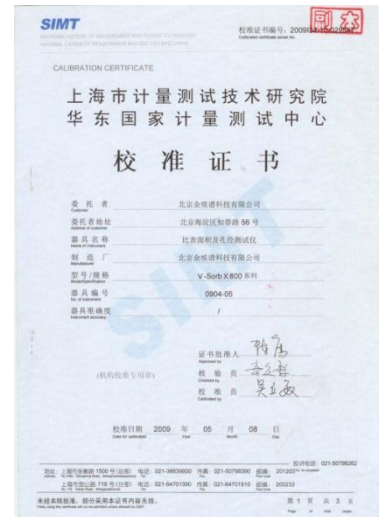
[2012]

高精度全自动比表面积测定仪 V-Sorb 2800S



企业及产品市场优势地位

- ※ 北京金埃谱科技是北京市高新技术企业，公司起源和服务于中国兵器系统行业，依托兵器系统技术优势，致力于科学分析仪器的研发、生产及销售；
- ※ 金埃谱产品是国内最早实现完全自动化智能化测试的领导产品，是国内同类产品自动化转型的缔造者；
- ※ 金埃谱产品自 2007 年推向市场，即以当时市场上唯一的完全自动化产品，易操作性及测试结果的准确性获得用户高度认可，推出第一年即达到市场销量第一的骄人业绩；
- ※ 金埃谱产品自推出至今，2008 年、2009 年、2010 年和 2011 年连续 4 年国内市场销量第一，产品品牌度不断提升；
- ※ 金埃谱产品拥有众多著名科研院所及 500 强企业的应用案例，用户群体质量高是金埃谱产品性能优于国内同类产品的例证和认证；
- ※ 目前市场上模仿我公司自动化设计的产品有多款，但金埃谱产品在实现自动化基础上的稳定性和准确性确始终无法被效仿；
- ※ 拥有多项真正提升产品测试精度、稳定性和使用寿命的专利技术；
- ※ 国内最早参与比表面积标准物质研制及标定的机构，与国外仪器测试比对中，具有最佳的可比性和平行性，并获得权威认证机构的检测证书；
- ※ 同行业中，现金注册资本规模最大，最早通过 ISO9001 认证的生产型企业，雄厚实力和完善的质量及服务体系，让您的选购无后顾之忧；
- ※ 与国际标准完全接轨的产品研发及制造理念，模块化结构，实现高扩展性、高准确性和高稳定性的完美结合；
- ※ 仪器运行的高稳定性，测试结果的高精度及重复性，专业的售前及售后服务，用户满意度及忠诚度国内同类企业中遥遥领先。



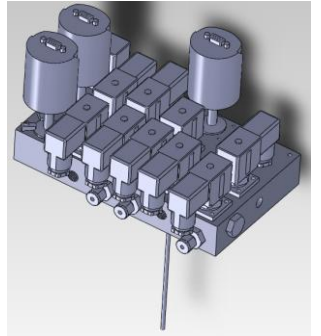
V-Sorb 2800S 高精度全自动比表面积测定仪技术指标及特点

(一)性能参数

测试方法及功能：	氮吸附静态容量法,吸附及脱附等温线测定 BET 法比表面积测定(单点及多点),Langmuir 法比表面积测定,平均粒径估算,样品真密度测定,t - plot 图法外比表面积测定;采用强大的在线数据分析系统(软著第 0330206 号),确保测试数据更稳定和更精确.
测量范围：	0.01(m ² /g) --至无上限(比表面积)
测量精度：	重复性误差小于 1.5%
真空系统：	V-Sorb 独创的 集装式管路及电磁阀控制系统 (专利技术:软著第 0330201 号),大大减小管路死体积空间,提高检测吸附气体微量变化的灵敏度,从而提高比表面积测定的分辨率;同时集装式管路减少了连接点,大大提高密封性和仪器使用寿命.
液位控制：	V-Sorb 独创的液氮面控制系统,确保测试全程液氮面相对样品管位置保持不变,彻底消除因死体积变化引入的测量误差.
测试模式：	V-Sorb 独创的集成“单一氮气测试模式”和“氮气+氦气标准测试模式”于一体,供客户根据实际需要选择使用;采用“氮气+氦气标准测试模式”,符合国际标准,可确保结果的准确性和一致性,且操作简单;对于低温下可吸附氮气的样品,不适宜采用氦气测定的死体积空间,可通过采用“单一氮气测试模式”获得理想的测试结果.
控制系统：	采用可编程控制器电磁阀控制系统,高集成度和抗干扰能力,提高仪器稳定性和使用寿命.
样品数量：	同时进行 2 个样品分析和 2-6 个样品脱气处理,样品测试系统和样品处理系统相互独立,并且样品测试和样品脱气处理可以同时进行,避免了测试管路受到污染,从而进一步确保测试的精度和提高仪器使用寿命
样品处理：	样品处理的全过程通过软件来自动控制 ,包括温度、时间及真空泵启停,并且具备处理开始时间的预设功能,可实现夜间无人值守式测试和处理样品,大大提高工作效率.
压力测量：	采用原装进口的硅薄膜电容式压力传感器测量压力 ,显著提高 P/P ₀ 点测试精度, 2 支 0-1000 Torr(0-133Kpa) ; 可选 0-1 Torr (0-133pa) , 压力传感器必须提供相应进口检测证书
压力精度：	高精度进口硅薄膜电容式压力传感器 ,精度达实际读数的 0.15%,优于全量程的 0.15%,远高于皮拉尼电阻真空计精度(一般误差为 10%-15%)
真空泵：	进口双极真空泵 内置仪器中,可以通过软件根据实验需要自动控制真空泵启停,从而延长真空泵寿命
液氮杯：	采用进口 4 升大容量金属杜瓦瓶 ,在无需增加保温盖的条件下可连续进行 72 小时测试,无需添加液氮,能完全满足比表面积长时间测试需求
分压范围：	P/P ₀ 准确可控范围达 5x10 ⁻⁶ - 0.995
极限真空：	4x10 ⁻² Pa (3x10 ⁻⁴ Torr)
样品类型：	粉末,颗粒,纤维及片状材料等
测试气体：	高纯 N ₂ 气(99.999%) 或其它(按需选择如 Ar, Kr)
标定气体：	具备可选择使用 He 气(99.999%)进行冷自由空间体积标定的功能,不能仅仅只具备采用“氮气+空管”模式标定冷自由空间
数据采集：	采用主流的数据采集存储系统(专利技术:软著第 0330205 号)和高精度及高集成度数据采集模块,误差小,抗干扰能力强;
数据处理：	Windows 兼容数据处理软件,功能完善,操作简单,多种模式数据分析,图形化数据分析结果报表.
仪器规格：	尺寸:长 70×宽 70×高 85(CM);重量:60 公斤;电压:交流 220V;电流:5A

(二) 产品特点

- a) 独创的一体化集装式真空管路系统,采用进口集装管路,显著减少管路连接点,大大降低漏气率,提高极限真空度;
- b) 紧凑型集装式真空管路系统,可大大提高测试系统温度均匀性,减小死体积空间,从而提高测试精度;
- c) 集装式真空管路系统,有利于抵抗外界温度变化等因素影响,有利于提高多次测量结果的一致性,提高重复精度;
- d) 集装式真空管路系统,单个电磁阀和压力传感器可独立拆卸,有利于安装及后期维护。
- e) 集成样品处理功能于测试软件中,可实现样品处理的完全自动化,并可灵活设置样品处理的时间,不同处理温度组合,样品处理延时等待等功能,可实现夜间进行样品自动化处理,提高测试效率。
- f) 核心部件压力传感器,采用原装进口高精度硅薄膜电容式压力传感器,可实现通过软件自动调零点,消除传统压力传感器存在的零点漂移的困扰,确保压力测试的高精度和长期使用稳定性;
- g) 模块化结构设计,一体式集装管路,需人工进行连接的部件少,有利于根据用户需求按需配置及后期功能扩展,有利于维修更换;
- h) 采用可编程控制器电磁阀控制系统,模块化采集系统,集成度高,抗干扰能力强,升级及维护快速简便; **(专利技术: 软著第 0330201 号)**
- i) 整个测试系统采用模块化结构设计,完全自动化的设计理念,配以功能完善的测试软件,可实现夜间无人值守式自动测试,大大提高测试效率。 **(专利技术: 软著第 0330205 号)**
- j) 自主开发的配套测试软件,功能全面,操作简单,界面人性化,详细的测试数据记录,完善的多种数据处理模型可选。 **(专利技术:软著第 0330199 号)**
- k) 配套测试软件采用先进 Microsoft 技术的.net 软件开发平台开发,兼容性强,可自动兼容市面上所有的 windows 操作系统,并可自动兼容未来的新 windows 操作平台。 **(专利技术:软著第 0330206 号)**



(三) 产品配置单

编号	配件名称	数量	备注
标准配置 (必须从销售方采购, 为仪器功能必备项)			
1	V-Sorb2800S 测试主机 (含真空泵)	1 台	
2	压力传感器 0-1000 Torr	2 支	
3	配套测试软件(中文或英文)	1 套	
4	★ 样品管密封圈	10 个	
5	★ 球形样品管	10 根	
6	★ V 型样品漏斗	10 个	
7	◆ 标准样品(大)	10 克	
8	◆ 标准样品(中)	10 克	
9	◆ 标准样品(小)	10 克	
10	P0 管	2 根	
11	填塞柱	5 根	
12	10 升液氮罐	1 个	
13	液氮杯	2 个	
14	不锈钢管	1 米	
15	电源线和数据线	2 根	
16	保险管	2 个	
17	样品管清洗刷	1 支	
18	漏斗清洗刷	1 支	
19	减压表	2 块	
20	样品称量专用杯	1 个	
21	防护手套	1 副	
22	产品使用说明书(中文或英文)	1 本	
23	软件光盘(中文或英文)	1 张	
推荐配置 (可由客户自备项, 为保证气体纯度, 建议从销售方采购)			
24	◆ 40 升高纯氮气 (含气瓶)	1 瓶	如自备气体, 纯度需达到 99.999%
25	◆ 40 升高纯氦气 (含气瓶)	1 瓶	
可选配置 (可完全由用户自备项, 可利用现有计算机, 不必重新采购)			
26	联想或戴尔品牌计算机	1 台	按需求选配, 价格随市场价
27	打印机	1 台	按需求选配, 价格随市场价
<p>名称前加“★”为易损件;名称前加“◆”为消耗品, 可正常使用 2 年以上。 免费送货上门, 专业技术人员上门安装、调试及使用培训</p>			

(四) 测试结果样图



比表面积分析报告

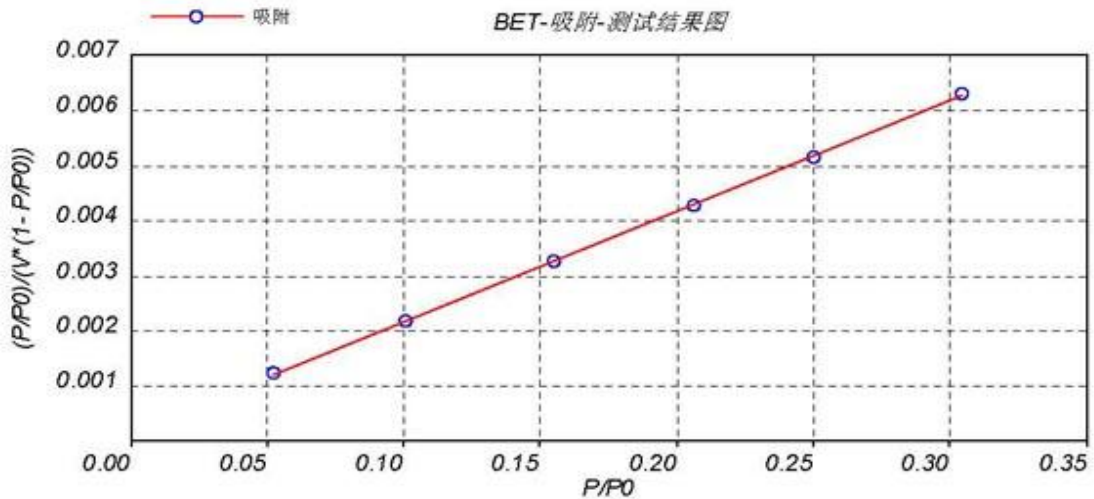
V-Sorb 2800S 比表面积测试仪

送检信息

样品名称	孔标样	仪器型号	V-Sorb 2800S 比表面积测试仪
送检单位	金埃谱科技	检测单位	金埃谱科技
测试人员	吕燕峰	送检日期	2011.7.28

测试信息

样品重量	0.11090 (g)	样品预处理	200度真空加热5h
测试方法	多点BET	吸附测试结果	215.276625 (m ² /g)
环境温度	28度		
报告日期			



详细测试数据

P/P0	实际吸附量 (ml/g)	(P/P0)/(V*(1-P/P0))	单点BET比表面积
0.304310	69.678484	0.006278	210.961527
0.249912	64.794670	0.005142	211.514742
0.206466	61.219138	0.004250	211.417790
0.154977	56.745041	0.003232	208.682109
0.100728	51.728244	0.002165	202.445385
0.052477	45.949815	0.001205	189.479593
斜率	截距	单层饱和吸附量V _m (ml)	吸附常数C
0.020081	0.000135	49.466136	150.046835
线性拟合度	BET 比表面积(m ² /g)	Langmuir比表面积	
0.999925	215.276625	324.177615	