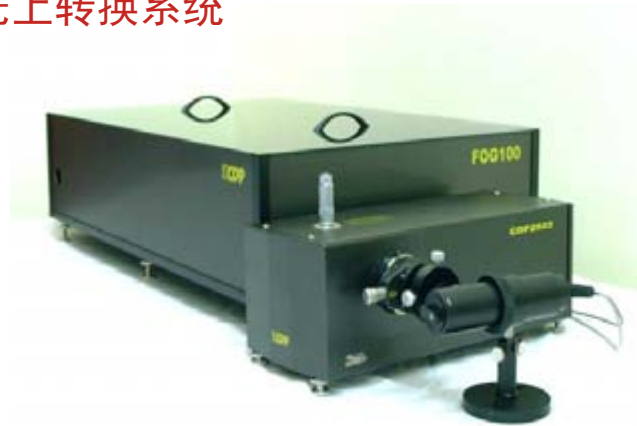




www.cdpsystems.com

FOG100—荧光上转换系统

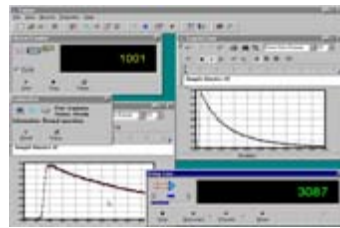
- ◆ 100fs时间分辨率，最高可以测得2ns荧光寿命
- ◆ 光学延迟线：6 fs/step, 2 ns travel
- ◆ 测量荧光光谱范围：370nm-1500nm
- ◆ 采用单光子计数探测方式，最大计数率106/秒
- ◆ 暗计数小于 2cps
- ◆ 全球唯一商品化荧光上转换系统



荧光上转换系统示意图（不含激光器）



Ti:sapphire amplifier 放大级



荧光上转换系统软件界面

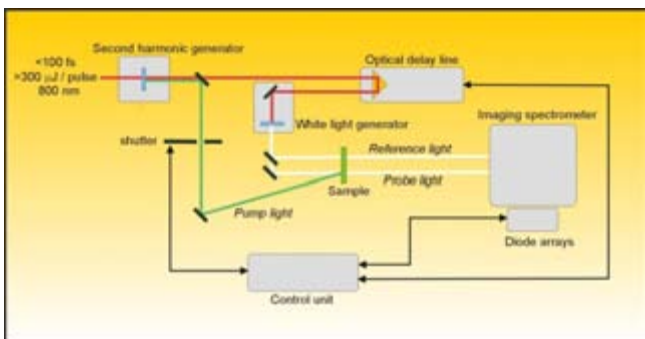


TISSA Ti:sapphire 飞秒激光器

ExciPro—泵浦-探测瞬态吸收系统

Standard Input Pulse Requirements:

- ◆ Wavelength: 780 - 820 nm
- ◆ Pulse duration: 50 - 200 fs
- ◆ Pulse repetition rate: 10 Hz - 1 kHz
- ◆ Pulse energy: > 200  $\mu$ J



ExciPro Layout



ExciPro Pump - probe system