

使用ACM500通讯模块 使IND560x称重终端的潜能最大化



全球的认证

ACM500作为IND560x在安全区的关联设备具有全球的认证，可以在世界各地使用。



可靠的连接

通过光纤或本安电流环与危险区的IND560x连接，允许无需信号安全栅隔离(ACM500内部自带隔离装置)进行双向高速通讯。



丰富的接口

包括以太网Ethernet，扩展的串口以及众多的PLC接口，使危险区应用集成到大型DCS成为可能。



坚固的工业外壳

全不锈钢外壳，具有IP66的防护等级的认证，能承受苛刻的环境并自带安装支架，易于安装。



ACM500通讯模块

为扩展本安IND560x称重终端的功能及连接接口而设计。仅可安装于安全区，为危险区的本安IND560x称重终端与安全区的PLC，计算机，打印机或其设备通讯提供安全可靠的连接。

可以选择安装多种PLC接口选件板，同时可以安装Ethernet/双串口选件板。

ACM500通讯模块

主要性能特点

- 通讯方式可选本安电流环通讯或光纤通讯，每种通讯方式均提供双通道双向高速通讯
- 可升级的应用需求：内部可安装Ethernet TCP/IP及两个扩展的串口。多种PLC接口选件可选
- Ethernet和串口连接支持以下标准协议：

	串口	Ethernet
命令打印	✓	✓
METTLER TOLEDO连续输出	✓	✓
连续模板输出	✓	✓
报告打印	✓	✓
远程I/O控制	✓	
远程显示器	✓	
ASCII码输入	✓	
CPTZ命令输入	✓	
SICS协议	✓	
总报告打印	✓	✓
Eprint输出		✓

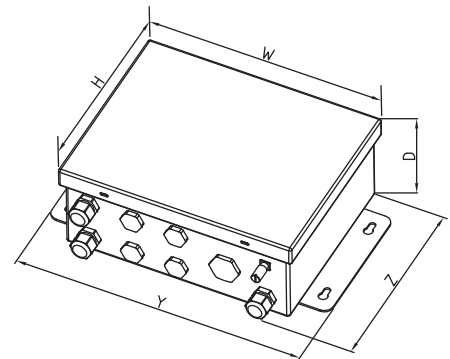
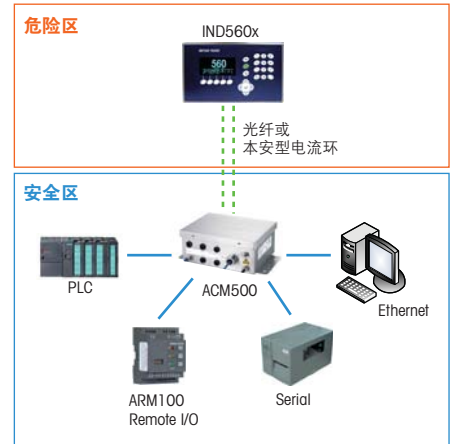
- PLC接口能与多种控制系统直接通讯，提供丰富的实时信息和控制选项
- 通用的选件-ACM500所使用的以太网/双串口选件板和PLC选件板与标准IND560使用的选件板完全相同
- ACM500内安装的通讯选件可以通过IND560x人性化的设置菜单进行配置
- ACM500配置表：

与IND560x的连接：

	通讯接口[二选一]
本安电流环接口板	✓
光纤接口板	✓

与上位机系统的连接：

	扩展插槽1	扩展插槽2 [六选一]
以太网/双串口板	✓	
A-B RIO选件板		✓
PROFIBUS DP选件板		✓
DeviceNet选件板		✓
模拟量输出选件板		✓
EtherNet/IP选件板		✓
Modbus TCP选件板		✓



产品技术规格

外壳尺寸(HxWxD)	210x265x106 mm (8.3x10.4x4.2 in.)	
总体尺寸(YxZ)	包括自带的安装支架：320x217mm(12.6x8.5 in.)	
包装重量	总重近似5.5kg(11.21lb)	
外壳结构/防护等级	全不锈钢外壳，IP66	
使用环境	-10°C~40°C，10%~95%RH，无冷凝	
电源	100-240VAC，50/60Hz，250mA 内部集成通用开关电源；可选不同国家电源线	
通讯距离/通讯速率	与IND560x称重终端最大距离为300m(1000ft) ACM500和IND560x之间最高通讯速率为115.2K	
离散I/O选件	ACM500通过串口COM3最多可以连接3个远程I/O模块ARM100 如果IND560x称重终端使用内部危险区I/O选件板，则ACM500最多只能连接2个ARM100 IND560x称重终端与ACM500组成的称重系统可以控制12个输入点和18个输出点	
防爆等级	中国： GYJ091240 [Ex ib] IIC	美国，加拿大： AIS/I，II，III/1/ABCDEF; Entity; IP66
		欧洲： II (2) G [Ex ib] IIC II (2) D [Ex ibD]带本安电流环接口板 II (2) GD [Ex op is] IIC带光纤接口板

梅特勒-托利多

工业/商用衡器及系统

地址：江苏省常州市新北区太湖西路111号
邮编：213125
电话：0519-86642040
传真：0519-86641991
E-mail: ad@mt.com

实验室/过程检测/产品检测设备

地址：上海市桂平路589号
邮编：200233
电话：021-64850435
传真：021-64853351
E-mail: ad@mt.com



www.mtchina.com



- 梅特勒-托利多始终致力于其产品功能的改进工作。基于该原因，产品的技术规格亦会受到更改。如遇上述情况恕不另行通知。
- 版权归梅特勒-托利多(常州)称重设备系统有限公司所有，未经许可不得翻印、修改或引用。
72245105-R1 Printed in P. R. China 2010/03

访问网站，获得更多信息