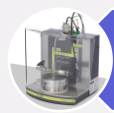


《电力储能用锂离子电池》解析--- GB/T 36276-2023

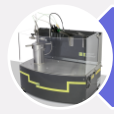
H.E.L China

Jan 2025

内容



背景意义



应用范围



术语及符号定义



技术要求—电池单体



测试设备和方法



评估标准



评估报告要求

ICS 27.180
CCS F 19



中华人民共和国国家标准

GB/T 36276—2023

代替 GB/T 36276—2018

电力储能用锂离子电池

Lithium ion battery for electrical energy storage

h.e.l

www.helgroup.com

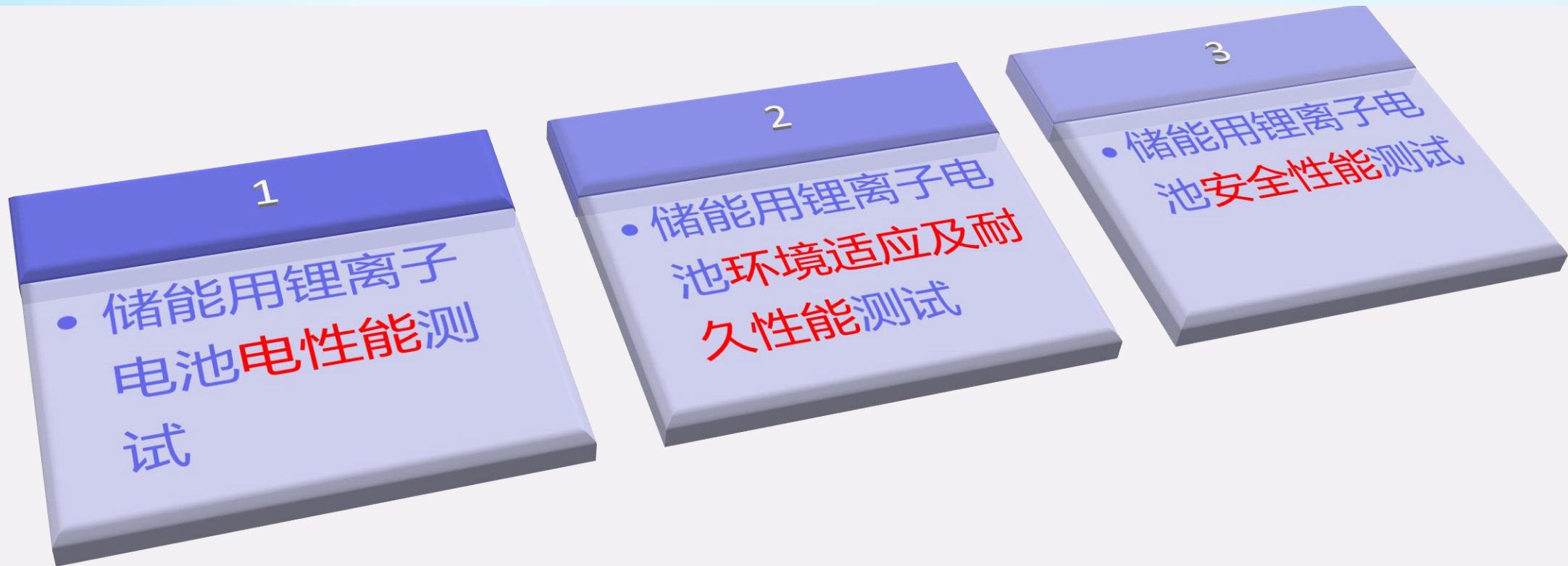
1 背景意义

- 中国新型储能的发展提速，政策支持不可或缺。2024年年初，“新型储能”首次被写入中国政府工作报告，标志着“发展新型储能”将成为今年乃至今后相当长的一段时期内国内经济社会发展的重要任务之一。今年9月，《中华人民共和国能源法》颁布，明确指出推进新型储能的高质量发展，发挥各类储能电力系统中的调节作用。
- 据CESA储能应用分会产业数据库不完全统计，2024年1-10月，磷酸铁锂电池储能电站依旧为主流技术路线。截至目前，国内已投产锂离子电池生产工厂产能超1800GWh，前15家龙头企业总产能1544GWh，其中宁德时代640GWh，比亚迪300GWh，国轩高科109GWh，中创新航100GWh，亿纬锂能86GWh。



2 应用范围

标准规定了电力储能用锂离子电池(简称“锂离子电池”)外观、尺寸和质量、电性能、环境适应性耐久性能、安全性能等要求,描述了相应的试验方法,规定了编码、正常工作环境、检验规则、标志、包装运输和贮存等内容。标准适用于电力储能用锂离子电池的设计、制造、试验、检测、运行、维护和检修。



3 术语及符号定义

1. **额定功率充放电循环次数** (*rated power charging-discharging cycles*) : 规定条件下,电池以额定功率循环充放电时,充放电能量衰减至额定充放电能量时的循环次数保证值。
2. **电池标称电压** (*nominal voltage of battery*) : 标志或识别一种电池的电压值。
3. **初始化充电** (*initialized charging*) : 规定条件下,电池放电至放电截止条件后,再充电至充电截止条件的过程。
4. **初始化放电** (*initialized discharging*) : 规定条件下,电池充电至充电截止条件后,再放电至放电截止条件的过程。
5. **倍率充放电** (*rate charging and discharging*) : 规定条件下,以高于额定功率的功率值对电池进行充放电的过程。
6. **壳体** (*shell*) : 用于防止电池单体内部材料和组件与外部直接接触的封装部件。
7. **起火** (*fire*) : 电池任何部位发生持续燃烧的现象,注:起火不包括火花、闪燃及拉弧现象。
8. **爆炸** (*explosion*) : 壳体或电池模块外壳破裂,伴随响声,且有固体物质等主要成分抛射的现象。
9. **漏液** (*liquid leakage*) : 电池内部液体泄漏到壳体外部的现象。
10. **绝热温升** (*adiabatic temperature rise*) : 电池单体在绝热环境条件下,由其内部产生或从其外部吸收的热量使电池单体表面温度升高的现象。

3 术语及符号定义

1. E_{ic} : 初始充电能量, 电池单体的单位为W·h, 电池模块的单位为kW·h, 电池簇的单位为kW·h或MW·h, 数值小数点后位数不超过2位。
2. E_{id} : 初始放电能量, 电池单体的单位为W·h, 电池模块的单位为kW·h, 电池簇的单位为kW·h或MW·h, 数值小数点后位数不超过2位。
3. E_{rc} : 额定充电能量, 电池单体的单位为W·h, 电池模块的单位为kW·h, 电池簇的单位为kW·h或MW·h, 数值等于额定充电功率与标称充电时间的乘积, 数值小数点后位数不超过2位。
4. E_{rd} : 额定放电能量, 电池单体的单位为W·h, 电池模块的单位为kW·h, 电池簇的单位为kW·h或MW·h, 数值等于额定放电功率与标称放电时间的乘积, 数值小数点后位数不超过2位。
5. t : 标称充电时间, 数值小数点后位数不超过2位。
6. t' : 标称放电时间, 数值小数点后位数不超过2位。
7. P_{rc} : 额定充电功率, 电池单体的单位为W, 电池模块的单位为kW, 电池簇的单位为kW或MW, 数值小数点后位数不超过2位。
8. P_{rd} : 额定放电功率, 电池单体的单位为W, 电池模块的单位为kW, 电池簇的单位为kW或MW, 数值小数点后位数不超过2位。
9. U_{nom} : 标称电压, 单位为V, 数值小数点后位数不超过2位。
10. ω_{vd} : 体积能量密度, 单位为W·h/L, 数值小数点后位数不超过2位。
11. ω_{gd} : 质量能量密度, 单位为W·h/kg, 数值小数点后位数不超过2位。

4 技术要求—电池单体

技术要求大类	技术要求项
5.1 正常工作环境	5~45°C, 具体参考标准
5.2 外观、尺寸和质量	具体参考标准
5.3 电性能	1) 初始充放电性能(45°C、25°C、5°C)、2) 功率特性、3) 倍率充放电性能、4) 能量保持与能量恢复能力
5.4 环境适应性及耐久性	<ul style="list-style-type: none">• 环境适应性: 1) 高温适应性、2) 低温适应性、3) 高海拔初始充放电性能• 耐久性: 1) 贮存性能、2) 循环性能
5.5 安全性能	<ul style="list-style-type: none">• 电气安全性能: 1) 过充电性能、2) 过放电性能、3) 过载性能、4) 短路性能• 机械安全性能: 1) 挤压性能、2) 跌落性能• 热安全性能: 1) 绝热温升性能、2) 初始热失控性能、3) 循环后热失控性能

5 测试设备和方法—电性能

试验设备	参数类型	参数范围	精度	可完成项目
充放电装置	电压(U) V	--	满量程(F.S.)的±0.1%	<ol style="list-style-type: none"> 1. 初始化充放电 2. 25°C初始充放电性能 3. 45°C初始充放电性能 4. 5°C初始充放电性能 5. 功率特性 6. 倍率充放电性能 7. 能量保持与能量恢复能力
	电流(I) A	--	±0.1%F.S.	
	功率(P) W	--	±0.1%F.S.	
	温度(T) °C	-40≤T≤150	±1	
	时间(t) s	--	±0.1	
环境模拟装置	温度(T) °C	-40≤T≤100	±2	
	温度波动度(T _f) °C	--	±1	
	温度均匀度(T _u) °C	--	≤2	
	环境相对湿度 %	10~90	±3	

5 测试设备和方法—电性能

5.3.1 初始化充放电

5.3.1.1 初始化充电

- a) 按照连接要求将试验样品放置于环境模拟装置内并与充放电装置连接;
- b) 设置环境模拟装置温度为25°C;
- c) 在(25±2)°C下静置5h;
- d) 以 P_{rd} 恒功率放电至电池单体放电截止条件,静置10min,记录功率、时间、电压、温度、放电能量;
- e) 以 P_{rc} 恒功率充电至电池单体充电截止条件,静置10min,记录功率、时间、电压、温度、充电能量;
- f) 初始化充电结束

5.3.1.2 初始化放电

- a) 按照连接要求将试验样品放置于环境模拟装置内并与充放电装置连接;
- b) 设置环境模拟装置温度为25°C;
- c) 在(25±2)°C下静置5h;
- d) 以 P_{rc} 恒功率充电至电池单体充电截止条件,静置10min,记录功率、时间、电压、温度、充电能量;
- e) 以 P_{rd} 恒功率放电至电池单体放电截止条件,静置10min,记录功率、时间、电压、温度、放电能量;
- f) 初始化放电结束

5 测试设备和方法—电性能

5.3.2 25°C初始充放电性能

- a) 执行初始化放电;
- b) 以 P_{rc} 恒功率充电至电池单体充电截止条件,静置10min,记录功率、时间、电压、温度、充电能量;
- c) 以 P_{rd} 恒功率放电至电池单体放电截止条件,静置10min,记录功率、时间、电压、温度、放电能量;
- d) 断开试验样品和充放电装置的连接,拆除数据采样线,取出试验样品;
- e) 重复步骤a)~d)至所有试验样品完成试验;
- f) 以步骤b)的初始充电能量和步骤c)的初始放电能量计算每个试验样品初始充放电能量效率;计算所有试验样品的初始充电能量平均值、初始放电能量平均值、初始充放电能量效率平均值、初始充电能量极差、初始放电能量极差;计算初始充电能量极差与初始充电能量平均值的百分比、初始放电能量极差与初始放电能量平均值的百分比。

5 测试设备和方法—电性能

5.3.3 45°C初始充放电性能

- a) 执行初始化放电;
- b) 设置环境模拟装置温度为45°C,在(45±2)°C下静置16h;
- c) 在(45±2)°C下,以 P_{rc} 恒功率充电至电池单体充电截止条件,静置10min,记录功率、时间、电压、温度、充电能量;
- d) 在(45±2)°C下,以 P_{rd} 恒功率放电至电池单体放电截止条件,静置10min,记录功率、时间、电压、温度、放电能量;
- e) 断开试验样品和充放电装置的连接,拆除数据采样线,取出试验样品;
- f) 重复步骤a)~e)至所有试验样品完成试验;
- g) 以步骤c)的充电能量和步骤d)的放电能量计算每个试验样品的能量效率;

5 测试设备和方法—电性能

5.3.4 5°C初始充放电性能

- a) 执行初始化放电;
- b) 设置环境模拟装置温度为5°C,在(5±2)°C下静置20h;
- c) 在(5±2)°C下,以 P_{rc} 恒功率充电至电池单体充电截止条件,静置10min,记录功率、时间、电压、温度、充电能量;
- d) 在(5±2)°C下,以 P_{rd} 恒功率放电至电池单体放电截止条件,静置10min,记录功率、时间、电压、温度、放电能量;
- e) 断开试验样品和充放电装置的连接,拆除数据采样线,取出试验样品;
- f) 重复步骤a)~e)至所有试验样品完成试验;
- g) 以步骤c)的充电能量和步骤d)的放电能量计算每个试验样品的能量效率;

5 测试设备和方法—电性能

5.3.5 功率特性试验

- a) 按照连接要求将试验样品放置于环境模拟装置内并与充放电装置连接;
- b) 设置环境模拟装置温度为 25°C ;
- c) 在 $(25\pm 2)^{\circ}\text{C}$ 下静置5 h;
- d) 以 $100\%P_{rd}$ 恒功率放电至电池单体放电截止条件,静置10min;
- e) 以 $100\%P_{rc}$ 恒功率充电至电池单体充电截止条件,静置10min,记录功率、时间、电压、温度充电能量;
- f) 以 $100\%P_{rd}$ 恒功率放电至电池单体放电截止条件,静置10min,记录功率、时间、电压、温度放电能量;
- g) 以额定充放电功率的5%为步长,逐次递减充放电功率至5%额定充放电功率,重复步骤 d)~f);
- h) 断开试验样品和充放电装置连接,拆除数据采样线,取出试验样品;
- i) 重复步骤a)~h)至所有试验样品完成试验;
- j) 以步骤e)的充电能量和步骤f)的放电能量计算每个试验样品不同功率充放电能量效率,计算所有试验样品同一功率条件下的充放电能量效率平均值;计算所有试验样品同一功率条件下的充电能量平均值、放电能量平均值;
- k) 以步骤j)的充电能量平均值分别与额定充电能量的百分比作为不同功率条件下的充电特性特征值,以步骤j)的放电能量平均值分别与额定放电能量的百分比作为不同功率条件下的放电特性特征值;
- l) 以额定功率的百分数为横轴,以步骤k)的充电特性特征值和放电特性特征值、步骤j)的充放电能量效率平均值为纵轴,绘制电池单体的功率特性曲线图;

5 测试设备和方法—电性能

5.3.6 倍率充放电性能试验

- a) 执行初始化放电;
- b) 以 P_{rc} 恒功率充电至电池单体充电截止条件,静置 10 min,记录功率、时间、电压、温度、充电能量;
- c) 以 P_{rd} 恒功率放电至电池单体放电截止条件,静置 10 min,记录功率、时间、电压、温度、放电能量;
- d) 以 $2P_{rc}$ 恒功率充电至电池单体充电截止条件,静置 10 min,记录功率、时间、电压、温度、充电能量;
- e) 以 P_{rc} 恒功率充电至电池单体充电截止条件,静置 10 min,记录功率、时间、电压、温度、充电能量;
- f) 以 $2P_{rd}$ 恒功率放电至电池单体放电截止条件,静置10 min,记录功率、时间、电压、温度、放电能量;
- g) 以 P_{rd} 恒功率放电至电池单体放电截止条件,静置 10 min,记录功率、时间、电压、温度、放电能量;
- h) 以 $2P_{rc}$ 恒功率充电至电池单体充电截止条件,静置 10 min,记录功率、时间、电压、温度、充电能量;
- i) 以 $2P_{rd}$ 恒功率放电至电池单体放电截止条件,记录功率、时间、电压、温度、放电能量;
- j) 断开试验样品和充放电装置的连接,拆除数据采集线,取出试验样品;
- k) 重复步骤a)~j)至所有试验样品完成试验;
- l) 以步骤 b)的充电能量和步骤d)的充电能量计算 $2P_{rc}$ 充电能量相对于 P_{rc} 充电能量的能量保持率,以步骤c)的放电能量和步骤f)的放电能量计算 $2P_{rd}$ 放电能量相对于 P_{rd} 放电能量的能量保持率,以步骤 h)的充电能量和步骤i)的放电能量计算 $2P_{rc}$ 、 $2P_{rd}$ 恒功率充放电能量效率;

5 测试设备和方法—电性能

5.3.7 能量保持与能量恢复能力试验

- a) 执行初始化充电;
- b) 设置环境模拟装置温度为 45°C ,在 $(45\pm 2)^{\circ}\text{C}$ 下静置 30 d;
- c) 设置环境模拟装置温度为 25°C ,在 $(25\pm 2)^{\circ}\text{C}$ 下静置5h;
- d) 在 $(25\pm 2)^{\circ}\text{C}$ 下,以 P_{rd} 恒功率放电至电池单体放电截止条件,静置10min,记录功率、时间、电压、温度、放电能量;
- e) 在 $(25\pm 2)^{\circ}\text{C}$ 下,以 P_{rc} 恒功率充电至电池单体充电截止条件,静置10min,记录功率、时间、电压、温度、充电能量;
- f) 在 $(25\pm 2)^{\circ}\text{C}$ 下,以 P_{rd} 恒功率放电至电池单体放电截止条件;记录功率、时间、电压、温度、放电能量;
- g) 断开试验样品和充放电装置的连接,拆除数据采样线,取出试验样品;
- h) 重复步骤a)~g)至所有试验样品完成试验;
- i) 以 25°C 初始放电能量和步骤d)的放电能量计算每个试验样品能量保持率,以 25°C 初始充电能量和步骤e)的充电能量计算每个试验样品充电能量恢复率,以 25°C 初始放电能量和步骤f)的放电能量计算每个试验样品放电能量恢复率;

5 测试设备和方法—环境适应及耐久

试验设备	参数类型	参数范围	精度	可完成项目
充放电装置	电压(U) V	--	满量程(F.S.)的±0.1%	1. 初始化充放电 2. 高温适应性试验 3. 低温适应性试验 4. 高海拔初始充放电性能试验 5. 贮存性能性能试验 6. 循环性能试验
	电流(I) A	--	±0.1%F.S.	
	功率(P) W	--	±0.1%F.S.	
	温度(T) °C	-40≤T≤150	±1	
	时间(t) s	--	±0.1	
环境模拟装置	温度(T) °C	-40≤T≤100	±2	
	温度波动度(T _f) °C	--	±1	
	温度均匀度(T _u) °C	--	≤2	
	环境相对湿度 %	10~90	±3	
低气压试验装置	气压(p) kPa	40≤p≤101	±2	
	温度(T) °C	0≤T≤100	±2	
	时间(t) s	--	±0.1	

5 测试设备和方法—环境适应及耐久

5.4.1 高温适应性试验

- a) 执行初始化充电;
- b) 设置环境模拟装置温度为 50°C ,在 $(50\pm 2)^{\circ}\text{C}$ 下静置24 h;
- c) 设置环境模拟装置温度为 25°C ,在 $(25\pm 2)^{\circ}\text{C}$ 下静置12h;
- d) 在 $(25\pm 2)^{\circ}\text{C}$ 下,以 P_{rd} 恒功率放电至电池单体放电截止条件,静置10min;
- e) 在 $(25\pm 2)^{\circ}\text{C}$ 下,以 P_{rc} 恒功率充电至电池单体充电截止条件,静置 10 min,记录功率、时间、电压、温度、充电能量;
- f) 在 $(25\pm 2)^{\circ}\text{C}$ 下,以 P_{rd} 恒功率放电至电池单体放电截止条件,记录功率、时间、电压、温度、放电能量;
- g) 断开试验样品和充放电装置的连接,拆除数据采样线,取出试验样品;
- h) 重复步骤a)~g)至所有试验样品完成试验;
- i) 以步骤e)的充电能量和步骤f)的放电能量计算每个试验样品的能量效率;

5 测试设备和方法—环境适应及耐久

5.4.2 低温适应性试验

- a) 执行初始化充电;
- b) 设置环境模拟装置温度为 -30°C ,在 $(-30\pm 2)^{\circ}\text{C}$ 下静置24 h;
- c) 设置环境模拟装置温度为 25°C ,在 $(25\pm 2)^{\circ}\text{C}$ 下静置24h;
- d) 在 $(25\pm 2)^{\circ}\text{C}$ 下,以 P_{rd} 恒功率放电至电池单体放电截止条件,静置10min;
- e) 在 $(25\pm 2)^{\circ}\text{C}$ 下,以 P_{rc} 恒功率充电至电池单体充电截止条件,静置 10 min,记录功率、时间、电压、温度、充电能量;
- f) 在 $(25\pm 2)^{\circ}\text{C}$ 下,以 P_{rd} 恒功率放电至电池单体放电截止条件,记录功率、时间、电压、温度、放电能量;
- g) 断开试验样品和充放电装置的连接,拆除数据采样线,取出试验样品;
- h) 重复步骤a)~g)至所有试验样品完成试验;
- i) 以步骤e)的充电能量和步骤f)的放电能量计算每个试验样品的能量效率;

5 测试设备和方法—环境适应及耐久

5.4.3 高海拔初始充放电性能试验

- a) 执行初始化放电的电池单体放入低气压试验装置并与充放电装置连接;
- b) 将充放电装置的电压和温度数据采样线分别与电池单体正负极和电池单体的温度采样点连接;
- c) 依据试验样品最大应用海拔高度,按照下表设置试验气压值,在 $(25 \pm 2)^{\circ}\text{C}$ 下静置6h;
- d) 以 P_{rc} 恒功率充电至电池单体充电截止条件,静置10min,记录功率、时间、电压、温度、初始充电能量;
- e) 以 P_{rd} 恒功率放电至电池单体放电截止条件,静置10min,记录功率、时间、电压、温度、初始放电能量;
- f) 恢复至正常大气压,断开试验样品和充放电装置的连接,拆除数据采样线,取出试验样品;
- g) 重复步骤a)~f)至所有试验样品完成试验;
- h) 以步骤d)的初始充电能量和步骤e)的初始放电能量计算每个试验样品初始充放电能量效率;计算所有试验样品的初始充电能量平均值、初始放电能量平均值、初始充放电能量效率平均值、初始充电能量极差、初始放电能量极差;计算初始充电能量极差与初始充电能量平均值的百分比、初始放电能量极差与初始放电能量平均值的百分比。

电池最大应用海拔高度(h) m	试验气压值(p) kPa
2000<h≤4000	62
h>4000	54

5 测试设备和方法—环境适应及耐久

5.4.4 贮存性能性能试验

- a) 执行初始化充电;
- b) 以 P_{rd} 恒功率放电至放电能量达到该电池单体初始放电能量的50%,记录功率、时间、电压、温度、放电能量;
- c) 设置环境模拟装置温度为 50°C ,在 $(50\pm 2)^{\circ}\text{C}$ 下贮存 30 d;
- d) 设置环境模拟装置温度为 25°C ,在 $(25\pm 2)^{\circ}\text{C}$ 下静置5h;
- e) 在 $(25\pm 2)^{\circ}\text{C}$ 下,以 P_{rd} 恒功率放电至电池单体放电截止条件,静置 10 min,记录功率、时间、电压、温度、放电能量;
- f) 在 $(25\pm 2)^{\circ}\text{C}$ 下,以 P_{rc} 恒功率充电至电池单体充电截止条件,静置 10 min,记录功率、时间、电压、温度、充电能量;
- g) 在 $(25\pm 2)^{\circ}\text{C}$ 下,以 P_{rd} 恒功率放电至电池单体放电截止条件,记录功率、时间、电压、温度、放电能量;
- h) 断开试验样品和充放电装置的连接,拆除数据采集线,取出试验样品;
- i) 重复步骤 a)~h)至所有试验样品完成试验;
- j) 以 25°C 初始充电能量和步骤f)的充电能量计算每个试验样品充电能量恢复率,以 25°C 初始放电能量和步骤g)的放电能量计算每个试验样品放电能量恢复率。

5 测试设备和方法—环境适应及耐久

5.4.5 循环性能试验

- a) 执行初始化放电;
- b) 设置环境模拟装置温度为 45°C ,在 $(45\pm 2)^{\circ}\text{C}$ 静置5 h;
- c) 在 $(45\pm 2)^{\circ}\text{C}$ 下,以 P_{rc} 恒功率充电至电池单体充电截止电压,静置 10 min,记录功率、时间、电压、温度、充电能量;
- d) 在 $(45\pm 2)^{\circ}\text{C}$ 下,以 P_{rd} 恒功率放电至电池单体放电截止电压,静置 10 min,记录功率、时间、电压、温度、放电能量;
- e) 重复步骤c)~d)至充放电次数达到1000次;
- f) 断开试验样品和充放电装置的连接,拆除数据采样线,取出试验样品;
- g) 重复步骤 a)~f)至所有试验样品完成试验;
- h) 以步骤c)的充电能量和步骤d)的放电能量计算每个试验样品每50次循环充放电结束时的能量效率,计算1000次循环充放电的能量效率极差;
- i) 按照公式分别计算每个试验样品单次循环充电能量损失平均值、基于额定充电能量的单次循环充电能量损失平均值;
- j) 按照公式分别计算每个试验样品单次循环放电能量损失平均值、基于额定放电能量的单次循环放电能量损失平均值;
- k) 以额定充放电能量为起始值,以额定充放电能量的5%为步长,递增至所有试验样品循环第500次充放电能量与 5°C 初始充放电能量的最小值作为充放电能量系列保证值,按照公式计算电池单体充放电能量系列保证值对应的额定功率充放电循环次数系列保证值;
- l) 作电池单体充放电能量系列保证值与额定功率充放电循环次数系列保证值数据表,作为电池单体循环性能系列保证值特征关系表;以额定充放电能量的百分数为横轴,以额定功率充放电循环次数系列保证值为纵轴,绘制电池单体循环性能系列保证值曲线图,作为电池单体循环性能系列保证值特征曲线。

5 测试设备和方法—安全性能

试验设备	参数类型	参数范围	精度	可完成项目
充放电装置	电压(U) V	--	满量程(F.S.)的±0.1%	1. 初始化充放电 2. 过充电性能试验 3. 过放电性能试验 4. 过载电性能试验
	电流(I) A	--	±0.1%F.S.	
	功率(P) W	--	±0.1%F.S.	
	温度(T) °C	-40≤T≤150	±1	
	时间(t) s	--	±0.1	
短路试验装置	外部线路电阻(R) mΩ	0<R≤10	±0.2	短路性能试验
		10<R≤50	±3	
	电压(U) V	0≤U≤1000	±0.1	
		U>1000	±0.5	
	电流(I) A	0≤I≤16000	±1%F.S.	
		I>16000	±2%F.S.	
	时间(t) s	--	±0.1	
	温度(T) °C	0≤T≤1000	±2	

5 测试设备和方法—安全性能

试验设备	参数类型	参数范围	精度	可完成项目
挤压试验装置	挤压速度(v) mm/s	$1 \leq v \leq 6$	± 0.5	挤压性能试验
	挤压力(F) kN	$0 \leq F \leq 100$	满量程(F.S.)的 $\pm 1\%$	
	电压(U) V	$0 \leq U \leq 1000$	± 0.1	
		$U > 1000$	± 0.5	
	时间(t) s	--	± 0.1	
温度(T) $^{\circ}\text{C}$	$0 \leq T \leq 1000$	± 2		
跌落试验装置	高度(h) mm	--	± 1	跌落性能试验
热失控试验装置	温度(T) $^{\circ}\text{C}$	$0 \leq T \leq 1000$	± 2	<ol style="list-style-type: none"> 1. 初始热失控性能试验 2. 循环后热失控性能试验
	时间(t) s	--	± 0.1	

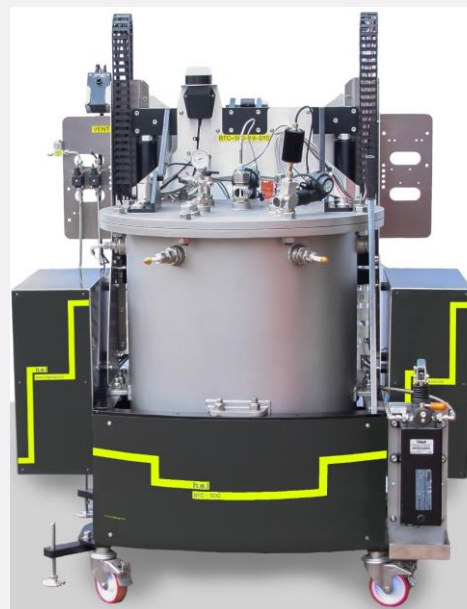
5 测试设备和方法—安全性能

试验设备	参数类型	参数范围	精度	可完成项目
绝热模拟装置	温度(T) °C	20≤T≤300	±2	绝热温升特性试验
	温度波动度(T _f) °C	20≤T≤150	±0.05	
		150 < T≤300	±0.08	
	时间(t) s	--	±0.1	



BTC-130

- BTC-130尺寸：
内径130mm，高度200mm；
- BTC-130适用测试范围：
适合材料级别、18650、21700、软包、方形；



BTC-500

- BTC-500尺寸：
内径500mm，高度500mm；
- BTC-500适用测试范围：
适合18650、21700、46圆柱、软包、方形；

5 测试设备和方法—安全性能

5.5.1 过充电性能试验

- a) 执行初始化充电, 将电池单体与充放电设备连接;
- b) 按照要求将充放电装置的电压和温度数据采集线与电池单体连接;
- c) 以 $I=P_{rc}/U_{nom}$ 恒流充电至电压达到电池单体充电截止电压的1.5倍或时间达到1h时停止充电,观察 1 h,记录电流、时间、电压、温度;
- d) 记录试验现象,包括膨胀、漏液、冒烟、起火、爆炸、外壳破裂及破裂位置;
- e) 断开试验样品和充放电装置的连接,拆除数据采集线,取出试验样品;
- f) 重复步骤a)~e)至所有试验样品完成试验;

5 测试设备和方法—安全性能

5.5.2 过放电性能试验

- a) 执行初始化充电, 将电池单体与充放电设备连接;
- b) 按照要求将充放电装置的电压和温度数据采集线与电池单体连接;
- c) 以 $I=P_{rd}/U_{nom}$ 恒流放电至电压达到0V或时间达到1h时停止放电,观察1h,记录电流、时间、电压、温度;
- d) 记录试验现象,包括膨胀、漏液、冒烟、起火、爆炸、外壳破裂及破裂位置;
- e) 断开试验样品和充放电装置的连接,拆除数据采集线,取出试验样品;
- f) 重复步骤a)~e)至所有试验样品完成试验;

5 测试设备和方法—安全性能

5.5.3 过载电性能试验

- a) 执行初始化充电, 将电池单体与充放电设备连接;
- b) 按照要求将充放电装置的电压和温度数据采样线与电池单体连接;
- c) 以 $4P_{rc}$ 恒功率充电至电池单体的充电截止电压, 静置 10 min, 记录功率、时间、电压、温度;
- d) 以 $4P_{rd}$ 恒功率放电至电池单体的放电截止电压, 观察 1h, 记录功率、时间、电压、温度;
- e) 记录试验现象, 包括膨胀、漏液、冒烟、起火、爆炸、外壳破裂及破裂位置;
- f) 断开试验样品和充放电装置的连接, 拆除数据采样线, 取出试验样品;
- g) 重复步骤 a)~f) 至所有试验样品完成试验;

5 测试设备和方法—安全性能

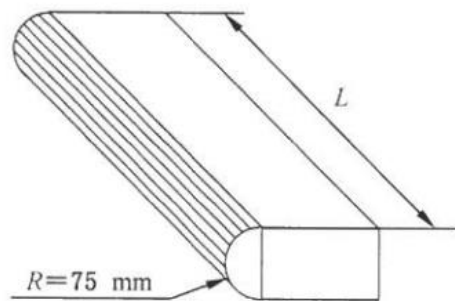
5.5.4 短路性能试验

- a) 调节短路试验装置与电池单体正极连接处中心位置到短路试验装置与电池单体负极连接处中心位置之间的试验装置电阻至 $[0.8, 1.0] \text{m}\Omega$, 记录试验装置电阻。
- b) 执行初始化充电, 将电池单体与短路设备连接;
- c) 按照要求将短路试验装置的电压和温度数据采集线与电池单体连接;
- d) 测量电池单体正极极柱中心点到短路试验装置与电池单体正极连接处中心位置之间的正极接触电阻, 调整短路试验装置与电池单体正极的连接状态至正极接触电阻小于或等于 $0.1 \text{m}\Omega$, 记录正极接触电阻;
- e) 测量电池单体负极极柱中心点到短路试验装置与电池单体负极连接处中心位置之间的负极接触电阻, 调整短路试验装置与电池单体负极的连接状态至负极接触电阻小于或等于 $0.1 \text{m}\Omega$, 记录负极接触电阻。
- f) 按照公式计算外部线路电阻: $R_e = R_t + R_p + R_n$, 其中, R_e 为外部线路电阻, R_t 为试验装置电阻, R_p 为正极接触电阻, R_n 为负极接触电阻;
- g) 启动短路试验装置, 在电池单体正极和负极之间形成电流回路, 保持 10min , 断开电流回路, 观察 1h , 记录电流、时间、电压、温度;
- h) 记录试验现象, 包括膨胀、漏液、冒烟、起火、爆炸、外壳破裂及破裂位置;
- i) 断开试验样品和短路试验装置的连接, 拆除数据采集线, 取出试验样品;
- j) 重复步骤 a)~i) 至所有试验样品完成试验;

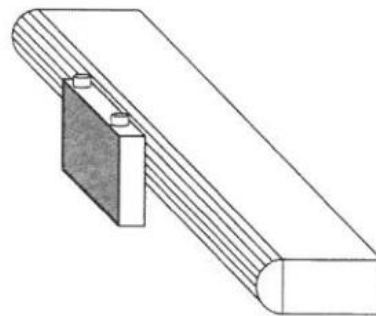
5 测试设备和方法—安全性能

5.5.5 挤压性能试验

- 将完成了初始化充电的电池单体放置于挤压试验装置的挤压台,面积最大的外表面正对挤压头,连接电压和温度数据采样线;
- 按下图选取半径 R 为75mm、长度大于试验样品被挤压面尺寸的半圆柱体挤压头,将挤压速度的初始值设置为5mm/s;
- 启动挤压试验装置,挤压力达到50kN时保持该挤压力10min,停止挤压,观察1h,记录电压、温度、挤压力;记录试验现象,包括膨胀、漏液、冒烟、起火、爆炸、外壳破裂及破裂位置;
- 将挤压试验装置的挤压头复位,拆除数据采样线,取出试验样品;
- 重复步骤a)~e)至所有试验样品完成试验;



a) 挤压头示意图



b) 电池单体挤压示意图

5 测试设备和方法—安全性能

5.5.6 跌落性能试验

- a) 将完成了初始化充电的电池单体置于跌落试验装置的试验台;
- b) 将试验样品正极或负极朝下从1.5m高度处自由跌落到水泥地面;
- c) 观察1 h;
- d) 记录试验现象,包括膨胀、漏液、冒烟、起火、爆炸、外壳破裂及破裂位置;
- e) 重复步骤 a)~d)至所有试验样品完成试验;

5 测试设备和方法—安全性能

5.5.7 绝热温升特性试验

- a) 将完成了初始化充电的试验样品置于绝热模拟装置内,连接温度数据采样线;
- b) 设置绝热模拟装置试验起始温度为40 °C、试验温升步长为5°C、试验终止温度为 130 °C、温度数据采样周期为 0.01 min;
- c) 加热试验样品至表面温度达到40 °C时保持当前温度,静置5h,记录时间、温度;
- d) 继续加热试验样品至表面温度达到45 °C时保持当前温度,静置1h,记录时间、温度;
- e) 控制试验装置恒定当前温度20min,记录时间、温度,计算温升速率;
- f) 以5°C为步长逐次递增试验样品表面温度至130°C,重复步骤d)~e);
- g) 停止加热,待试验样品表面温度恢复至室温,拆除数据采样线,取出试验样品;
- h) 记录试验现象,包括膨胀、漏液、冒烟、起火、爆炸、外壳破裂及破裂位置;
- i) 重复步骤 a)~h)至所有试验样品完成试验;

5 测试设备和方法—安全性能

5.5.8 初始热失控性能试验

- 将完成了初始化充电的试验样品置于热失控试验装置中;
- 按下表的要求选取加热部件和温度传感器并布置于试验样品表面,设置温度采样周期为1s,设定连续监测到三个温升速率值均 $\geq 3^{\circ}\text{C}/\text{s}$ 或起火或爆炸为发生热失控的判定条件;
- 连接试验样品与充放电装置及其电压数据采样线;
- 以 $I=P_{rc}/U_{nom}$ 恒流充电,启动加热,记录时间、电压、电流、温度、温升速率,记录试验现象,包括膨胀、漏液、冒烟、起火、爆炸、外壳破裂及破裂位置;
- 触发发生热失控的判定条件或温度达到 300°C 或试验时间达到4h时,停止充电和加热,观察1 h,记录时间、电压、温度、温升速率,记录试验现象,包括膨胀、漏液、冒烟、起火、爆炸、外壳破裂及破裂位置;
- 断开试验样品和充放电装置的连接,拆除加热部件和数据采样线,取出试验样品;
- 记录发生热失控时的温度为热失控温度;
- 重复步骤a)~g)至所有试验样品完成试验;

试验样品额定放电能(Erd) W·h	加热部件功率 W	加热部件形状及布置位置		温度传感器规格及布置位置	
		棱柱形或软包试验样品	圆柱形试验样品	棱柱形或软包试验样品	圆柱形试验样品
$E_{rd}<50$	250	片状,布置于试验样品面积较大的平面,尺寸不大于被加热面尺寸	线状,布置于试验样品侧面,覆盖高度不大于被加热面高度	感温头直径 $\leq 1\text{mm}$,布置于被加热面对侧中心位置	感温头直径 $\leq 1\text{mm}$,布置于试验样品底部或顶部中心位置
$5\leq E_{rd}<100$	450				
$100\leq E_{rd}<400$	650				
$400\leq E_{rd}<800$	800				
$800\leq E_{rd}<1\ 000$	1000				
$E_{rd}\geq 1000$	>1000				

5 测试设备和方法—安全性能

5.5.9 循环后热失控性能试验

- a) 将按照耐久循环要求完成了循环性能试验的电池单体按照初始热失控性能进行热失控性能试验;

6 评估标准

项目大类	标准评估项	测试项与评估项关系
电性能	<ol style="list-style-type: none">1. 实测充电能量与额定充电能量比例关系2. 实测放电能量与额定放电能量比例关系3. 充放电能量效率4. 充电能量保持率5. 放电能量保持率6. 充电能量恢复率7. 放电能量恢复率	<ul style="list-style-type: none">• 25°C初始充放电性能: 1,2,3• 45°C初始充放电性能: 1,2,3• 5°C初始充放电性能: 1,2,3• 功率特性: 1,2,3• 倍率充放电性能: 4,5• 能量保持与能量恢复能力: 5,6,7
环境适应性及耐久性	<ol style="list-style-type: none">1. 实测充电能量\times额定充电能量2. 实测放电能量\times额定放电能量3. 充放电能量效率4. 充电能量恢复率5. 放电能量恢复率6. 单次充电能量损失值\times额定充电能量损失值7. 单次放电能量损失值\times额定放电能量损失值8. 能量效率之间极差	<ul style="list-style-type: none">• 高温适应性试验: 1,2,3• 低温适应性试验: 1,2,3• 高海拔初始充放电性能试验: 1,2,3• 贮存性能性能试验: 4,5• 循环性能试验: 6,7,8

6 评估标准

项目大类	标准评估项	测试项与评估项关系
安全性能	<ol style="list-style-type: none">1. 不漏液2. 不冒烟3. 不起火, 不爆炸, 不在防爆阀或泄压点之外的位置发生破裂4. 表面温度小于或等于高温一级报警温度时, 温升速率$<0.02^{\circ}\text{C}/\text{min}$	<ul style="list-style-type: none">• 过充电性能试验: 3• 过放电性能试验: 1,2,3• 过载电性能试验:1,2,3• 短路性能试验: 3• 挤压性能试验: 1,2,3• 跌落性能试验: 2,3• 初始热失控性能试验: 3• 循环后热失控性能试验3• 绝热温升特性试验: 3,4

7 评估报告要求

检验分为出厂检验、型式检验及抽样检验;

➤ 出厂检验

✓ 检验规则:

每个生产批次产品出厂前应按检验次序进行出厂检验;

✓ 判定规则:

出厂检验中,所有试验样品进行的检验项目全部满足要求,判定为出厂检验合格;任一试验样品的任一检验项目不满足要求,判定为出厂检验不合格;

✓ 样品数: 100%

➤ 型式检验

✓ 检验规则(任意情形之一):

1. 新产品投产;
2. 厂址变更;
3. 停产超过一年后复产;
4. 结构、工艺或材料有重大改变;
5. 合同约定;

✓ 判定规则:

型式检验中,所有试验样品进行的检验项目全部满足要求,判定为型式检验合格;任一试验样品的任一检验项目不满足要求,判定为型式检验不合格。

✓ 样品数: 33

➤ 抽样检验

✓ 检验规则(任意情形之一):

1. 验证工程实际使用产品与对应型式检验产品关键性能的一致性;
2. 验证批次产品与对应型式检验产品关键性能的一致性;
3. 验证更换产品与对应型式检验产品关键性能的一致性;
4. 合同约定;

✓ 判定规则:

抽样检验中,所有试验样品进行的检验项目全部满足要求,判定为抽样检验合格;任一试验样品的任一检验项目不满足要求,判定为抽样检验不合格。

✓ 样品数: 15

7 评估报告要求

检验分类和检验项目应满足下表：

序号	检验项目		出厂检验	型式检验	抽样检验
1	外观、尺寸和质量		√	√	√
2	电性能试验	25°C初始充放电性能	√	√	√
3		45°C初始充放电性能		√	√
4		5°C初始充放电性能		√	√
5		功率特性试验		√	
6		倍率充放电性能试验		√	√
7		能量保持与能量恢复能力试验		√	
8	环境适应性试验	高温适应性试验		√	√
9		低温适应性试验		√	√
10		高海拔初始充放电性能试验 (仅适用于高海拔条件应用的电池)		√	√
11	耐久性能试验	贮存性能试验		√	
12		循环性能试验		√	

7 评估报告要求

检验分类和检验项目应满足下表：

序号	检验项目		出厂检验	型式检验	抽样检验	
13	安全性能试验	电气安全性能试验		√	√	
14			过放电性能试验		√	
15			过载性能试验		√	√
16			短路性能试验		√	√
17		机械安全性能试验	挤压性能试验		√	
18			跌落性能试验		√	
19		热安全性能试验	绝热温升特性试验		√	√
20			热失控性能试验		√	√

A close-up photograph of a mechanical component, possibly a sensor or actuator, featuring a black cable and a cylindrical metal body. The word "CONAX" is visible on the metal. A semi-transparent yellow rectangular overlay is positioned on the right side of the image, containing the text "H.E.L China" and "感谢 Thanks!".

H.E.L China
感谢 Thanks!