

密封性测试系统 DHP-145 Leakage Test System



密封性和泄漏测试台 DHP-145

使用 DHP-145 测试台，可以对各种形状和尺寸的元件进行正压或负压密封性测试。泄漏率根据压力确定。

正压通过压缩空气（来自管网）实现，压力水平通过比例阀进行调节。在抽吸操作中，所需的负压由压缩空气驱动的真​​空泵产生。测试台在测试空气温度范围为 $-40^{\circ}\text{C} \dots 120^{\circ}\text{C}$ 时工作。热交换器保护测量技术免受负压操作时过低或过高温度的损害。

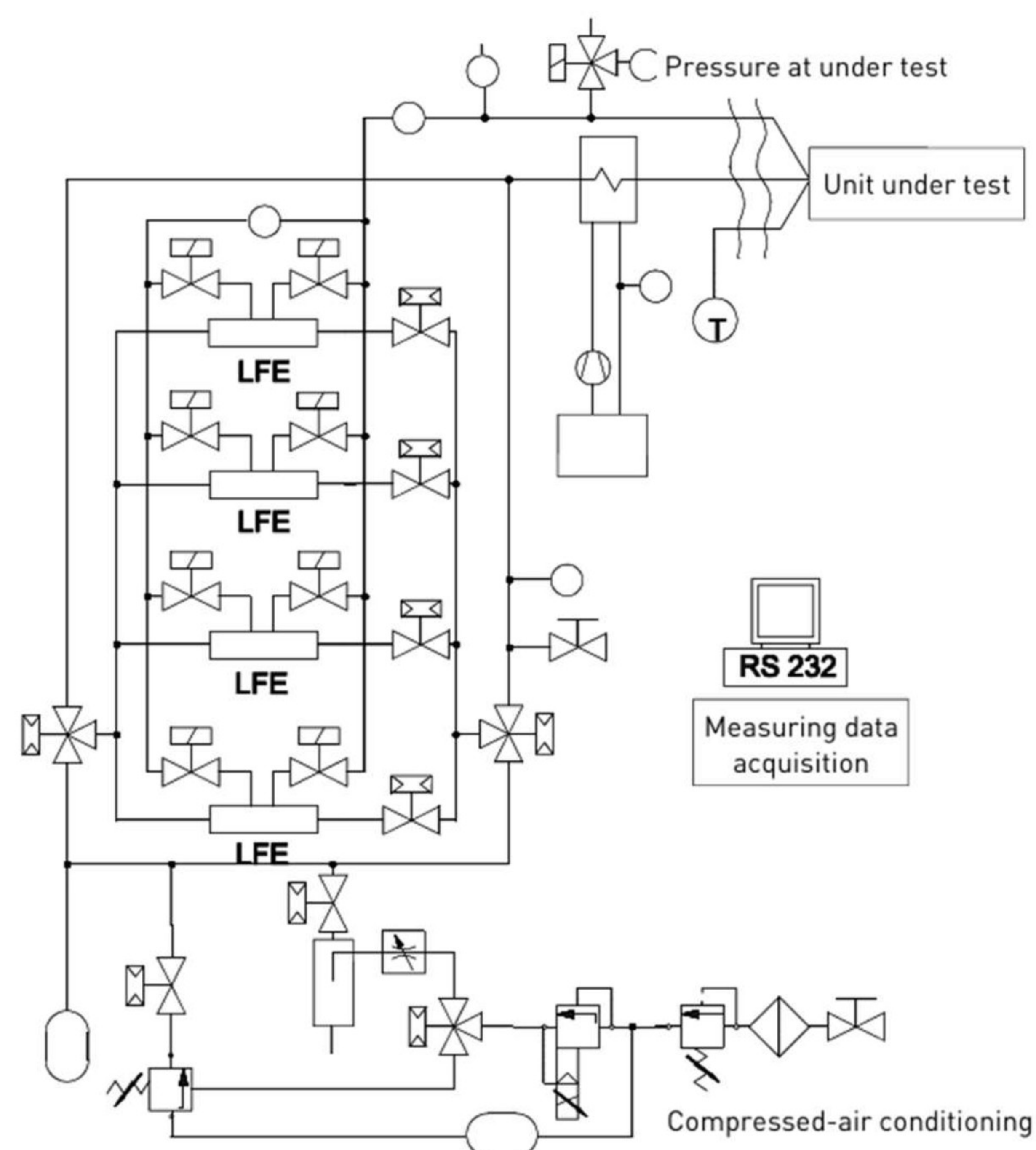
为了将被测件连接到外部，试验台配备了一个测试空气接口、一个压力测量接口以及一个温度测量探头，这些都必须与被测件连接。

连接线长约 2 米，因此被测物在测量过程中也可以放置在气候箱中。

整个测试过程基本上自动进行的，并通过 PC 使用 DHPWin 软件进行控制。

特殊优势

- ※ 紧凑结构设计
- ※ 可移动/轻便的可锁定轮子
- ※ 适用测试空气的温度范围宽
- ※ 测试压力直接在测试样本上测量
- ※ 在 Windows 下便捷的数据分析处理
- ※ 通过级联多个大流量范围的层流元件
- ※ 简单操作，配合计算机控制的测试流程
- ※ 可以进行正压或负压测试（压力或抽吸操作）



DHP-145 漏泄测试试验台方案

用于体积流量测量的层流元件采用级联排列：根据设定的体积流量，四个 LFE 中的一个会被使用（软件控制选择）

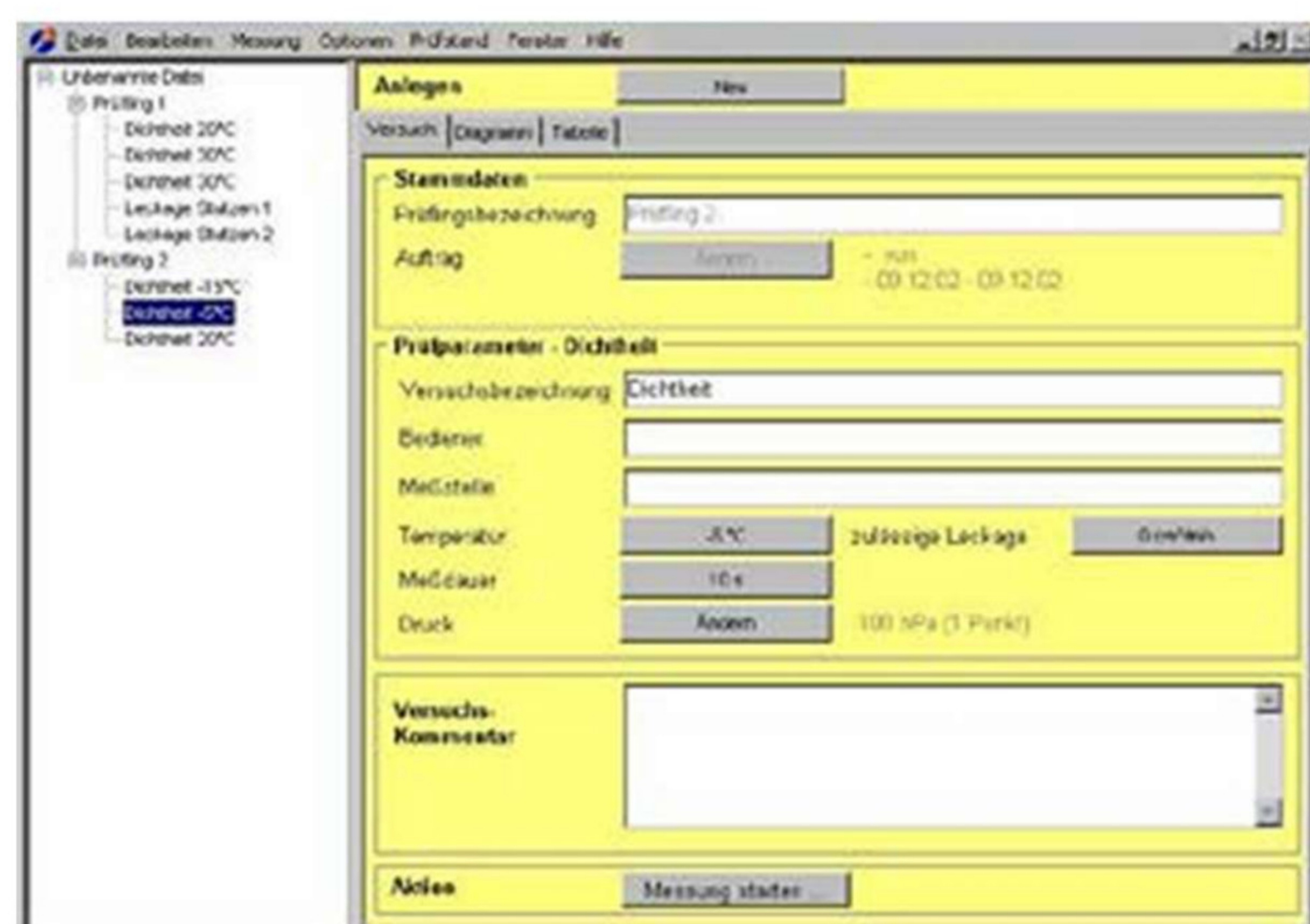
DHPWin 控制和数据采集软件

DHPWin 是为测试台控制和数据记录而开发的用户友好型 Windows 软件，其基本功能不言自明。它由两部分组成：

- * 标准测试的操作软件
- * 手动控制以更改硬件设置

该软件的主要优点：

- * 可变参数的自动测试程序
- * 数据监测器用于独立数据记录
- * 软件集成选择语言功能（德语/英语）
- * 图形和表格数据展示，列表（协议打印输出）
- * 通过剪贴板在其他 Windows 应用程序中进行数据传输



DHPWin Data Window



传感器技术背面

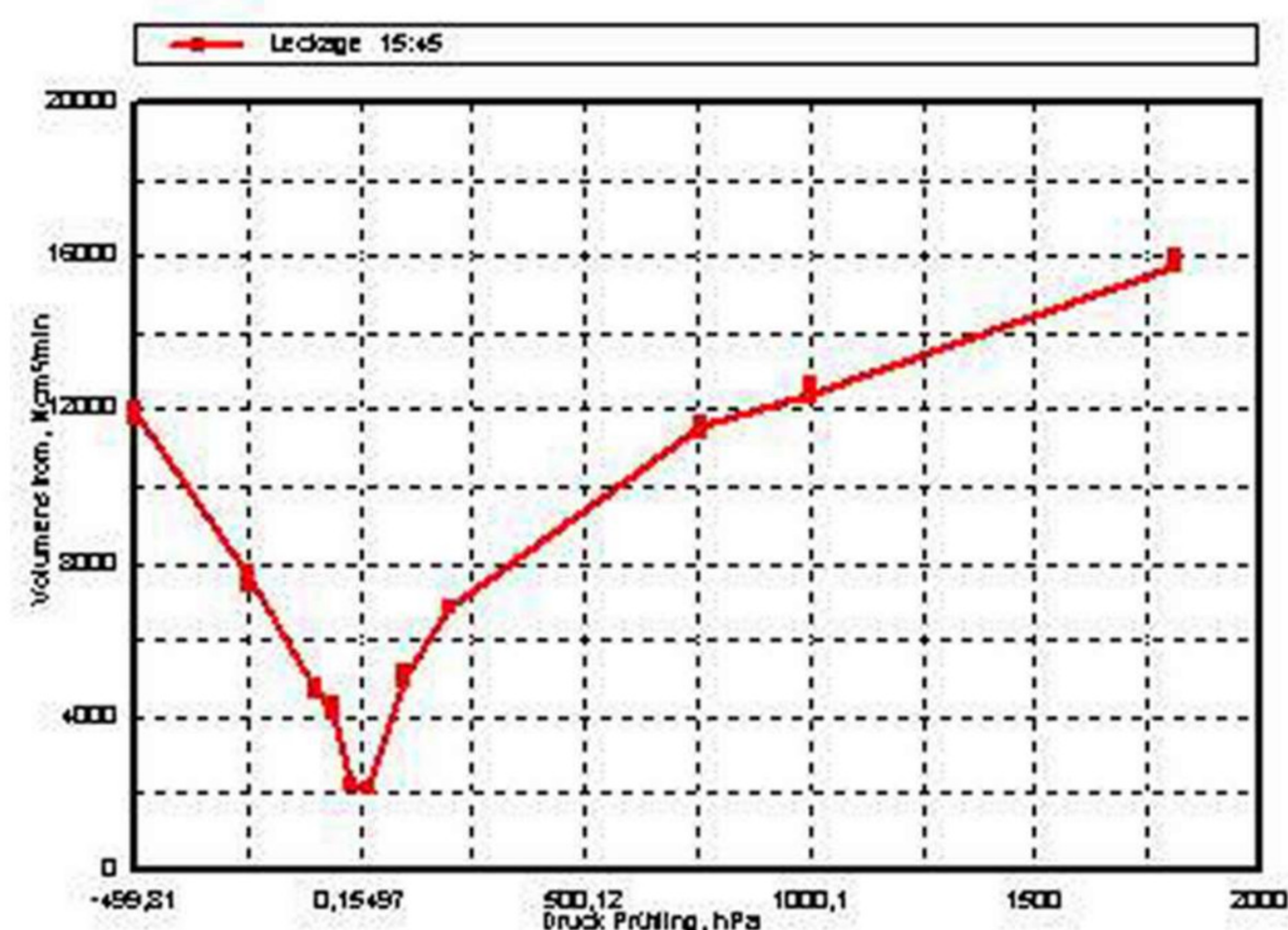
技术规格

工作范围	↓
流量范围	5 cm ³ /min ... 300 l/min (运行期间)
压差范围	-1 mbar ... -900 mbar +1 mbar ... +5000 mbar
测试气体	压缩空气
测试温度	-40 ... 120°C
压缩空气	7 ... 8 bar, max. 600 l/min
额定功率	approx. 500 W
电源供应	230 V AC
外形尺寸	200 x 90 x 110 cm
整机重量	approx. 280 kg

版权声明：© 2017 Topas GmbH。规格如有更改，恕不另行通知。

Dichtheits-/Leckageprüfstand

Darstellung: Prüfung
 Prüfungsbez.: 0,07
 Stammdaten: - von
 - 05.12.2002 - 05.12.2002



Protocol printout

* 更多应用需求或进一步详细信息，请与多普勒销售人员联络了解