



KANOMAX
The Ultimate Measurements

风量罩 MODEL 6720/6710/6705

■ 超大触摸液晶屏、应用便捷

风量、风速、温湿度、差压同时检测显示

■ 蓝牙通讯、智能终端

连接蓝牙打印机，实时打印测试数据
手机等智能终端安装APP程序，操控仪器：
参数设置、同步测试
数据（最大值、最小值、平均值、累计值）处理、查看、删除、导出
单位切换、K系数调节、多种语言选择

■ 16点平均分布、背压补偿、正负压皆可测试

16个压力测试孔均匀分布并具有背压补偿、温度及大气压修正功能，实现高精度测试
设有进风、排风两种方式，正负压皆可判定测试

■ 主机、风速矩阵拆卸后组合使用

差压计：主机连接差压管直接测试差压
面风速仪：主机连接风速矩阵测试风速

■ 大容量存储

主机和APP可分别存储8000组、10000组测试数据

■ 透明可视窗

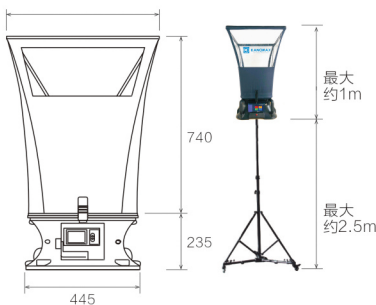
直接查看确认风罩与风口对接情况，确保测试数据准确

■ 多种风罩尺寸可供选择

除配备610×610mm标准风罩外，还可选用或定制其他不同尺寸的9种风罩

■ 广泛应用

暖通空调的调试、故障排除、新风测试及平衡
洁净室认证、生物安全柜风量测试等





※选项

型号		6720	6710	6705
风量	范围	40~4,300m³/h		40~3,800m³/h
	精度	读数的±3%±8m³/h	读数的±3%±10m³/h	±2%FS
风速	范围	0.15~40m/s (皮托管*) 0.15~15m/s (风速矩阵*)	-	-
	精度	读数的±3%±0.05m/s	-	-
差压	范围	-2,500~2,500Pa	-	-
	精度	读数的±1.5%±0.25Pa	-	-
温度	范围	0~60℃		-
	精度	±0.5℃		-
湿度	范围	0~100%RH		-
	精度	±3%RH (10~90%RH)		-
本体	显示	4.3英寸真彩触摸屏	3.5英寸彩屏	3.5英寸背光屏
	背压补偿	具备		
	蓝牙通讯	具备	-	-
	K系数调节	具备	-	-
	数据存储	8,000组 (APP: 10,000组)	3,000组	
	其他功能	时钟、电池电量、数据存储/删除、数据输出 (USB)、打印		
	电源	4节5号电池 (约14h), DC5V	4节5号电池 (约9h), DC5V	
矩阵	可拆卸		不可拆卸	
风罩尺寸	610×610mm			
标准	610×1220mm; 305×1220mm; 500×500mm; 915×915mm; 915×610mm; 800×1400mm			
重量	约3.6kg	约3.5kg	约3.4kg	
标准附件	610×610mm风罩、手提箱、电池、操作说明书、通讯电缆及测试软件			
可选件	伸缩杆、打印机 (蓝牙/通讯线缆)、升降架、AC适配器、仪表挂带、皮托管、风速矩阵、气路管			

选配风罩规格

型号	6710-02	6710-03	6710-04	6710-05	6710-06	6710-0X
尺寸	1220×610mm	1220×305mm	915×610mm	915×915mm	500×500mm	650×650 800×800 800×1100 800×1400 1220×1220mm
图例						

注: 如遇产品设计、规格、参数变更, 均以我公司提供的最新数据为准, 恕不另行通知。



沈阳加野科学仪器有限公司

地址: 沈阳市皇姑区黄河北大街56-39号中粮广场1315

电话: (024)23846440 83951688 83951788

传真: (024)23898417

Http://www.kanomax.com.cn E-mail:sales@kanomax.com.cn

微信搜索jiaye024



或扫描二维码



ISO9001认证 ISO14001认证

*2024年6月印制