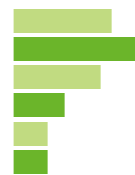


PreeKem
屹尧科技



P3

超能微波机器人

Next generation automated
microwave digestion workstation



上海屹尧仪器科技发展有限公司

地址:上海市闵行区都会路1500号36号楼 邮编:201108
电话:021-54427296 54426316 54426318 传真:021-54427063
邮箱:info@preekem.com 网址:www.preekem.com

北京办事处及维修站

地址:北京市朝阳区朝外大街26号朝外MEN写字中心B1606室 邮编:100020
电话:010-85653885 85653720

成都办事处及维修站

地址:四川省成都市高新区大源国际2栋2单元1607 邮编:610507

沈阳办事处及维修站

地址:辽宁省沈阳市铁西区建设西路3号佳华国际大厦A座1509室 邮编:110024

西安办事处及维修站

地址:陕西省西安市雁塔区唐延路与科技七路交汇处高新区万达广场3号楼2408室 邮编:710075



* 技术规格如有改变,恕不另行通知。本公司保留最终解释权和修改权。版次:2024年9月

P3 卓越的元素分析全流程解决平台

2013 年上海屹尧仪器科技发展有限公司承接国家重大科学仪器设备开发专项“多用途样品前处理仪器的开发和应用”，P3 即为专项成果最佳设计部分和符合实验室现代化全自动微波消解需求结合的产品，产品一经问世即获得 2023 年 BCEIA 金奖，引领全自动微波消解技术发展。



称样



消解



上机



加酸/定容



P3超能微波机器人



混匀

仅需称样，一键操作

自动加酸，方法灵活

减少误差，结果可靠

流程化操作，重复性好，避免人员误差

“0” 耗材，降本增效

2步装罐，高效便捷

P3 可以一键自动完成加酸、装罐、消解、开罐、定容等上机分析前系列流程，提供后端分析仪器联用功能。极简的流程化和自动化设计，大幅减少实验误差与人力消耗。

领异标新，创所未见

超高的自动化程度
代替人工，一键完成元素分析前处理流程。

合规性
符合国内外微波消解应用标准。

高效的方法开发
10 倍于传统微波的方法开发效率，是科研类工作者的得力助手。

无与伦比的处理效率
单模微波聚焦技术，15 分钟即可完成单个样品制样 / 消解及冷却，批处理 96 个样品，日处理 200 个样。

卓越的消解能力
满足食品、药品、环境、新材料等样品的消解与方法开发。

灵活的做样能力
可为每个样品“量身定制”前处理方案，可随时调整做样顺序。

安全可靠
采用久经验证的专利浮动互锁抗冲击单模炉腔（发明专利：ZL201510586879.7）与智能 / 动态温度压力控制系统，实时监控反应进程，保证实验安全。

智慧实验、万物互联
手机 APP 远程控制。通过专用接口与后端分析仪器相联，助力智慧实验室搭建与企业数字化转型。

全流程溯源
四级账户权限与溯源管理；视频监控，全方位记录仪器生命周期内的样品运行过程，为每个样品出具独立的消解报告。

急速冷却、绿色环保
采用大流量涡流排风系统，配合样品腔负压冷却通道，保证在急速冷却的同时无酸气外泄。



产品特点

多轴灵动协作机械臂

灵活可靠的机械手轻松实现消解罐的抓取、转移、开关盖、实现实验过程自动化。



多通道单模反应器

通道单独控制，相互独立运行。
单模炉腔聚焦能量，实现极速消解。
自动开关盖系统，运行时保持炉腔锁定，开盖前及时排走酸气保证安全。



涡旋振荡、混匀、脱气

涡旋混匀模块，混匀速率0-600rpm可调。



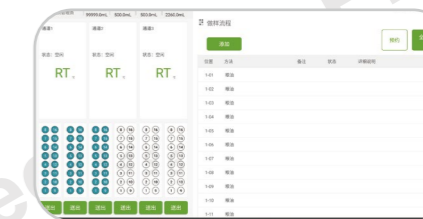
负压样品操作仓

多通道、强吸力，保证酸气不外溢。



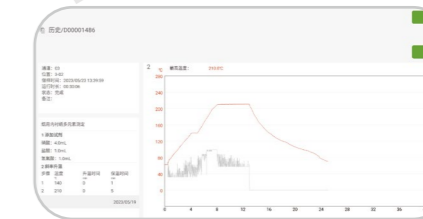
界面友好的软件工作站

15.6寸多角度可翻转液晶屏，操控随心。
程序设计化繁为简，运行前方法自检，减少操作失误。



软件溯源，万物互联

仪器软件满足FDA 21CFR part 11的规定。
通过网络实现手机APP远程控制，助力智慧实验室搭建。提供超清视频，全方位记录仪器运行过程。



自动加液、定容模块一体化设计

通道蠕动泵可设置添加4种不同类型试剂。
根据实验需求，蠕动泵自动实现补液定容功能。



多用途自识别样品架

6×16 位样品架，每批次可提交 96 个样品序列，满足大批量做样需求。

样品位独立编号，防止样品混淆。

样品架位置自动识别。

安全自锁式试剂柜

大空间电动试剂柜，可容纳2瓶500mL及1瓶2.5L标准试剂瓶，外接纯水接口，满足定容需求。

试剂柜连接排风通道，自带电子安全锁，符合规范要求。



品质不断淬炼，可靠一成不变

屹尧科技在微波制样领域已经有超过20年的丰富经验，一贯使用高品质组件，仅为更加稳定、安全、高效的反应，实现真正的无人值守！



极简的消解罐设计，实验“0”耗材

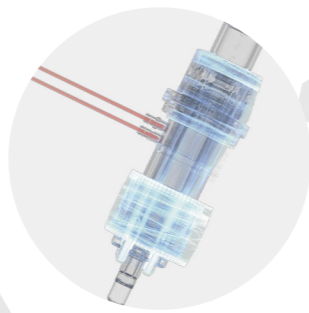
消解罐采用高纯 TFM 制成，具有化学惰性且耐氢氟酸。最高可承受 4.5MPa 压力。

涡旋泄压导流槽设计，超压时急速泄压，泄压后持续保持密闭。

专利风道，极致冷却

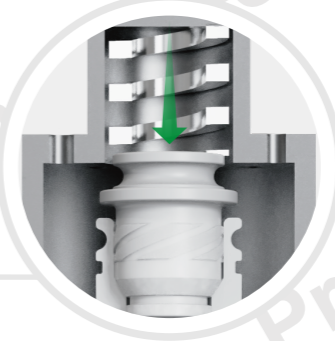
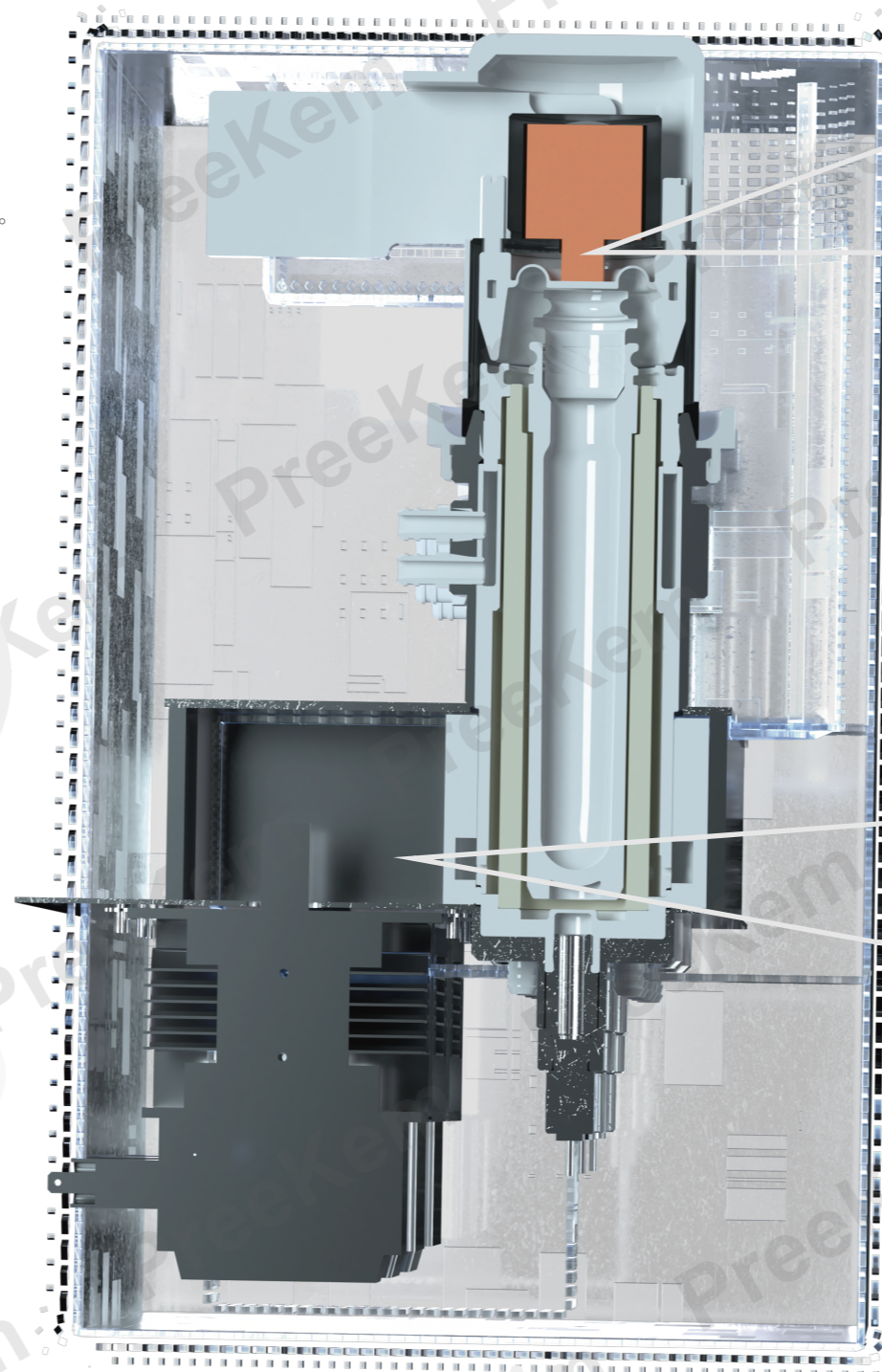
专利负压冷却风道（ZL: 2021222095548.7），泄压通道与冷却通道实现双分离，避免元器件腐蚀。冷却时自动打开，快速带走热量与酸气。

200 度降至 80 度安全开盖温度仅需 8 分钟。



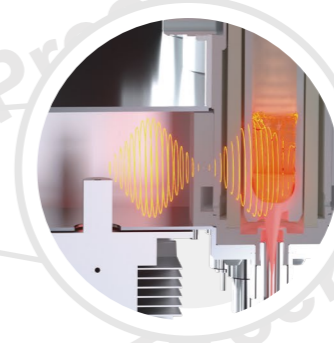
R-temp 红外温度控制系统

采用底部透射红外技术，非接触式直接连续测得消解罐内反应液真实温度，确保反应结果稳定与更高的重复性。



全程控压

专利的控压技术（ZL 201510586879.7，确保所欲反应安全，当反应压力低于设计极限压力时，消解罐全程保持密闭，当反应超过预设极限压力时，消解罐通过密封盖的涡旋导流槽快速完成压力释放，泄压后密封盖持续保持消解罐密闭状态。由于释放了反应气体，消解罐可应对不同类型的样品消解，安全“0”耗材。



单模炉腔结构聚焦微波能量

单模炉腔结构实现精准高效的能量分布，微波能量聚焦于样品底部，在保证实验重现性同时快速实现样品消解。即使是困难样品也可以在 20 分钟内完成消解及冷却。



开放包容，创造价值



智慧互联 - 无限可能

P3 致力于打造无人值守痕量元素分析全平台流程解决方案



快速响应的售后服务 ——制造商直接提供服务与支持

24 小时内
快速售后咨询响应

48 小时内
抵达客户现场

72 小时内
解决售后问题



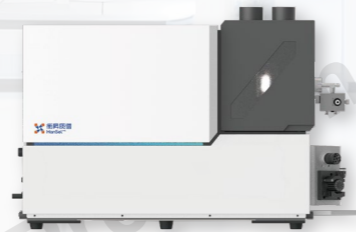
手机

手机APP实时传输仪器运行与样品反应状态, 提供远程一键停止, 安心过夜运行。



电脑

仪器提供专业对外数据接口, 通过实验室入网管理可轻松接入实验室智能化管理系统, 与其他设备实现智能联用。



ICP-MS

提供与后端分析设备ICP-MS直接进样接口, 实现痕量元素全自动在线分析。



参数和配置

微波加热方式:	专用单模谐振腔	试剂添加方式:	高精度蠕动泵
微波输出功率:	0-500W	进样器:	全自动高精度协作型机械臂
加热通道数:	3 个	反应罐架:	6 个
测温范围:	60-350°C	反应管材质:	TFM
测温精度:	±0.1°C	反应管体积:	60mL
压力控制范围:	0-4.5Mpa	批次最大样品量:	96 个
开关盖方式:	自动	工作环境:	5-40°C
冷却方式:	超速涡旋负压冷却	工作环境湿度:	15-80%RH
试剂通道:	4 个	尺寸 (mm):	1141(宽) × 845(深) × 925(高)