



致力实验室分析领域
提供科学仪器解决方案
www.yunyisonic.com

多功能超声波清洗机说明书

YL系列 静音 脉冲 扫频 脱气 功率可调

20/28/40/68/80/120/132/200Khz 频率可选
高频 低频 双频 三频 多频



记录实验数据更方便

功率可调&功率、频率、电流可视化

目录

前言	1
产品优势	2
实验科研应用解析	3
日常维护	4
故障检修排查	5
超声波工作原理	6
超声波清洗方法	7
实验室非清洗类应用	8
控制器功能简介	9-10
产品技术参数	11-13
清洗步骤和注意事项	14
溶液对金属的影响	15-16
附表：烧杯尺寸	17

前言

非常感谢您选购云奕超声公司的产品！

云奕实验室台式超声波清洗机是利用超声波在液体中疏密相间的向前辐射，使液体流动并产生微小气泡，冲击声压达到一定值时，液体中的微小气泡（空化核）被正和负的压力交替作用，使气泡迅速增大然后又突然闭合。超声波能量在清洗介质中引发了“空化效应”。超声波能量不间断地、连续地产生空化效应作用于物件表面，达到多种实验和清洗要求，适用于多种不同的应用要求。本操作手册是该产品技术文件的一部分，请将手册和设备放置在一起，便于查询参考。

再次感谢您选择云奕！

本公司致力于产品的不断完善、升级，后台软件及产品资料将会随产品不断更新。

超声波清洗技术的简单概述

超声波清洗属于物理清洗，超声波清洗与现代科技发展及先进制造业密切相关。超声波清洗的洁净度取决于清洗工艺、清洗介质和清洗机三大要素，这些要素对洁净度的贡献率依次为30%、30%、40%。若超声波清洗效果为100%，则刷洗、蒸汽清洗、溶剂压力清洗和浸泡洗的效果分别为90%、35%、30%、15%，所以超声波清洗被公认为是当前效率最高、效果最好的清洗方式，其清洗效率达到了98%以上，清洗洁净度达到了最高级别。因此，凡是对洁净度要求高的行业，都会选择超声波清洗。

超声波清洗与传统清洗方式相比，有许多明显的优势，如清洗质量高、速度快、对工件的损伤小、清洗后剩余的残留物较少，节约水资源，便于实现自动化。

手册更新

云奕会通过不断改进设备的电路及零部件来保证其在超声波清洗和相关技术领域的领先地位。当这些技术改进并通过完整的测试程序之后会投入到实际生产中。因此，当用户就某零部件向售后服务进行咨询时，请告知机器背面参数标上的设备编码。

简介

手册分为若干个章节，操作手册分成若干个章节，便于用户查找设备搬运、安装、设置、编程、操作以及维护等信息。用户可以通过目录快速查找到所需内容。如果需要其他帮助，请联系云奕的销售代表。



1 扫频自适应技术，使清洗无盲区



扫频技术

扫频是为了改善声场中的结构，解决了槽中不均匀的驻波场，使清洗均匀，实现均匀强力无盲区清洗效果确保用户每一批的清洗操作都能获得均匀而稳定的清洗效果。

2 静音降噪功能



超声波清洗的一大缺点就是有噪声

YL系列清洗机两种方式相结合有效使噪音减弱，噪音变得柔和不刺耳，在清洗槽的底面、端面和四周加装静音棉，这种方式会消掉一部分噪音。

全桥它激式线路板和振头高度匹配，这样电激振动频率就会小于系统的固有频率，系统就不会因为槽中媒质的流动、清洗工件在媒质中的抛动而引起共振噪声这样可以减少杂音。

3 控制器和振头匹配度高，发热量低



缓解液体升温

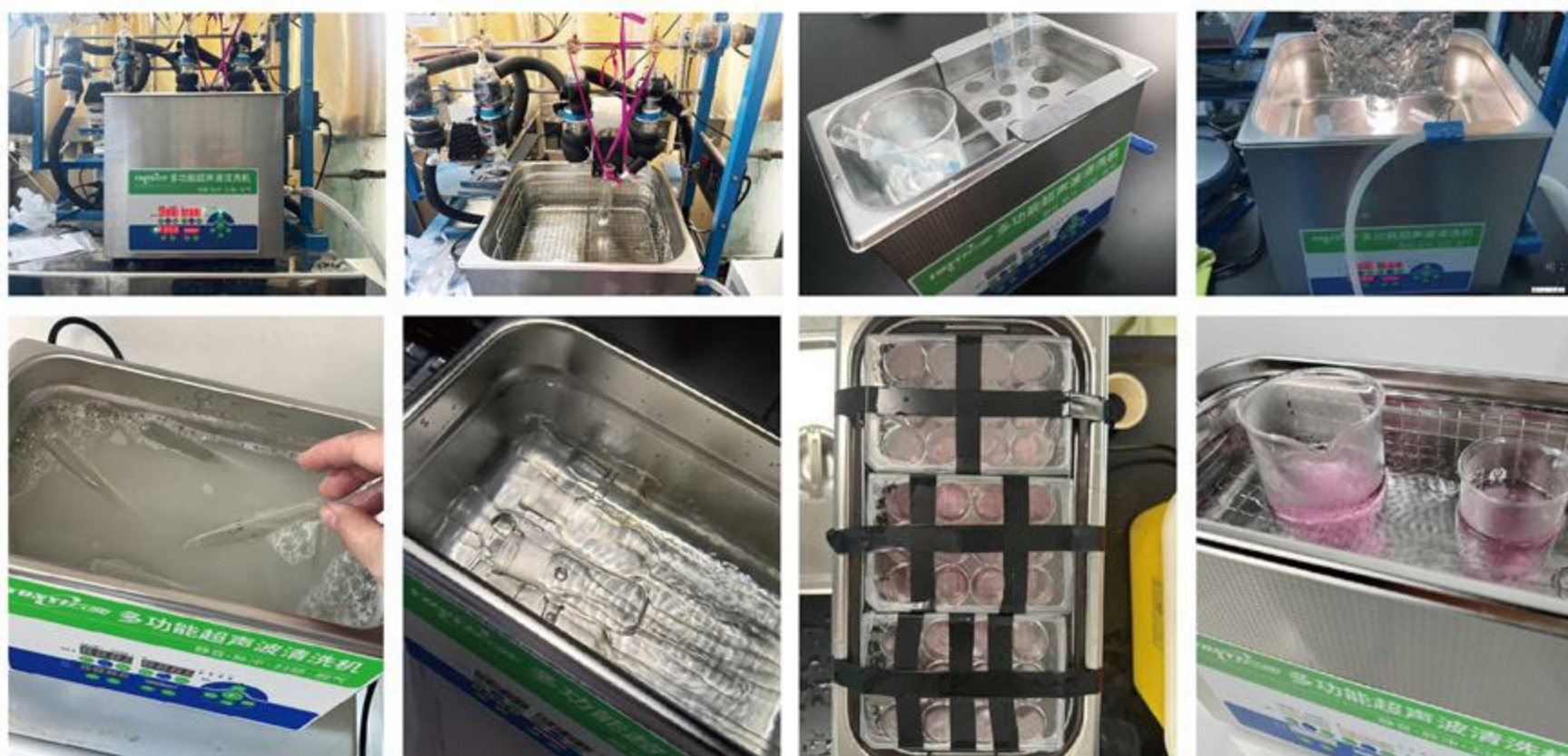
超声波在长时间运行期间会加热清洗剂，YL系列使用全桥它激式线路板和振头高度匹配，发热量低，能最大限制液体升温，性能更加稳定，使用寿命更长。

实验室科研应用分类

高校实验室、生物工程、医疗卫生、食品工程、新材料研究、环境保护、农业领域等

序号	行业应用	
1		生物样品制备 处理生物样品，如有效破碎细胞壁，释放目标分子如DNA、RNA和蛋白质 细胞溶解，制备原代细胞的提取物或细胞核酸。 可以用于化学样品的前处理，如破碎、乳化、分散、助溶、提取、萃取等
2		样品的分散与混匀 将样品分散成均匀的颗粒或悬浮液，以进行后续的材料制备或表征
3		清洗实验器皿 清洗烧杯、烧瓶、试管、细胞培养器皿、离心管、PCR管等
4		提取天然色素和香料 能够有效地破坏植物细胞壁，使细胞内的天然色素等有效成分更容易溶出到溶剂中
5		催化激活 如催化浆液发酵，释放酵母、酶和营养物质，促进发酵过程，提高酒类和酿造食品的品质和产量
6		促进材料合成 将不同成分的材料混合在一起，促进反应或合成，制备复合材料或新材料
7		废水处理、土壤修复 在环境保护领域，超声波处理可用于废水处理、土壤修复等方面。通过超声波的作用，能够加速废水中的污染物分解和降解速度，提高废水处理的效率；同时也可用于土壤修复过程中污染物的去除和降解。

客户实际使用案例分享




日常维护

- 日常保持外壳的清洁
- 每星期至少清理一次清洗槽

清洗时应注意的事项


安装台式清洗机时先检查台式清洗机后方铭牌上标注的电压及电流，确保正确。将清洗机放置在易于连接到具备标准接地端的插座的范围内。请勿将清洗机连接在负载能力不够从而会产生过载的回路上。如果台式清洗机不能正确运行，请先参考“常见故障检查排除方法”查找可能的故障原因或者咨询我司客服

具体操作	维护内容
清洗	更换溶液时请检查槽内是否有污物。如有需要，用软布和水清除污物。
倒空液体	倒空槽体前请拔掉台式清洗机的插头，然后将槽内的溶液排入废物处理装置中。
添加液体	添加溶液前请拔掉台式清洗机的电源线。添加溶液至操作液位(放置烧杯/实心托盘，请使用市水俗称自来水。)
低液位	会导致台式清洗机不能正常工作。当用户从槽内取出较重或较为庞大的物体时，溶液液位可能会下降到操作液位以下。如果是这种情况，请务必根据使用过的溶液量添加溶液。
过载	请勿在槽体底部放置任何物体。槽体底部的重量会减弱声能并且对振子造成损坏。请将所有待清洗工件放置在篮子和/或烧杯中，并在槽体底部和烧杯或其他容器之间留出至少 2.5cm(1英寸)的空间用于进行充分的空化。
槽盖	如需长期放置不用清洗机，槽盖可以防尘，槽盖还能提高超声波清洗机的加热速度，并且避免过多的液体蒸发。如需温度上升速度慢，请勿盖上槽盖，否则会导致台式超声波清洗机过热。

小心	常规警告
	<ul style="list-style-type: none">• 请勿将零件或容器直接放于槽体底部，务必使用托盘或线缆将零件或容器悬挂放置。直接放置会导致清洗机故障。• 超声波开启时溶液必须高于内槽尺寸的1/2以上。• 禁止使用易燃易爆易腐蚀性清洗液，否则会引起火灾或爆炸或者机器故障。• 若不遵守上述事项将违反保修条款

故障诊断

- 如果用户的台式清洗机不能正常运行，在联系我司售后客服之前请参考下表找到可能引起故障的原因。

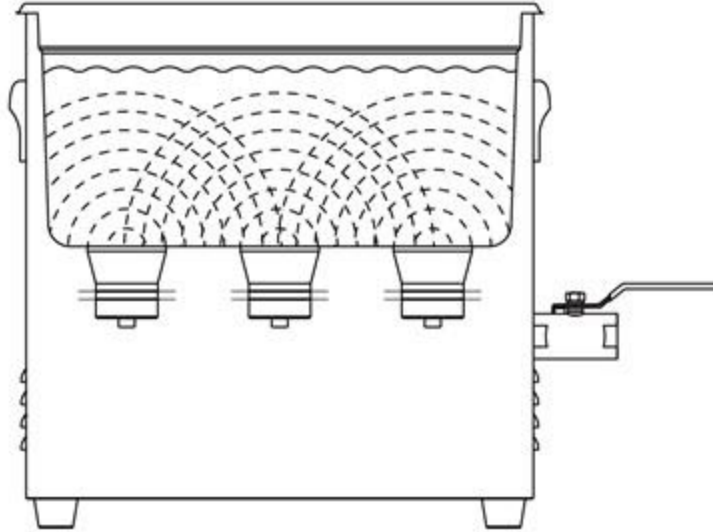
警告	常规警告
	<ul style="list-style-type: none"> • 内有高压 - 谨防触电。 • 请勿擅自拆卸或维修台式清洗机。

序号	问题	可能原因	处理措施	备注
1	超声波不工作	A.电源没有接通 B.保险管烧坏 C.高频线缆连接不良或断路 D.换能器线路故障 E.线路板烧坏 F.其它原因	A.检查并插好电源 B.确认电源电压适宜，更换同规格保险管。 C.连接好高频线缆或者更换线缆 D.排查线路或咨询我公司客服 E.查明是哪个元器件烧坏，更换器件或向我司索取线路板，直接换板 F.咨询我公司客服	
2	时间控制失效	A.旋钮失控 B.定时器失效 C.其它原因	A.调紧或调松螺丝 B.更换定时器或数显控制板 C.咨询我公司客服	
3	机器不加热	A.加热器电源连接不良 B.保险管烧坏 C.加热板烧坏 D.数显板控制失灵 E.其它原因	A.检查加热器插头并使之接触良好，用万用表检测加热器两端引出线，若导通，且电阻值在几百欧左右。 B.更换同规格保险管。 C.若断路，则须更换已坏的加热器。 D.查明是哪个元件烧坏，更换器件或向我司索取线路板，直接换板。 E.咨询我公司客服	建议 50-60°C
4	温度控制失效	A.温控器感温探头松脱 B.温控器毛细管断裂/破裂 C.数显板控制失灵 D.其它原因	A.固定感温探头 B.更换温控器 C.查明是哪个元器件烧坏，更换器件或向我司索取线路板，直接换板。 D.咨询我公司客服	
5	清洗效果不良	A.洗缸内液位太高或太低 B.清洗液温度过高或过低 C.使用不合适的清洗剂 D.其他原因	A.调整液位至最佳高度。 B.调整温控器的设定值至适宜温度。 C.停止工作，关闭电源；待清洗液降温后，更换正确的清洗液。 D.咨询我公司客服	建议 50-60°C
6	漏电	A.客户的电（线）路未接地线 B.设备内部的地线未连接	A.确保地线可靠连接 B.检查设备地线是否松动，并接好。	
7	其他问题		咨询我公司客服	

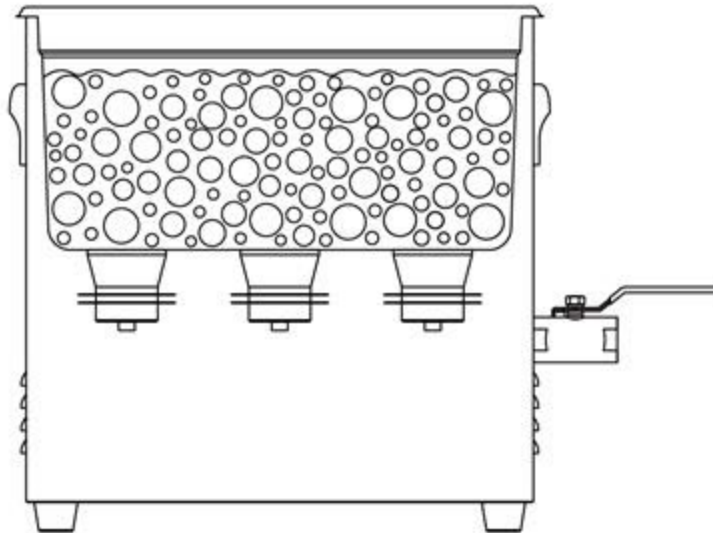
超声波工作原理

超声波通常是指以超过人类听力范围的频率进行传输的声波。台式超声波清洗机中可用于清洗工件和材料以及对颗粒液体进行分散、溶解、混匀、乳化和脱气处理。超声波工作原理如下：

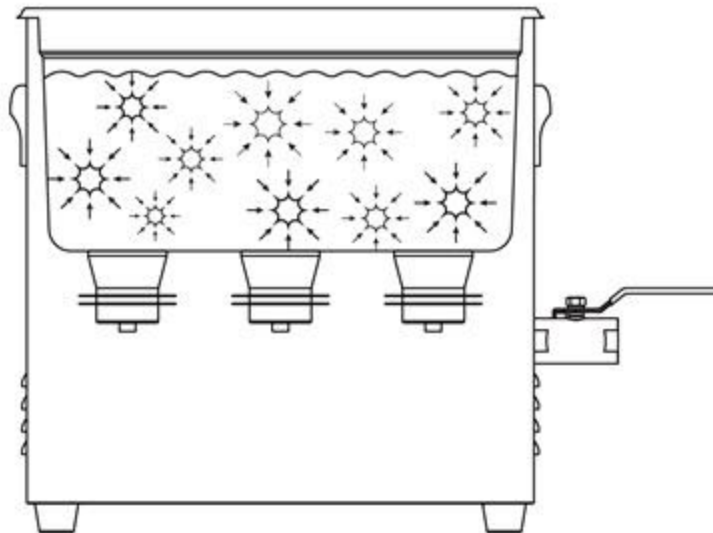
- 从振子发射出来的超声波穿过槽内溶液疏密相间地向前辐射，使液体流动并产生无数微小气泡，当声压达到一定值时，液体中的微小气泡（空化核）被正负的压力交替作用产生高低交替的气压。



- 在高低压阶段数百万的微小气泡迅速增大然后又突然闭合，气泡闭合瞬间产生的局部高温和高压又削弱了不溶性污物分子间的力，使他们分散于液体中，真空气泡周而复始，循环不断地产生、长大、崩塌、消失的过程称为“空化”。



- 超声波清洗是基于超声波的“空化效应”，工件完全浸没在清洗液中，液内无处不在的连续不断的空化冲击，相当于很多微小的刷子从各个方向全覆盖无缝隙清洗。也因实用性强、涉及范围广，大到机械零部件，小到半导体器件等的清洗，久而久之各行业也称超声清洗为“无刷清洗”。



- 相同的能量也可以用于其他应用，比如实验室里的促融、混匀、分散、乳化、萃取、脱气消泡处理等。

超声波清洗方法

分两种清洗方法“直接清洗”和“间接清洗”，每种清洗方法都有其优点和缺点，如不能确定使用哪种清洗方法，可以用两种方法，可以用两种方法先清洗几个样品，根据样品的清洗效果决定使用哪种方法：

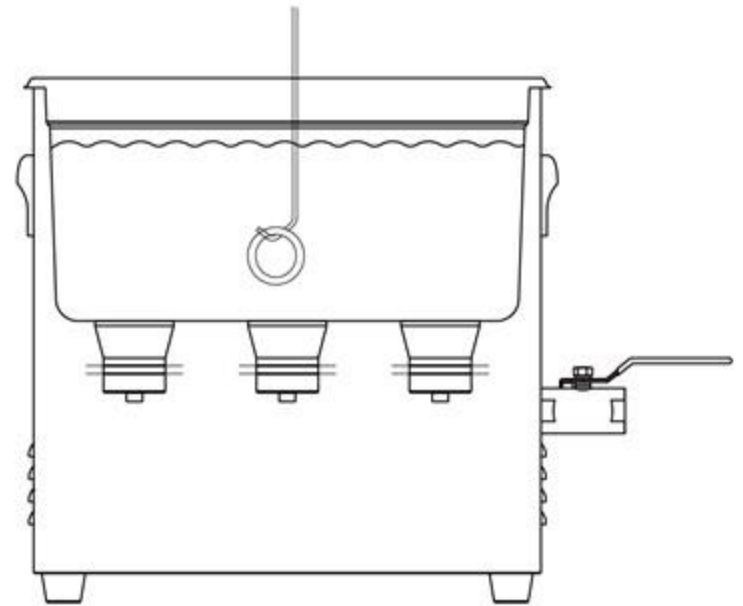
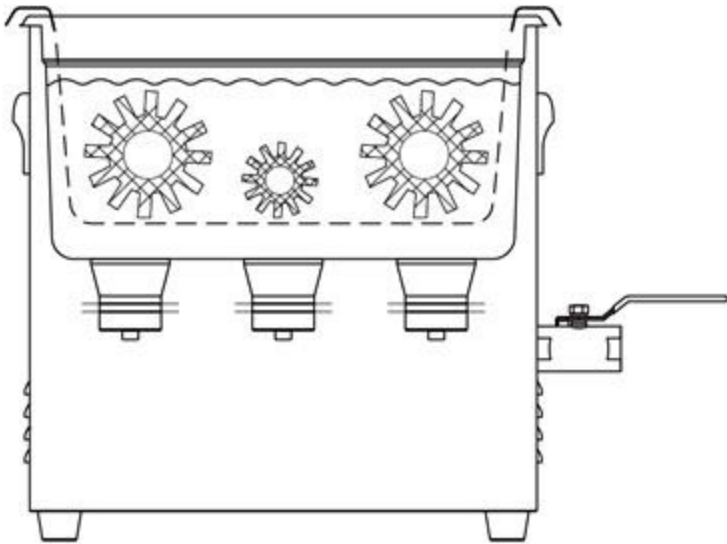
直接清洗示意图

如何清洗

- 1) 往清洗槽内加入清洗溶液，液位高于内槽的1/2以上，3/4的位置为最佳
- 2) 将待清洗的工件放置于清洗篮中并放入清洗槽内，也可以将工件悬挂在线缆上浸入溶液中

直接清洗的优点

- 1) 操作简单
- 2) 清洗效果显著



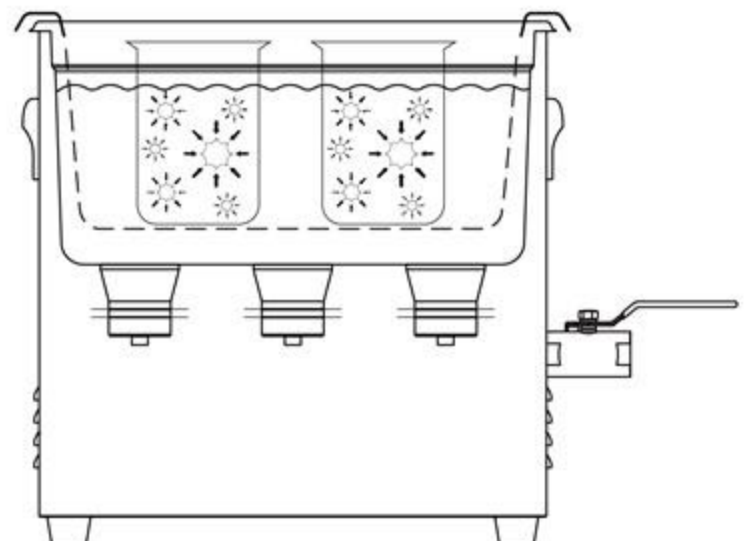
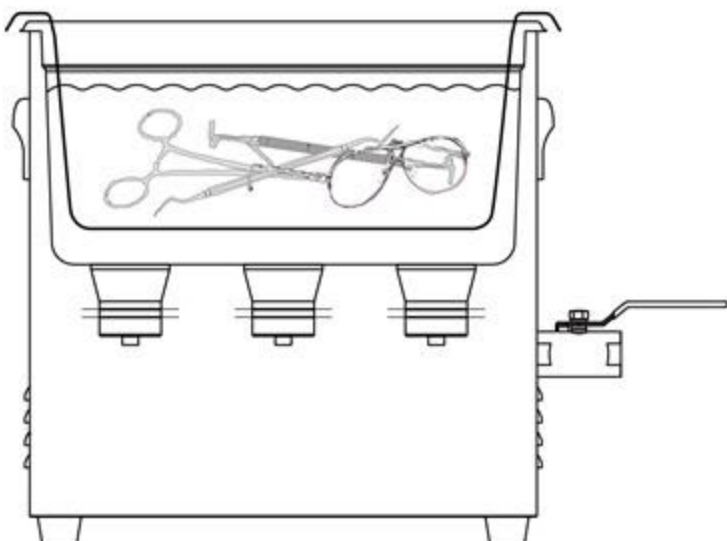
间接清洗示意图

如何清洗

- 1) 往清洗槽内加入市水（自来水）或者其它剂量的稀释溶液，液位高于内槽的1/2以上，3/4的位置为最佳
- 2) 将溶剂倒入一个实心托盘或者多个烧杯中
- 2) 实心托盘和烧杯放置于清洗篮中，托盘和烧杯不能和槽体底部直接接触

间接清洗的优点

- 1) 可以随时提出实心托盘和烧杯进行检查清洗情况
- 2) 可以同时使用一种或多种溶剂，例如：可以一个烧杯放清洗溶剂，另一个烧杯放清洗溶剂
- 3) 清洗槽内的清洗溶液无需经常更换



实验室非清洗类应用

可以间接清洗用于样品前处理，包括溶剂脱气处理、混匀、促融、乳化、消泡、加速萃取、溶解固体物、分散粉末状或微米级纳米级颗粒。

1 纳米=0.001 微米(1nm=0.001 μ m) 1 μ m相当于0.001mm，或者是人类头发直径的十分之一

频率与颗粒尺寸的关系

频率	颗粒物的大小
25~28KHZ	大于5 μ m(5 μ m=5000nm)
40KHZ	2~100 μ m(2000~100000nm)
68~80KHZ	1~5 μ m(1000~5000nm)
120~200KHZ	0.1~3 μ m(100~3000nm)

频率的概述

目前市场上各个行业使用最多的是低、中频段的超声波清洗机，即20~40khz频段，其次是高频68~200KHz和兆赫级超声波清洗设备

高频超声波清洗机有以下优点：

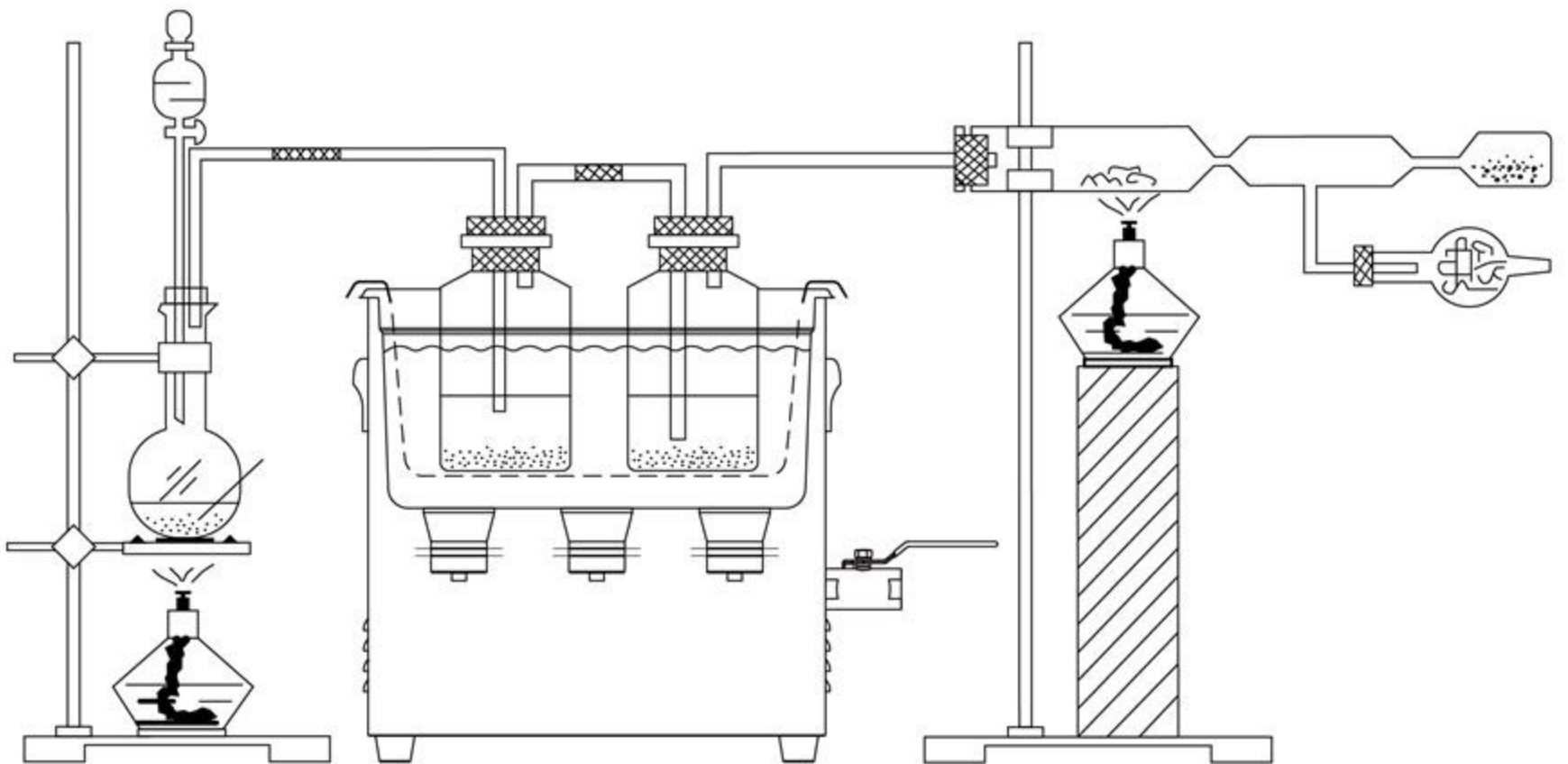
对于清洗来讲：一是避免对器件表面清洗带来损伤，二是更加精准地去除附着在工件表面的微小颗粒污垢。

对于实验来讲：可以使微小颗粒有效地分散、促融、混匀、气相样品前处理，几种溶剂发生反应。

高频振力柔和细腻，穿透力强

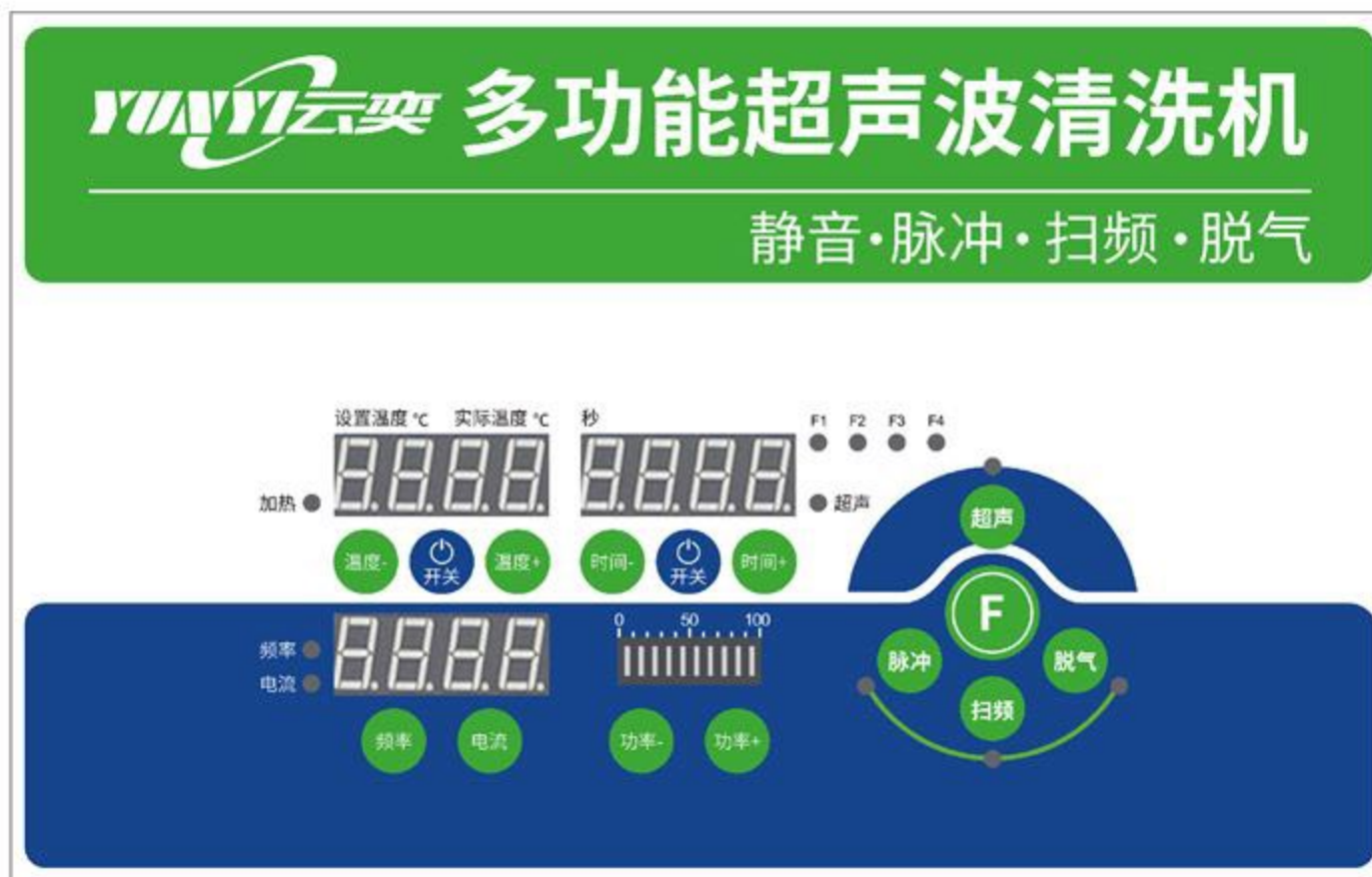
兆赫级超声波清洗设备主要用于半导体行业，用于对100~300mm硅片清洗，既可以去除硅片表面0.15 μ m的颗粒，又可以阻止漂洗过程中颗粒的重新附着，现在，兆赫级超声波清洗已经是大规模集成电路制造生产过程中必不可少的设备。

实验室运用场景



YL系列控制器功能简介(一)

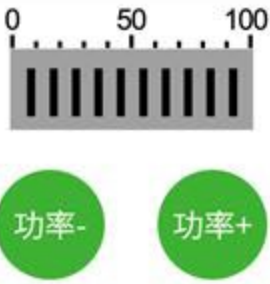

控制器展示图




控制器功能表

功能	功能解释
<p>设置温度 °C 实际温度 °C</p> <p>加热 ●</p> <p>温度- 开关 温度+</p>	<p>温度设置</p> <p>温度设置屏显示“45”和实际温度数。每按“温度+”键一次，设定温度加1°C，每按“温度-”键一次，设定温度减少1°C。轻按“开关”键一次，开启加热功能，加热指示灯亮，实际温度显示数字以1Hz频率闪烁，当温度达到设定温度时，显示屏停止闪烁。两个温度显示屏处分别显示所设置的温度及实际已达到的温度。在加热状态中，加热指示灯常亮。</p>
<p>秒</p> <p>● 超声</p> <p>时间- 开关 时间+</p>	<p>时间设置(精确到秒，总时间9999秒)</p> <p>超声未开启时，每按“时间+”键一次，时间显示屏增加1秒钟，每按“时间-”键一次，减少1秒钟【长按可快速调节时间长短，显示“0000”时为常开模式】，设定好工作时间后，轻按“开关”键一次，超声波工作指示灯亮，机器按指定参数工作。时间计时开始，直到计时到达设定时间，自动停止工作，工作指示灯灭。注意数码系列都具有设定参数记忆功能，在功能没开启时设定的参数均能掉电记忆。</p>
<p>频率 ●</p> <p>电流 ●</p> <p>频率 电流</p>	<p>频率/电流显示窗口</p> <p>默认显示状态为当前工作频率和电流每5秒交替显示一次，当按下频率或者电流按键时，显示状态为相应频率或电流，不再交替循环。右图频率灯亮显示“F80”，代表此时频率为80KHZ</p>


YL系列控制器功能简介(二)

功能	功能解释
	<p>调节功率 调节功率开启超声波后, 按“功率+”可增大功率, 按“功率-”可减小功率, 长按可连续调节, 调节范围在1%-100%。</p>
	<p>工作模式(超声/脉冲/脱气)的切换 开启超声波之前, 分别按超声 脉冲 脱气按键即可进入相应清洗模式 如果工作过程中想切换到另外一种清洗模式, 需先关闭超声, 重新选择想要的模式再打开超声 超声模式: 正常清洗, 清洗机工作在最佳状态 脉冲模式: 功率在1%-100%之间循环摆动, 清洗冲击力更强 脱气模式: 工作6秒停3秒, 能快速排出液体中的空气, 提高清洗效率。 扫频功能: 开启超声波之后按“扫频”进入扫频功能, 此功能和其他几种工作模式叠加使用扫频功能开启时, 超声波工作频率在正负1Khz往复循环, 以匹配每一个换能器的最佳工作状态, 达到更好的清洗效果。</p> <p>双频、三频机频率的切换 F1/F2/F3/F4分别代表一种频率 对于双频机每按一次“F”键 就会切换到另外一种频率, F1会直接跳到F2 对于三频机每按一次“F”键 就会切换到另外一种频率, F1会直接跳到F2, 再按一次“F”键, F2会直接跳到F3 可以在频率显示屏那看到目前是什么频率</p>

1)定时超声模式清洗工件 (样品前处理)

注意	表示可能损坏的情况
	<p>按时间设置开关键可在任何时候停止超声波</p>

2)台式清洗机的排水

警告	常规警告
	<p>请勿将清洗机浸没在水中, 排水时, 拔掉清洗机的电源插头</p>

产品技术参数 (一)

• 型号注解: 例: YL0203-40

YL: 标准系列产品 02: 振头数2个 03: 容量3.2L 40: 频率40KHZ

单频率系列参数

• 单频 (28/40/68/80/120KHZ), 整机高度28KHZ和68KHZ加高10mm, 加振款包含28KHZ的有点特殊 (28KHZ振头比较大), 加振系列会比其他频率少装振头。其它的除了型号和频率有变化, 其它参数不变。例: YL0203-40和YL0203-120它们只是一个频率40KHZ, 一个频率120KHZ, 其它参数一样

温馨建议: 高频68/80/120KHZ建议用加振头系列

常规系列

型号	振头	容量 (L)	内槽尺寸 (LxWxH mm)	整机尺寸 (LxWxH mm)	频率 (KHz)	超声功率 (W)	加热功率 (W)	温度 (°C)	时间 (S)
YL0203-40	2	3.2	240x135x100	265x165x270	40	0-100	300	20-80	1-9999
YL0205-40	2	4.8	240x135x150	265x165x330	40	0-100	300	20-80	1-9999
YL0304-40	3	4.5	300x150x100	325x175x280	40	0-150	450	20-80	1-9999
YL0306-40	3	6.5	300x150x150	325x175x330	40	0-150	450	20-80	1-9999
YL0410-40	4	10	300x240x150	325x265x330	40	0-200	600	20-80	1-9999
YL0414-40	4	14	300x240x200	325x265x380	40	0-200	600	20-80	1-9999
YL0615-40	6	15	330x300x150	355x325x330	40	0-300	1000	20-80	1-9999
YL0619-40	6	19	330x300x200	355x325x380	40	0-300	1000	20-80	1-9999
YL1022-40	10	22	500x300x150	530x330x335	40	0-500	1000	20-80	1-9999
YL1030-40	10	30	500x300x200	530x330x385	40	0-500	1000	20-80	1-9999

加振头系列

型号	振头	容量 (L)	内槽尺寸 (LxWxH mm)	整机尺寸 (LxWxH mm)	频率 (KHz)	超声功率 (W)	加热功率 (W)	温度 (°C)	时间 (S)
YL0303-40	3	3.2	240x135x100	265x165x280	40	0-150	300	20-80	1-9999
YL0305-40	3	4.8	240x135x150	265x165x330	40	0-150	300	20-80	1-9999
YL0404-40	4	4.5	300x150x100	325x175x280	40	0-200	450	20-80	1-9999
YL0406-40	4	6.5	300x150x150	325x175x330	40	0-200	450	20-80	1-9999
YL0810-40	8	10	300x240x150	325x265x330	40	0-400	600	20-80	1-9999
YL0814-40	8	14	300x240x200	325x265x380	40	0-400	600	20-80	1-9999
YL1015-40	10	15	330x300x150	355x325x330	40	0-500	1000	20-80	1-9999
YL1019-40	10	19	330x300x200	355x325x380	40	0-500	1000	20-80	1-9999
YL1622-40	16	22	500x300x150	530x330x335	40	0-800	1000	20-80	1-9999
YL1630-40	16	30	500x300x200	530x330x385	40	0-800	1000	20-80	1-9999
YL0610-28	6	10	300x240x150	325x265x340	28	0-300	600	20-80	1-9999
YL0614-28	6	14	300x240x200	325x265x390	28	0-300	600	20-80	1-9999
YL0815-28	8	15	330x300x150	355x325x340	28	0-400	1000	20-80	1-9999
YL0819-28	8	19	330x300x200	355x325x390	28	0-400	1000	20-80	1-9999
YL1422-28	14	22	500x300x150	530x330x345	28	0-700	1000	20-80	1-9999
YL1430-28	14	30	500x300x200	530x330x395	28	0-700	1000	20-80	1-9999

产品技术参数(二)

• 型号注解：例：YL0203-4080

YL：标准系列产品 **02**：振头数2个 **03**：容量3.2L **4080**：双频率40/80KHZ

双频率系列参数

• 双频 (28/40 40/68 40/80 40/120 80/120KHZ)，整机高度包含28KHZ和68KHZ加高10mm，加振款包含28KHZ的有点特殊（28KHZ振头比较大），加振系列会比其他频率少装振头。其它的除了型号和频率有变化，其它参数不变。例：YL0203-2840和YL0203-4080它们代表一种频率28/40KHZ,一种频率40/80KHZ，其它参数一样

温馨建议：双频包含高频68/80/120KHZ建议用加振头系列

注意：3.2L 4.8L无40/120KHZ 80/120KHZ双频机

常规系列

型号	振头	容量 (L)	内槽尺寸 (LxWxH mm)	整机尺寸 (LxWxH mm)	频率 (KHz)	超声功率 (W)	加热功率 (W)	温度 (°C)	时间 (S)
YL0203-4080	2	3.2	240x135x100	265x165x270	40/80	0-100	300	20-80	1-9999
YL0205-4080	2	4.8	240x135x150	265x165x330	40/80	0-100	300	20-80	1-9999
YL0304-4080	3	4.5	300x150x100	325x175x280	40/80	0-150	450	20-80	1-9999
YL0306-4080	3	6.5	300x150x150	325x175x330	40/80	0-150	450	20-80	1-9999
YL0410-4080	4	10	300x240x150	325x265x330	40/80	0-200	600	20-80	1-9999
YL0414-4080	4	14	300x240x200	325x265x380	40/80	0-200	600	20-80	1-9999
YL0615-4080	6	15	330x300x150	355x325x330	40/80	0-300	1000	20-80	1-9999
YL0619-4080	6	19	330x300x200	355x325x380	40/80	0-300	1000	20-80	1-9999
YL1022-4080	10	22	500x300x150	530x330x335	40/80	0-500	1000	20-80	1-9999
YL1030-4080	10	30	500x300x200	530x330x385	40/80	0-500	1000	20-80	1-9999

加振头系列

型号	振头	容量 (L)	内槽尺寸 (LxWxH mm)	整机尺寸 (LxWxH mm)	频率 (KHz)	超声功率 (W)	加热功率 (W)	温度 (°C)	时间 (S)
YL0303-4080	3	3.2	240x135x100	265x165x280	40/80	0-150	300	20-80	1-9999
YL0305-4080	3	4.8	240x135x150	265x165x330	40/80	0-150	300	20-80	1-9999
YL0404-4080	4	4.5	300x150x100	325x175x280	40/80	0-200	450	20-80	1-9999
YL0406-4080	4	6.5	300x150x150	325x175x330	40/80	0-200	450	20-80	1-9999
YL0810-4080	8	10	300x240x150	325x265x330	40/80	0-400	600	20-80	1-9999
YL0814-4080	8	14	300x240x200	325x265x380	40/80	0-400	600	20-80	1-9999
YL1015-4080	10	15	330x300x150	355x325x330	40/80	0-500	1000	20-80	1-9999
YL1019-4080	10	19	330x300x200	355x325x380	40/80	0-500	1000	20-80	1-9999
YL1622-4080	16	22	500x300x150	530x330x335	40/80	0-800	1000	20-80	1-9999
YL1630-4080	16	30	500x300x200	530x330x385	40/80	0-800	1000	20-80	1-9999
YL0610-2840	6	10	300x240x150	325x265x340	28/40	0-300	600	20-80	1-9999
YL0614-2840	6	14	300x240x200	325x265x390	28/40	0-300	600	20-80	1-9999
YL0815-2840	8	15	330x300x150	355x325x340	28/40	0-400	1000	20-80	1-9999
YL0819-2840	8	19	330x300x200	355x325x390	28/40	0-400	1000	20-80	1-9999
YL1422-2840	14	22	500x300x150	530x330x345	28/40	0-700	1000	20-80	1-9999
YL1430-2840	14	30	500x300x200	530x330x395	28/40	0-700	1000	20-80	1-9999

产品技术参数(三)

• 型号注解：例：YL0203-4080120

YL: 标准系列产品 02: 振头数2个 03: 容量3.2L 4080120: 三频率40/80/120KHZ

三频率系列参数

• 4.5L及以上可做三频率可调

温馨建议：建议用加振系列效果更好

常规系列

型号	振头	容量 (L)	内槽尺寸 (LxWxH mm)	整机尺寸 (LxWxH mm)	频率 (KHz)	超声功率 (W)	加热功率 (W)	温度 (°C)	时间 (S)
YL0205-4080120	2	4.8	240x135x150	265x165x330	40/80/120	0-100	300	20-80	1-9999
YL0304-4080120	3	4.5	300x150x100	325x175x280	40/80/120	0-150	450	20-80	1-9999
YL0306-4080120	3	6.5	300x150x150	325x175x330	40/80/120	0-150	450	20-80	1-9999
YL0410-4080120	4	10	300x240x150	325x265x330	40/80/120	0-200	600	20-80	1-9999
YL0414-4080120	4	14	300x240x200	325x265x380	40/80/120	0-200	600	20-80	1-9999
YL0615-4080120	6	15	330x300x150	355x325x330	40/80/120	0-300	1000	20-80	1-9999
YL0619-4080120	6	19	330x300x200	355x325x380	40/80/120	0-300	1000	20-80	1-9999
YL1022-4080120	10	22	500x300x150	530x330x335	40/80/120	0-500	1000	20-80	1-9999
YL1030-4080120	10	30	500x300x200	530x330x385	40/80/120	0-500	1000	20-80	1-9999

加振系列

型号	振头	容量 (L)	内槽尺寸 (LxWxH mm)	整机尺寸 (LxWxH mm)	频率 (KHz)	超声功率 (W)	加热功率 (W)	温度 (°C)	时间 (S)
YL0305-4080120	3	4.8	240x135x150	265x165x330	40/80/120	0-150	300	20-80	1-9999
YL0404-4080120	4	4.5	300x150x100	325x175x280	40/80/120	0-200	450	20-80	1-9999
YL0406-4080120	4	6.5	300x150x150	325x175x330	40/80/120	0-200	450	20-80	1-9999
YL0810-4080120	8	10	300x240x150	325x265x330	40/80/120	0-400	600	20-80	1-9999
YL0814-4080120	8	14	300x240x200	325x265x380	40/80/120	0-400	600	20-80	1-9999
YL1015-4080120	10	15	330x300x150	355x325x330	40/80/120	0-500	1000	20-80	1-9999
YL1019-4080120	10	19	330x300x200	355x325x380	40/80/120	0-500	1000	20-80	1-9999
YL1622-4080120	16	22	500x300x150	530x330x335	40/80/120	0-800	1000	20-80	1-9999
YL1630-4080120	16	30	500x300x200	530x330x385	40/80/120	0-800	1000	20-80	1-9999


清洗步骤和注意事项

清洗步骤	操作内容
1	根据生产商的推荐往槽内添加正确的稀释溶液至操作液位。
2	考虑所要清洗的工件的体积，并给清洗溶液留出一定的空间。往槽内添加溶液至1/2以上的液位。
3	将清洗机的插头插入接地带有接地端的插座中。
4	打开主电源开关 此开关位于台式清洗机的后部，紧邻电源线插孔。
5	<div style="display: flex; align-items: center;"> <div style="margin-right: 10px;">秒</div>  </div> <p>【注意：显示“0000”时为常开模式】 设置待清洗工件所需的清洗时间：使用“时间+”按键来增加，使用“时间-”按键来减少（持续按下“时间+”和“时间-”键可实现快速增量/减量）。</p> <p>轻按“开关”键一次，超声波工作指示灯亮，机器按指定参数工作</p>
6	<div style="display: flex; align-items: center;"> <div style="margin-right: 10px;">设置温度 °C 实际温度 °C</div>  </div> <p>【注意：轻按加热“开关”键可在任何时候停止加热】 【注意：加热功能可在超声开始之前或超声运行时启用】</p> <p>根据需要设定温度每按“温度+”键一次，设定温度加1°C，每按“温度-”键一次，设定温度减少1°C。轻按“开关”键一次，开启加热功能，加热指示灯亮，加热指示灯常亮，开始加热。</p>
7	将待清洗工件放置在网篮、烧杯、实心托盘中。添加清洗溶液时溶液应覆盖待清洗工件。
8	缓慢地将篮子或烧杯放入槽内。请勿使待清洗工件与槽体底部接触。请勿搅拌溶液。
9	当工件清洗干净后，缓慢地将工件从槽内取出。
10	如有必要，用干净的市水（自来水）冲洗工件并擦干，或者晾干。

温度的详细注解

名称	操作内容
加热器	加热器可能会造成槽壁变色，这是正常现象，不会影响台式清洗机的操作性能。
加快溶液升温	台式超声波清洗机最快的加热方法是往槽内添加温热的溶液、使用加热、超声波功能（增加热量）和槽盖

清洗溶液

小心	常规警告
	禁止使用易燃易爆腐蚀性清洗液

溶液类型

水基溶液可以是弱酸性或弱碱性的，包括洗涤剂、肥皂和用来去除某些特定污垢的工业清洁剂。

酸性水基溶液：用来去除铁锈、锈斑或氧化皮。酸性水基溶液有用来清除锈斑的温和型溶液，也有用来清除钢制品上的石膏、乳石、氧化锌和铁锈，以及清除硬化钢上的热处理氧化皮的浓缩型溶液。

碱性水基溶液：包括碳酸盐、硅酸盐和苛性碱。碱性水基溶液会产生乳化作用，阻止污物再次沉积在清洗过的工件表面，从而提高了清洗效果。

碱性溶液的强度和使用

碱性强度	
温和	低粘度油和油脂、切削油和冷冻剂混合物。
温性至强	高粘度油和油脂、蜡、植物油、墨水、蜡或蜡基抛光和研磨复合物、牛奶残留物和碳水化合物。
超强	低粘度油和油脂、切削油和冷冻剂混合物。

清洗溶液会被沉积在槽体底部的悬浮颗粒污染，请定期更换清洗溶液。沉积物会减弱超声波并且降低清洗效果。某些溶液的空化作用会好于另外一些溶液，更多信息请联系我司客服。

加热和空化：增加清洗溶液的化学活性，较强的化学反应会对某些物质造成损坏。如有疑问，请对清洗工件做样品清洗测试。

苛碱性溶液：用来清除钢制品上的铁锈、金属合金的腐蚀以及各种顽固污垢。

溶液剂量：清洗剂的剂量兑水比例请根据清洗剂说明书进行配比。并参考下表内容获取溶液对金属的影响的相关信息。

对槽体的化学损伤

以下化学品会对超声波清洗槽造成损坏，并且超声运动和高温会增加化学品的化学活性。请勿直接使用或在槽体内稀释这些化学品或类似的化学品，否则将违反保修条款。

附表：对槽体的化学损伤

有害化学品		
苯乙酮	氯(代)乙酸	氢氟酸
氯化铝	氯酸	氢氟酸
硫酸铝	铬酸	三碘甲烷
氟化氢铵	氯化铜	汞
戊基氯	氯化铁	次氯酸钠
三氯化铋	氯化亚铁	氯化钾
王水	硫酸	氯化锡
溴	氟硼酸	氯化亚锡
硫酸氢钙	氟	氯化硫
亚硫酸氢钙	氢溴酸	硫磺酸
次氯酸钙	氢氯酸	氯化锌

溶液对金属的影响

附表如下:

溶液类型	钢	黄铜	铝	镁	锌	不锈钢铜	锡
光学 (1)	无	无	无	无**	无**	无	无**
珠宝 (1)	无	无	无	无	无	无	无
抛光复合物 (1)	无	轻微褪色	无	无	破坏	无	无
氧化铜 去除剂(2)	轻微腐蚀	无	轻微破坏	破坏	破坏	无	无
电子清洁剂(1)	无	无	轻微破坏	无	无	无	无
通用 (1)	无	无	轻微破坏	无	无	无	无
工业用 (1)	无	无	轻微破坏	无	无	无	无
金属 (1) 清洁剂 1	无	无	无	无	无	无	无
金属 (1) 清洁剂 2	无	无	轻微破坏	无	无	无	无
金属 (1) 清洁剂 3	无	无	无	无	无	无	无
除锈液 (3) 清除剂	无	无	破坏***	破坏***	破坏	无	轻微破坏
GP (1) 粉末	无	无	无	无	无	无	无

** 如果溶液温度低于 60 °C (140 °F) 则不会有影响。

(1) = 碱性 ; (2) = 酸性 ; 和 (3) = 苛碱性

警告	常规警告
	<p>*** 如果溶液和活性金属接触会产生游离氢。</p>

附表1：烧杯的规格

烧杯经常用来配制溶液和作为较大量的试剂的反应容器。

常见的烧杯的规格有:5mL, 10mL, 15mL, 25mL, 50mL, 100mL, 250mL, 300mL, 400mL, 500mL, 600mL, 800mL, 1000mL, 2000mL, 3000mL, 5000mL。

具体规格如下表:

规格(mL)	杯身直径(mm)	高度(mm)	杯口直径(mm)
5	22	31	26
10	25	37	29
25	32	50	36
50	47	60	52
100	52	72	60
100	52	72	60
150	59	85	68
200	64	90	73
250	71	97	78
300	77	107	85
400	82	111	90
500	90	122	95
600	96	129	110
800	104	140	117
1000	112	155	123
2000	138	195	145
3000	160	248	170
5000	170	270	190

烧杯规格和适用的清洗机大小如下表:

容量(L)	篮子规格(mm)	适合的烧杯规格(mL)
3.2L	210x110x50	5-600
4.5L	265x115x50	
4.8L	210x110x80	
6.5L	270x115x100	
10L	260x200x90	800-5000
14L	260x200x120	
15L	290x260x90	
19L	290x260x120	
22L	450x260x90	
30L	450x260x120	

工业清洗设备制造商 工艺解决方案服务商

持续创新研发·研制优质仪器



更多产品请访问

中文官网 www.yunyisonic.com

生产商：云奕超声（深圳）有限公司

生产地址：深圳市宝安区松岗街道江边社区工业一路10号

服务热线：**189 3866 9930**