



循环腐蚀盐雾试验箱



SJST 顺京科技
Apparatus & Supplies for Materials Microstructure Analysis and Testing

咨询与联系: 139 0131 2374
邮 箱: 139 0131 2374@139.com

专业服务 合作共赢
Best Service, Smart Choose

循环腐蚀盐雾试验箱

英国C&W公司创始于1979年，是全球领先的循环腐蚀盐雾试验箱开发者和制造商。英国C&W公司循环腐蚀盐雾试验箱等相关产品因其可靠性、易操作性和耐用性得到了广大使用者的认可，产品和相关技术被广泛的应用于全球各大企事业单位和科研院所。40多年来，英国C&W公司根据相关实验检测需求和技术发展不断推陈出新，以充分满足更多行业用户的需要，涉及行业包括，但不限于机械制造、油漆、塑料、包装、电子、航空航天、军事和海洋工业等。



压缩空气饱和自动自充式
加湿器系统。



高湿度内部加湿系统，98% RH，
带自动液位控制装置。

符合标准

试验箱符合所有龙头企业、国家和国际标准，包括但不限于：

- 英国/ISO/EN 标准：ISO 7253、ISO 9227、
- 企业标准：丰田TSH 1555G、福特EU B 153-2、BS 3900 F12
- 德国标准：DIN 50021
- 美国标准：ASTM B117
- 日本标准：JIS-K 5622-7
- VDA 624-415、大众-1210-C、雷诺、SWAAT+Mastmaasis本田5100Z、通用9540 P、尼桑M0007、CCT I、II和IV、Unichem 692和741

性能参数

- 通风干燥
- 空气净化循环
- 暂停和加强功能
- 工作运行、程序计数
- 干燥加热温度范围：室温~70°C
- 选用专业的高品质材料匠心制造
- 常规喷盐/盐雾温度范围：室温~55°C
- 工作过程和测试条件等全程可视化显示
- 高湿度，98%RH，恒定或工作温度范围：室温~65°C
- 控制精准、操作方便：微处理器控制、程序设定参数
- 通过可变速度以及稳定可靠的蠕动泵和流量计可精确控制盐液流量，从而确保精准的盐雾率并有效消除雾化器堵塞
- 紧凑的轮式设计和可移动箱盖使得狭小工作空间的安装等工作变得简单方便

选型指南

	传统盐雾试验箱	Prohesion试验箱	CASS试验箱	循环腐蚀试验箱CCT
多种容积可选 (100L,200L,450L,750L,1000L,2000L)	✓	✓	✓	✓
执行Prohesion试验和其它盐雾/干燥循环	—	✓	—	✓
执行CASS试验	—	—	✓	—
执行常规连续盐雾	✓	✓	✓	✓
执行要求95-100%湿度的循环试验	—	—	—	✓
箱内加热器, 用于快速温度循环	✓	✓	✓	✓
阻燃防腐蚀玻璃纤维增强材质	✓	✓	✓	✓
操作界面简洁, 易于操作使用	✓	✓	✓	✓
精密的喷雾器, 确保盐雾均匀分布	✓	✓	✓	✓
干燥 (通过风机控制温度)	—	✓	—	✓
样品检验前, 通过空气吹扫去除腐蚀性气载盐雾	✓	✓	✓	✓
带整体过滤系统的移动式外部盐溶液储罐, 114升容量	✓	✓	✓	✓
可调水温控制, 数字显示	✓	✓	✓	✓
过热和低水位保护装置	✓	✓	✓	✓
易于注液和杀菌, 有效防止箱体污染	✓	✓	✓	✓



样品检验之前, 通过空气吹扫去除腐蚀性气载盐雾。



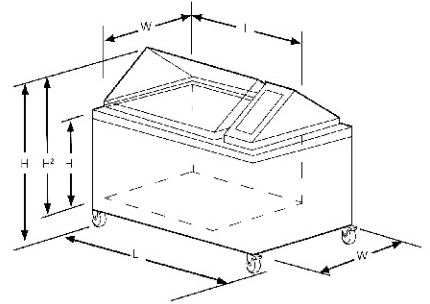
带整体过滤系统的移动式外部盐溶液储罐。114 升容量, 可连续使用10天左右。

安装指南

容 积	100L	200L	450L	750L	1000L	2000L
外部尺寸						
L	1000 mm	1030 mm	1370 mm	1740 mm	1960 mm	2750 mm
W	600 mm	700 mm	930 mm	1230 mm	1335 mm	1220 mm
H	645 mm	1035 mm	1115 mm	1365 mm	1395 mm	1630 mm
内部尺寸						
L	600 mm	610 mm	825 mm	1120 mm	1465 mm	2000 mm
W	450 mm	510 mm	635 mm	870 mm	1040 mm	1000 mm
H ¹	375 mm	455 mm	620 mm	780 mm	720 mm	850 mm
H ²	565 mm	660 mm	875 mm	1070 mm	1065 mm	1175 mm
面板容量	72	80	132	210	344	516
电源 Amp	13	16	16	13	32	三相380V 50/60 Hz
类 型	桌上型	落地型				
压缩空气	类型: 清洁、干燥、无油 流量: 15 psi下为3.5 cfm 压力: 2~4巴 (30至60 psi) 连接: 10 mm ID塑料管					6~8巴(90至120 psi)

供选附件

- 储水罐低水位报警器
- 外置盐雾收集容器
- 盐雾冷凝器通风系统
- 压缩机
- 纯水系统
- 专用支架 – 用于放置检测区域中的部品



所有机箱均标有CE标志、校准符合国际标准。



2021部分客户清单



烟台万华



三角轮胎



中国一汽

一汽集团



CATHAY PACIFIC

国泰航空制造



东风汽车
DONGFENG MOTOR

东风汽车



三一重工



潍柴动力



海虹老人



中远佐敦



金刚化工



中海油常州涂料研究所



奥的斯空调



武汉材料保护研究所

Mp : 13031002374

E-mail : shizhe21@163.com

